



KIT ADAPTADOR - LUVA + NIPEL

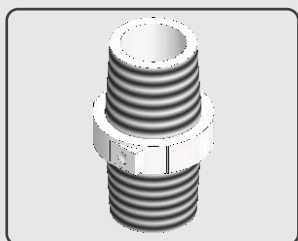
Prezado técnico,

Informamos que, devido a troca da válvula solenóide Thermoval pela válvula solenóide Emicol, será enviado junto com o equipamento odontológico um kit adaptador formado por uma Luva de Redução 3/4" para 1/2" e um Nipel 1/2" para instalação em consultórios que possuam tubulação de entrada de água de 1/2". O kit será enviado até o dia 31/12/2022, após essa data os consultórios deverão estar com tubulação compatível ou o kit adaptador deverá ser adquirido.

Nota: Novos clientes serão comunicados sobre a necessidade da compatibilidade da tubulação do consultório com a rosca 3/4" da Válvula Emicol.

PARA EQUIPAMENTOS COM ÁGUA TEMPORIZADA

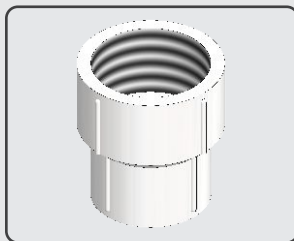
Novo



3100122

Nipel PVC Rosca "B" 1/2"

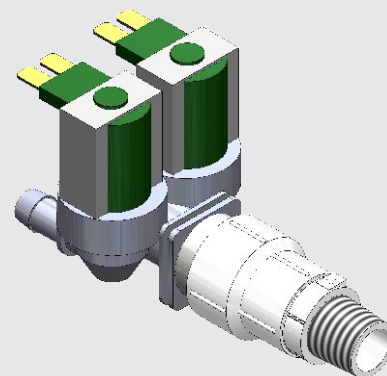
Novo



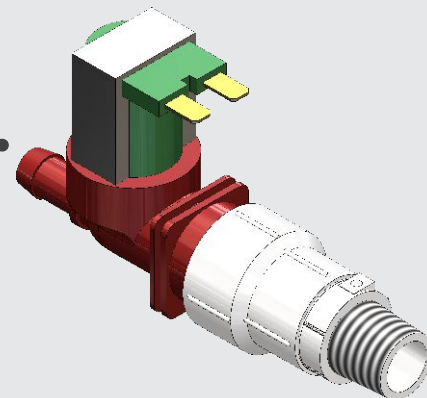
3100257

Luva de Redução 3/4 x 1/2 PVC

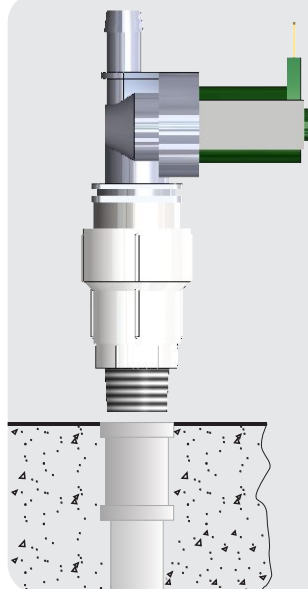
PARA EQUIPAMENTOS COM ÁGUA TEMPORIZADA NA CUBA E PORTA COPOS



PARA EQUIPAMENTOS COM ÁGUA TEMPORIZADA NA CUBA



Sempre inicie a conexão do equipamento pela válvula solenóide, caso contrário não haverá espaço para realizar a montagem posteriormente.



Nota: Para consultórios que já possuem a conexão de 3/4", não será necessária a utilização da luva de redução e nipel.

Imagens meramente ilustrativas

Olsen Tec é um informativo exclusivo da Olsen para a rede de Assistência Técnica Credenciada, com objetivo de divulgar as mudanças nos produtos ou procedimentos, preparando os técnicos em tempo hábil para as inovações do mercado. Fique atento aos conteúdos apresentados e repasse aos demais técnicos autorizados de sua empresa.

OLSEN INDÚSTRIA E COMÉRCIO S.A.
Av. Ivo Lucchi, 68, Distrito Industrial
Palhoça/SC - Brasil - CEP 88133-510
Fone: + 55 (48) 2106-6000
www.olsen.odo.br