

Manual Técnico
2022

Quality

5409307 | Rev. 02



Olsen

› Introducción	03
› Silla	04
Tapizado y Antiestrés	05
Quality	06
Cabecera	07
Brazo	08
Base	09
Estructura	10
Motorreductor	11
› Equipo	12
Plataforma	13
Pedal	14
Brazo del Reflector - Parte I	15
Brazo del Reflector - Parte II	16
Reflector - Parte I	17
Reflector - Parte II	18
Unidad de Agua	19
Módulo Auxiliar	20
Recipiente	21
Brazo de la Mesa	22
Mesa Odontológica - Conjunto del Carenado Superior	23
Mesa Odontológica - Parte I	24
Mesa Odontológica - Parte II	25
Mesa Odontológica Cross Mini- Conjunto del Carenado Superior	26
Mesa Odontológica Cross Mini - Parte I	27
Mesa Odontológica Cross Mini - Parte II	28
Mesa Odontológica Cross Mini - Parte III	29
Instrumentos y sus Componentes - Parte I	30
Instrumentos y sus Componentes - Parte II	31
Instrumentos y sus Componentes - Parte III	32
Instrumentos y sus Componentes - Parte IV	33
Instrumentos y sus Componentes - Parte V	34
Soportes de los Instrumentos y Terminales de Acoplamiento	35

› Piezas	36
Mangueras	37
Componentes Eléctricos	38
Válvulas y Conexiones - Parte I	39
Válvulas y Conexiones - Parte II	40
› Informaciones	41
Herramientas	42
Instrucciones	43
Tabla de Solución de Problemas - Parte I	44
Tabla de Solución de Problemas - Parte II	45
Tabla de Solución de Problemas - Parte III	46
Tabla de Solución de Problemas - Parte IV	47
Tabla de Solución de Problemas - Parte V	48
Tabla de Solución de Problemas - Parte VI	49
Tabla de Solución de Problemas - Parte VII	50
Revisiones Programadas	51
Especificaciones - Silla	52
Especificaciones - Accesorios	53
Quality - Vista Lateral	54
Quality - Vista Superior	55
Quality Cross Flex - Vista Lateral	56
Quality Cross Flex - Vista Superior	57
Diagramas	58

BIENVENIDO AL MANUAL TÉCNICO QUALITY

Prezado técnico:

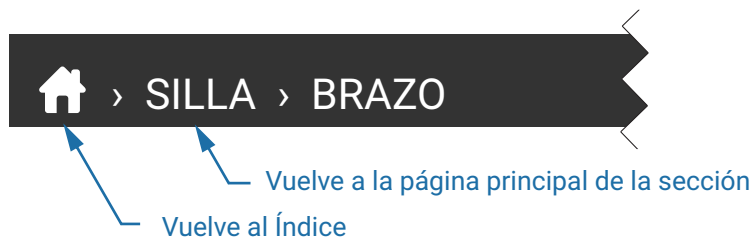
› El principal objetivo de este manual es facilitar la comunicación entre técnicos y la fábrica en lo que dice respecto a la correcta identificación de las piezas y componentes de los conjuntos odontológicos.

› Las principales piezas y sus componentes se presentan con dibujos detallados, mostrando en detalle las piezas más chicas.

› Para el uso correcto de este manual, observe el estándar de presentación de las piezas y componentes descrito en el ejemplo siguiente.

› Puede encontrar otros documentos auxiliares en la sección de download del sitio. (olsen.odo.br/pt/download)

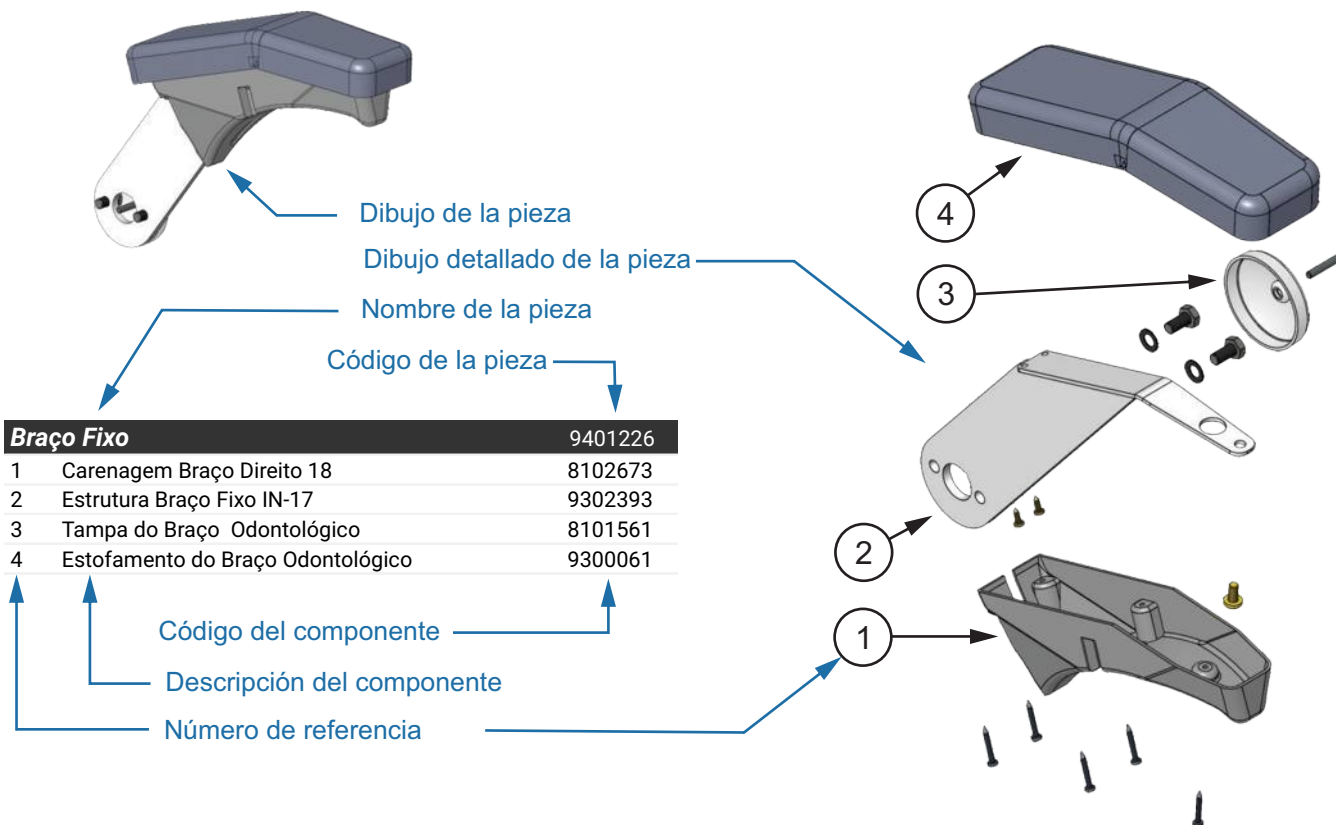
La barra de título principal posee links para facilitar la navegación entre páginas. Toque o haga un clic en el ícono de la casa para volver al índice y arriba del título para volver a la página principal de la sección.



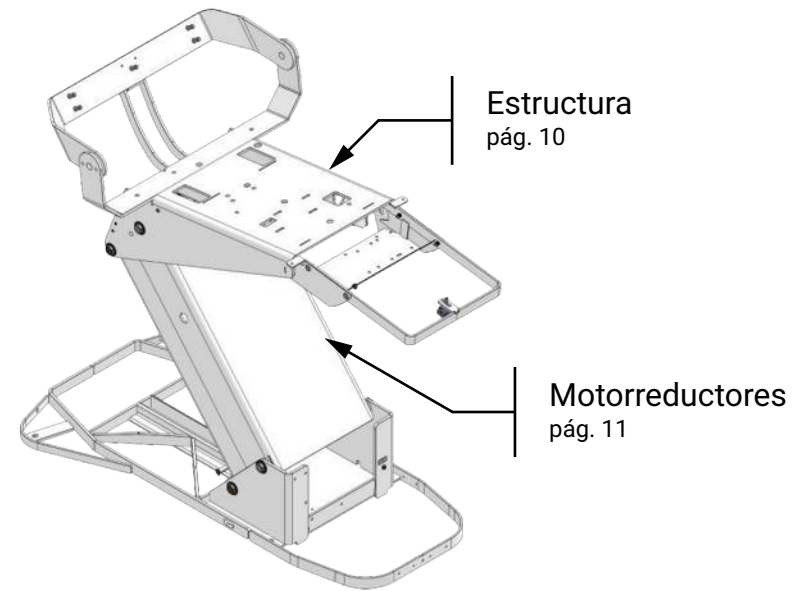
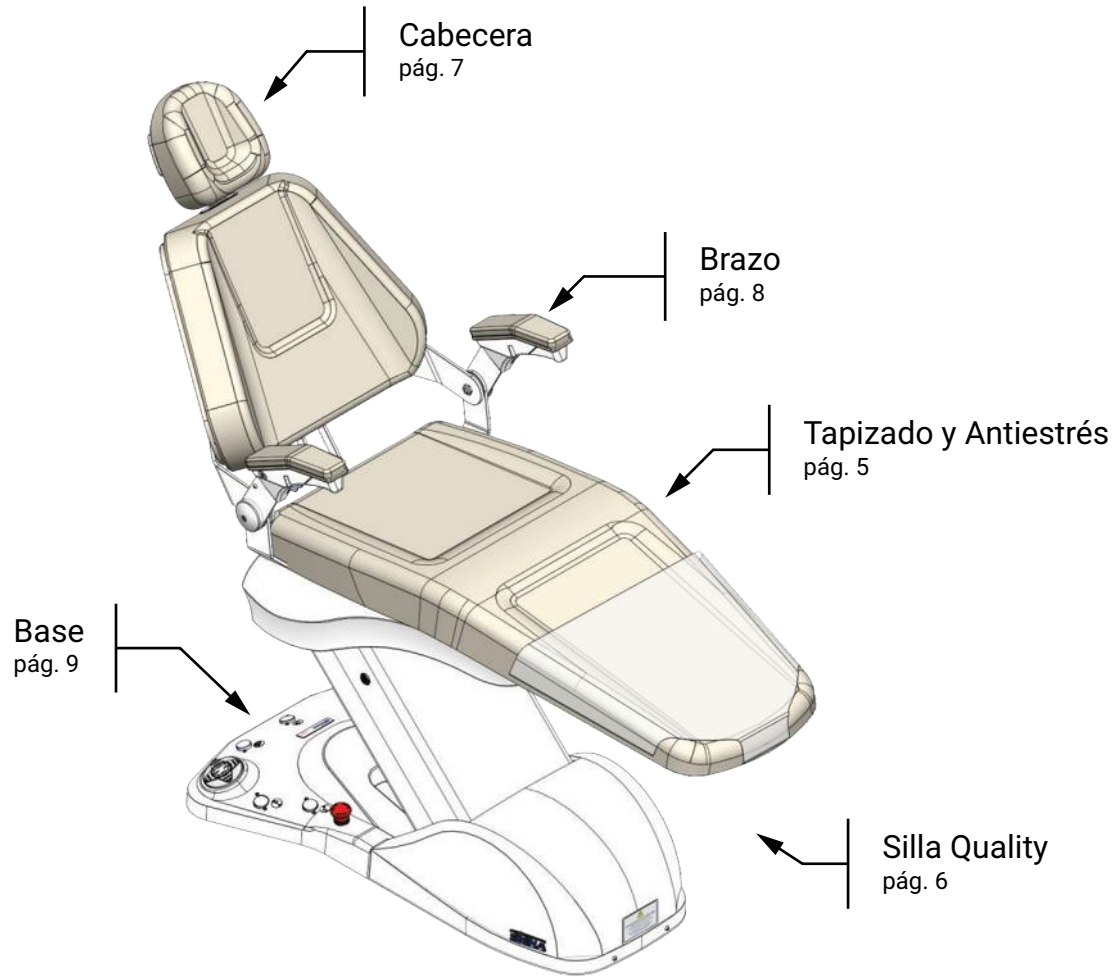
Símbolos Indicativos

- Ítem Opcional

- Observación



INTRODUCCIÓN DE LAS PARTES PRESENTADAS EN ESTA SECCIÓN



SOFT LAMINADO

ANTIESTRÉS

Comando para Sistema Anti-Stress

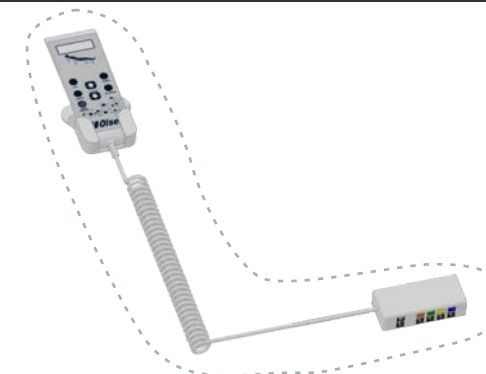
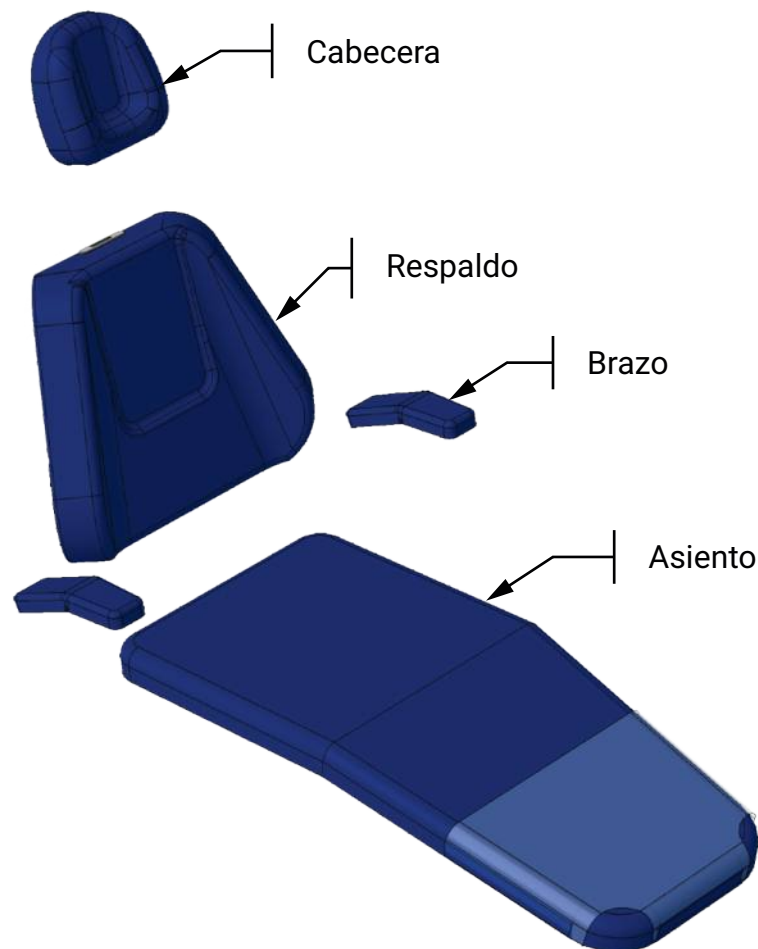
2200792

Colores del Tapizado en Cuero

Descripción	Ref	Código
Cuero W Vino	CRVINHO	4100832
Cuero W Negro	CRPRETO	4100832
Cuero W SW4 Marrón	CRMARRO	4100832
Cuero W Gris Hilux	CRCINZA	4100832
Cuero Beige Ivory	CRBEGE	4100832
Cuero Azul Royal	CRAZULR	4100832

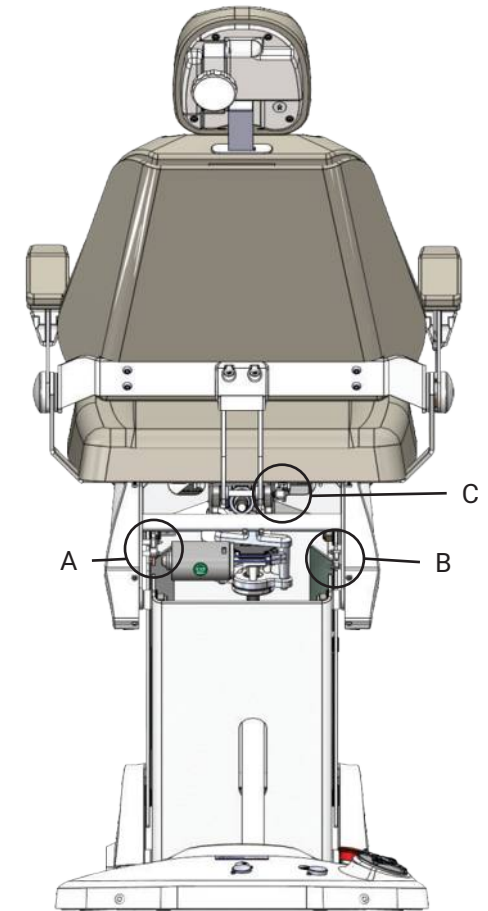
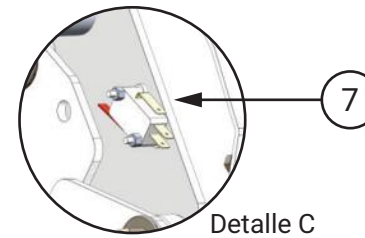
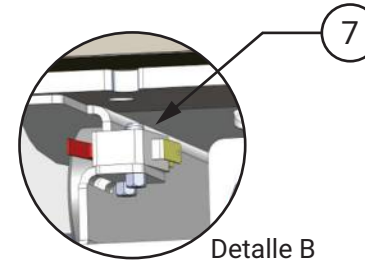
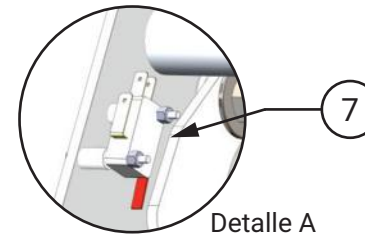
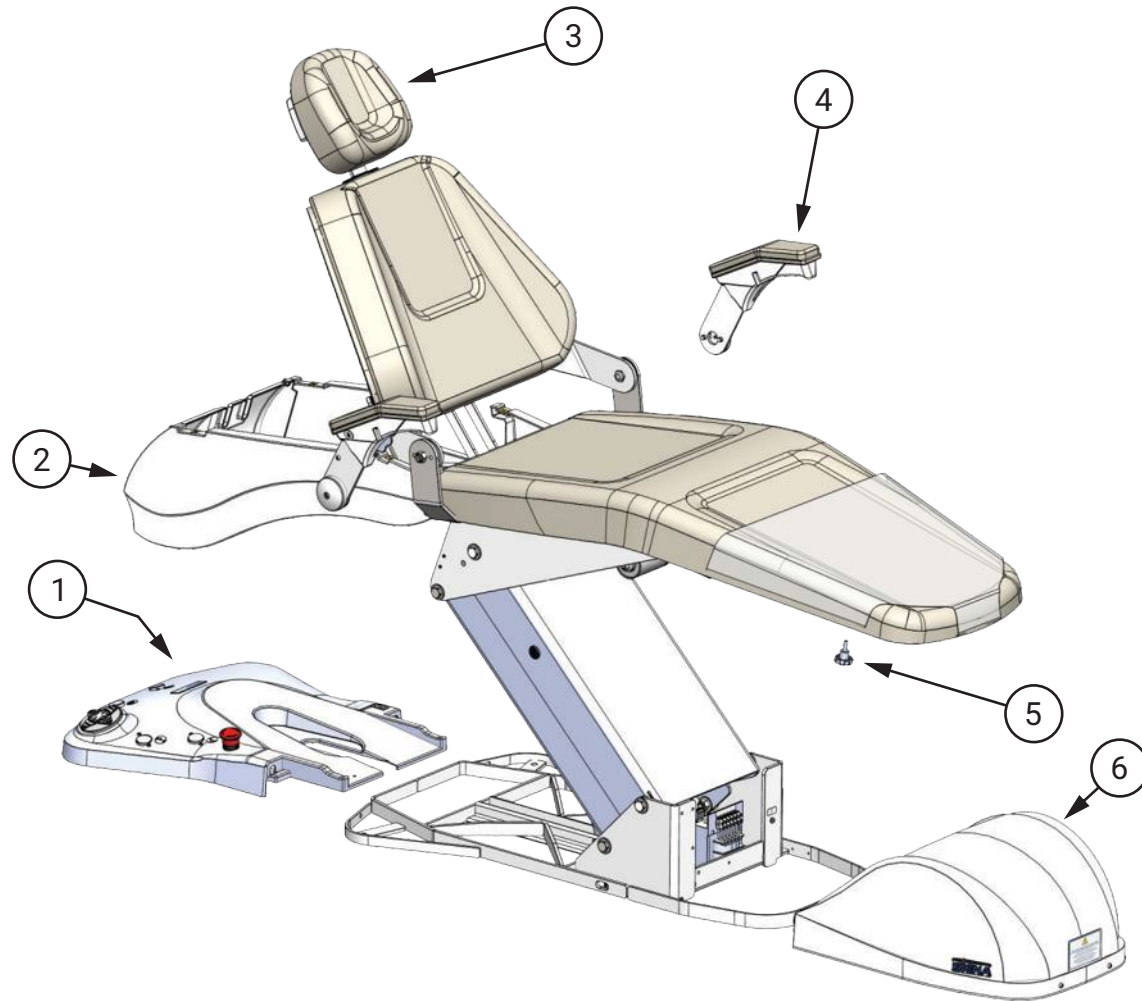
Colores del Tapizado en PVC

Descripción	Ref	Código
Blanco 3D	BRAN 3D	4100699
Gris 3D	CINZ 3D	4100704
Negro 3D	PRET 3D	4100708
Capuccino 3D	CAPC 3D	4100706
Perla 3D	PERL 3D	4100705
Vino 3D	VINHO 3	4100795
Azul Royal 3D	AZUL 3D	4100794
Azul Royal	AZUL MH	4100715
Azul Facto	AZUL FC	4100713
Gris Facto	CINZ FC	4100710
Verde Cítrico	V 11DVC	4100756
Esmeralda	ESMERAL	4100711
Champagne	CHAMPAG	4100709
Sepia	SEPIA	4100776
Cafe	CAFE	4100771
Rojo	VERMELH	4100700
Vino	VINHO	4100701
Verde Claro	VER 5DV	4100755
Rosado 3D Mini Bling	ROSA 3D	4100838



Tapizados	PVC	Cuero	Antiestrés + PVC	Antiestrés + Couro
Cabecera Multi Articulada	4100824	9401230	-	-
Brazo	9300061	9401470	-	-
Asiento	9400863	9401413	9303052	9401478
Respaldo	9500698	9500820	9500832	9500837

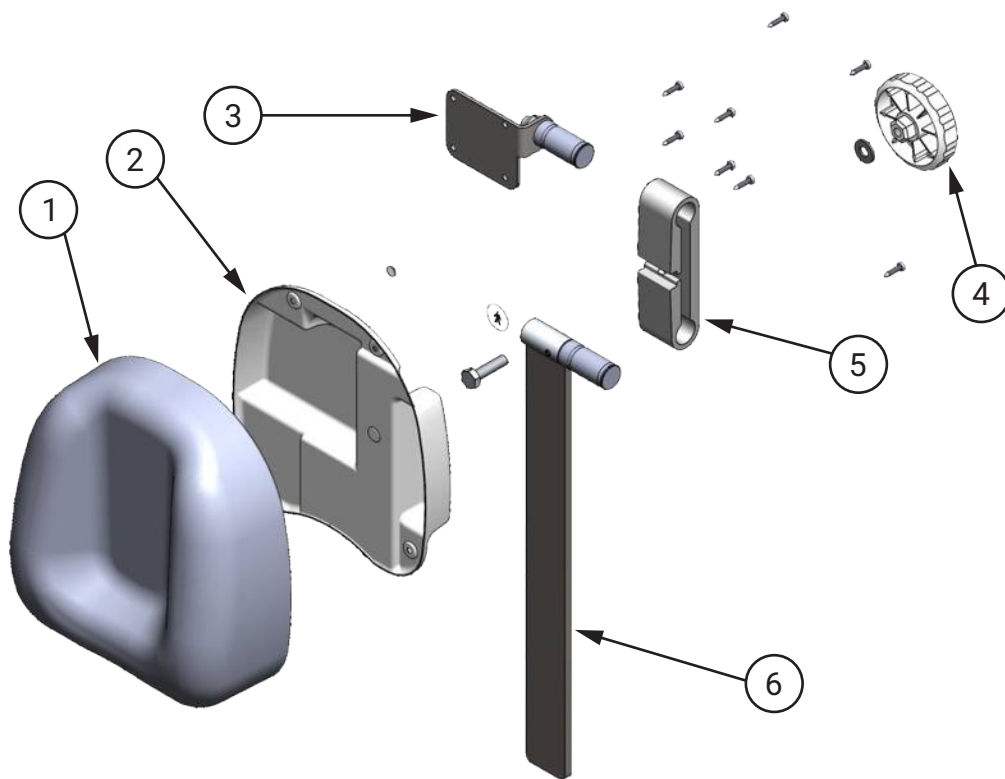
SILLA QUALITY



Silla

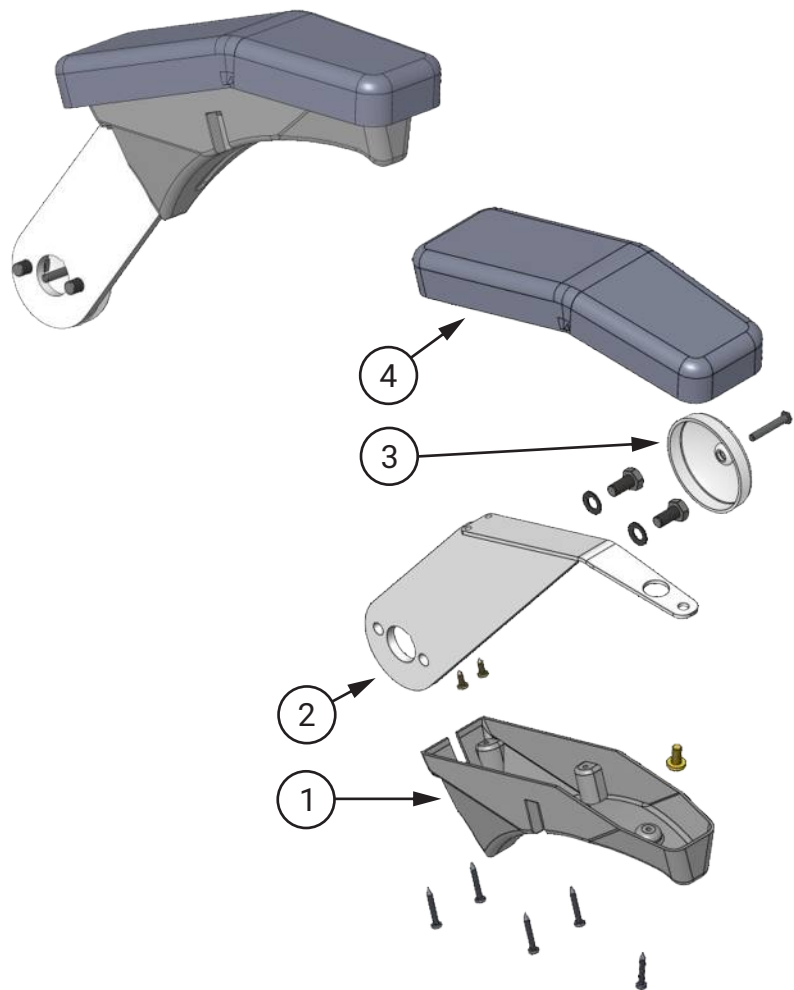
1	Conjunto Carenado Base con Control SPS 22	9401512
2	Montaje Carenado del Asiento Siena 2022	9303268
3	Cabecera Multiarticulada	970020003
4	Conjunto Brazo Diestro Escamoteable + Fijo	970040015
5	Manipulo MTM 3522 M6 x 20 Gris	9301031
6	Premontaje Carenado Burbuja SPS 19	9401438
7	Micro Llave BR15IL - QACS	2200277

CABECERA MULTIARTICULADA



Cabecera Multiarticulada		970020003
1	Tapizado Cabecera Anatomic 18	4100824
2	Carenado de la Cabecera Multiarticulada Anatomic	8101631
3	Soporte Cabecera 19	9302815
4	Conj. Manipulo	9300925
5	Soporte de la Cabecera	8200512
6	Varilla Cabecera 19	9401402

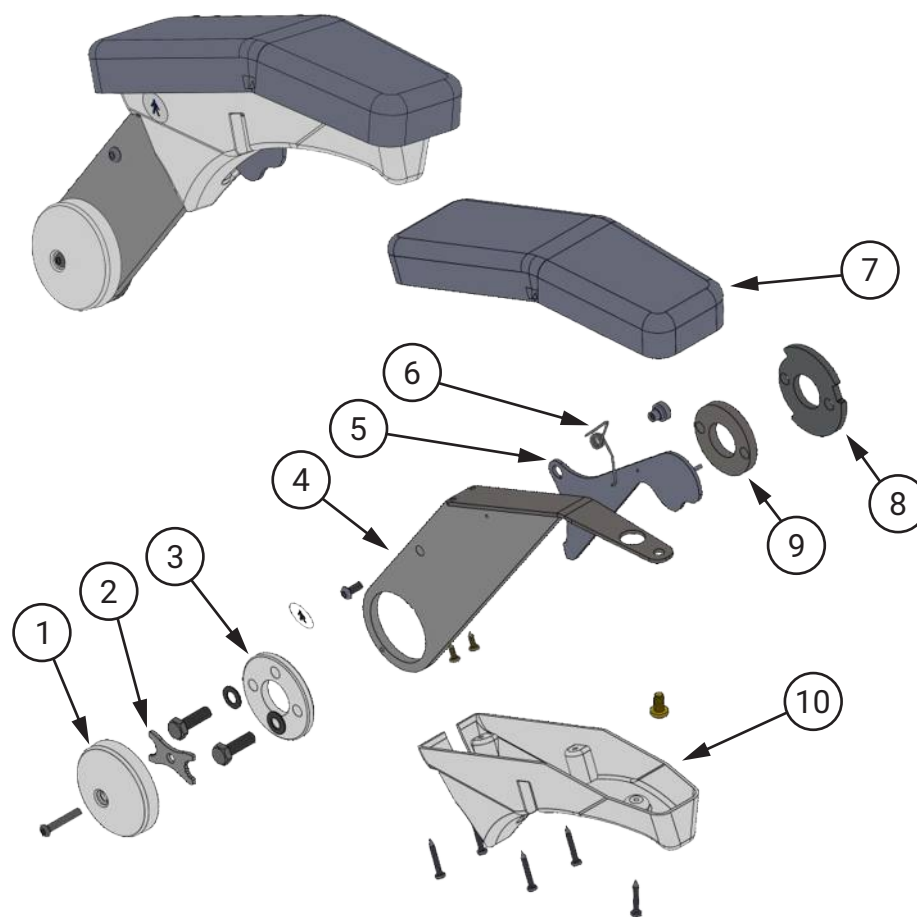
BRAZO FIJO



Brazo Fijo

	Diestro	Zurdo
1	8102673	8101241
2	9302393	
3	8101561	
4	9300061	

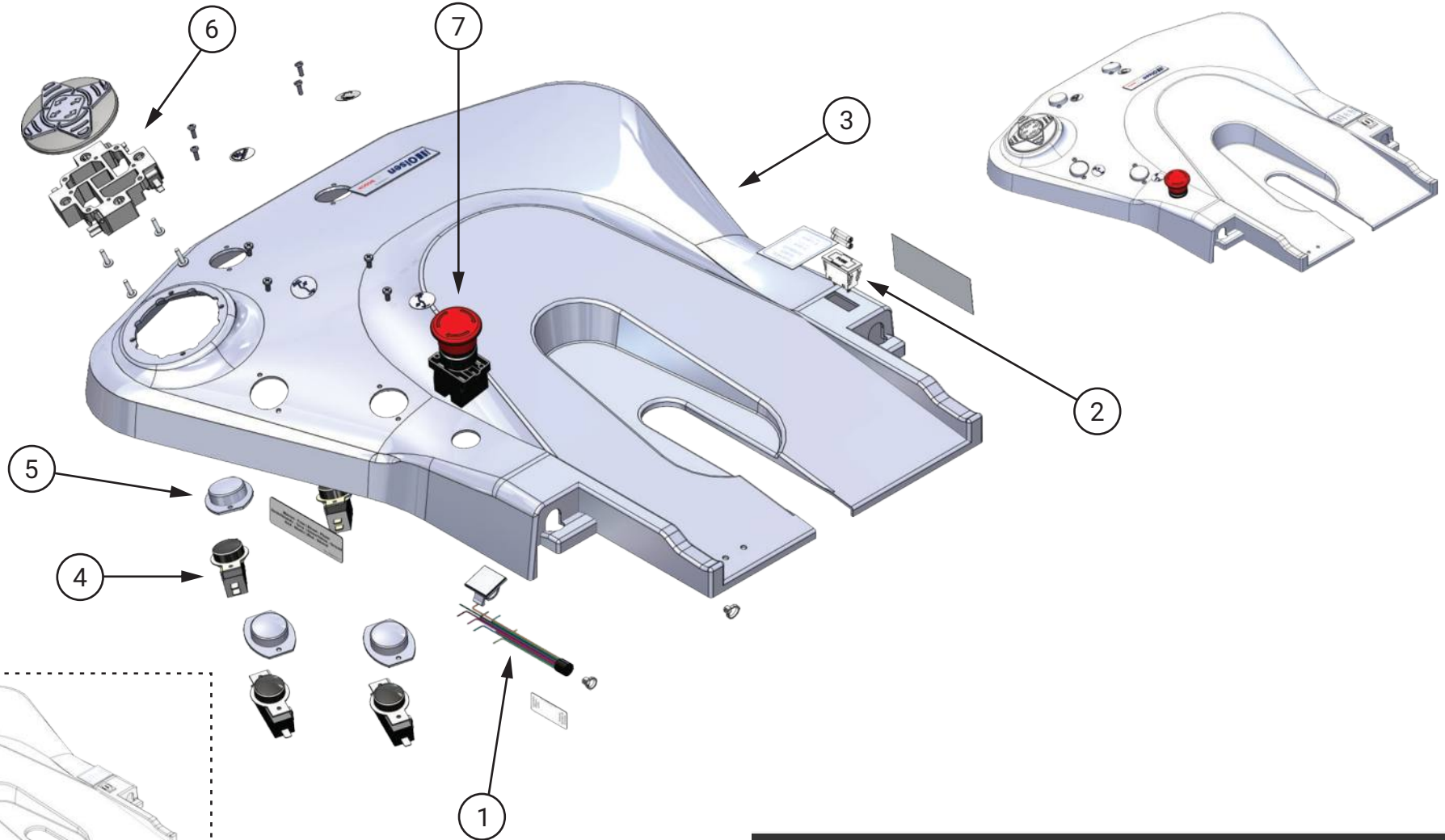
BRAZO ESCAMOTEABLE



Brazo Escamoteable

	Diestro	Zurdo
1	8101561	
2	8002699	
3	8102342	
4	9302394	
5	8003197	
6	5200069	5201724
7	9300061	
8	8002930	
9	8002838	
10	8102672	8101147

BASE CARENADA

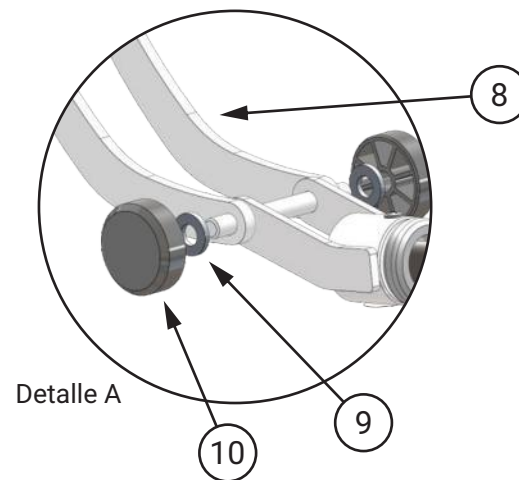
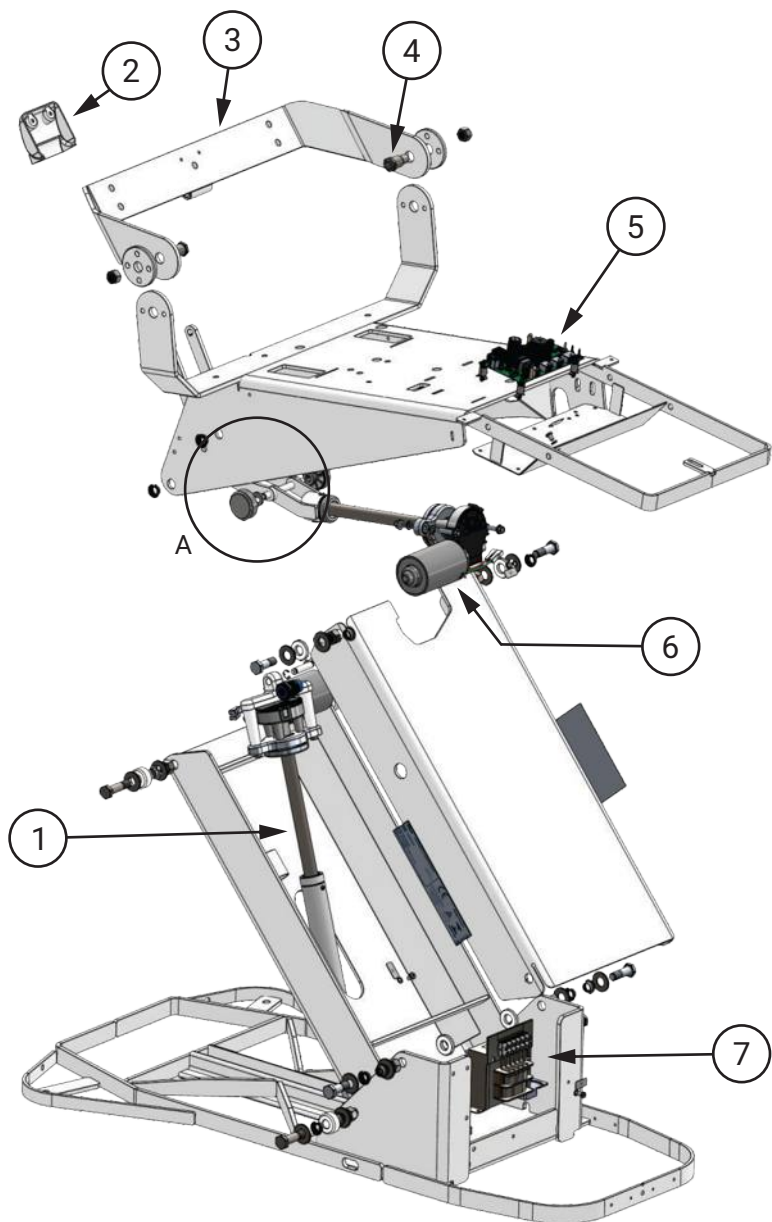



! Carenado usado cuando está equipado con el opcional Pedal Odontológico

Montaje Carenado Base sin Control SPS 22 9401511

Conjunto Carenado Base con Control SPS 22		9401512
1	Cableado Eléctrico SPS 22	9303262
2	Porta Fusible Rectangular MBTBW1 - Blanco	2200911
3	Carenado Base con Control SPS 22	8103068
4	Micro Interruptor MG-2608 IR/E3G 20A	2200186
5	Tapa del Botón	8101533
6	Pedal de Accionamiento Eléctrico	9302557
7	Llave General Tipo Emergencia	2200396

ESTRUCTURA SILLA



! Cuando esta equipado con el opcional Touch 

5 Placa CPU Odontológica LI con Drive del Reflector LED Integrado 2200918

Estructura de la Silla 22		
1	Motorreductor de Elevación de la Silla SPSL PPG 19	9401281
2	Carenado Tapa de la Articulación Superior Logic/IN	8102436
3	Articulación Superior del Respaldo Siena/Sprin2016	9302189
4	Eje de Articulación del Respaldo SPS 20	8003437
5	Placa CPU Odontológica SPS con Drive de Reflector LED Integrado (sin Touch)	2200909
6	Motorreductor de Inclinación del Respaldo SPSLI 19	9401188
7	Transformador SMC 124,2VA 0/118V/127V/220V/230V 0,6KV 50/60HZ	2200914
8	Varilla de Movimiento del Respaldo 17	8002893
9	Espaciador del Motorreductor del Respaldo	8102406
10	Polea	8100051

MOTORREDUCTOR DEL ASIENTO



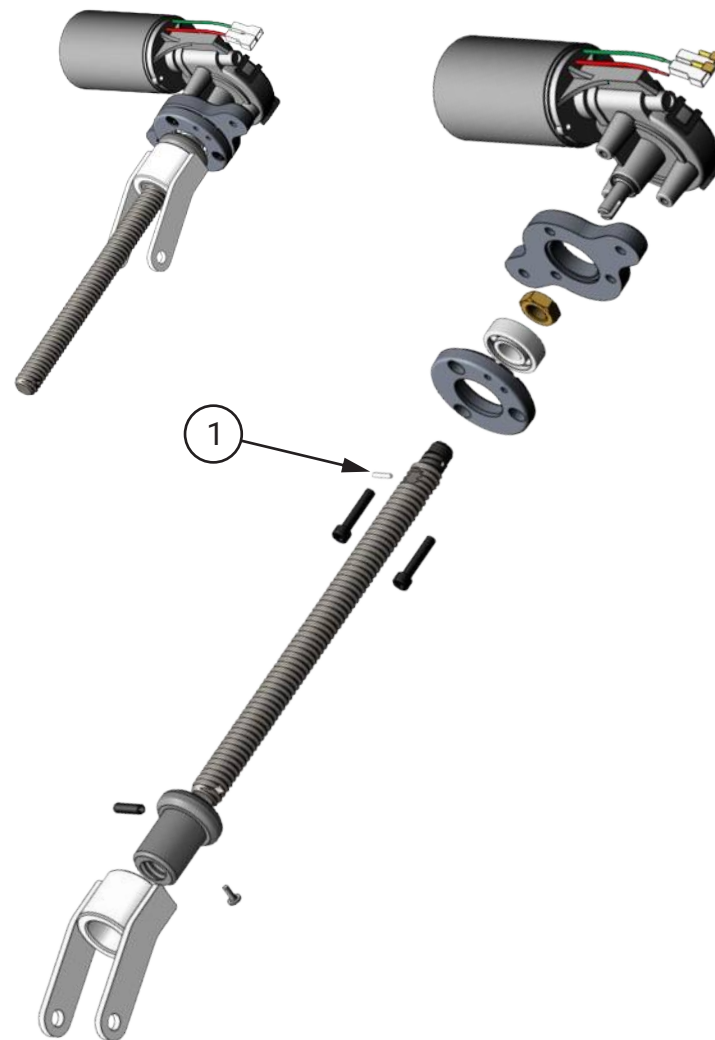
Motorreductor Asiento

9401281

1 Perno DIN 7

5201408

MOTORREDUCTOR DEL RESPALDO



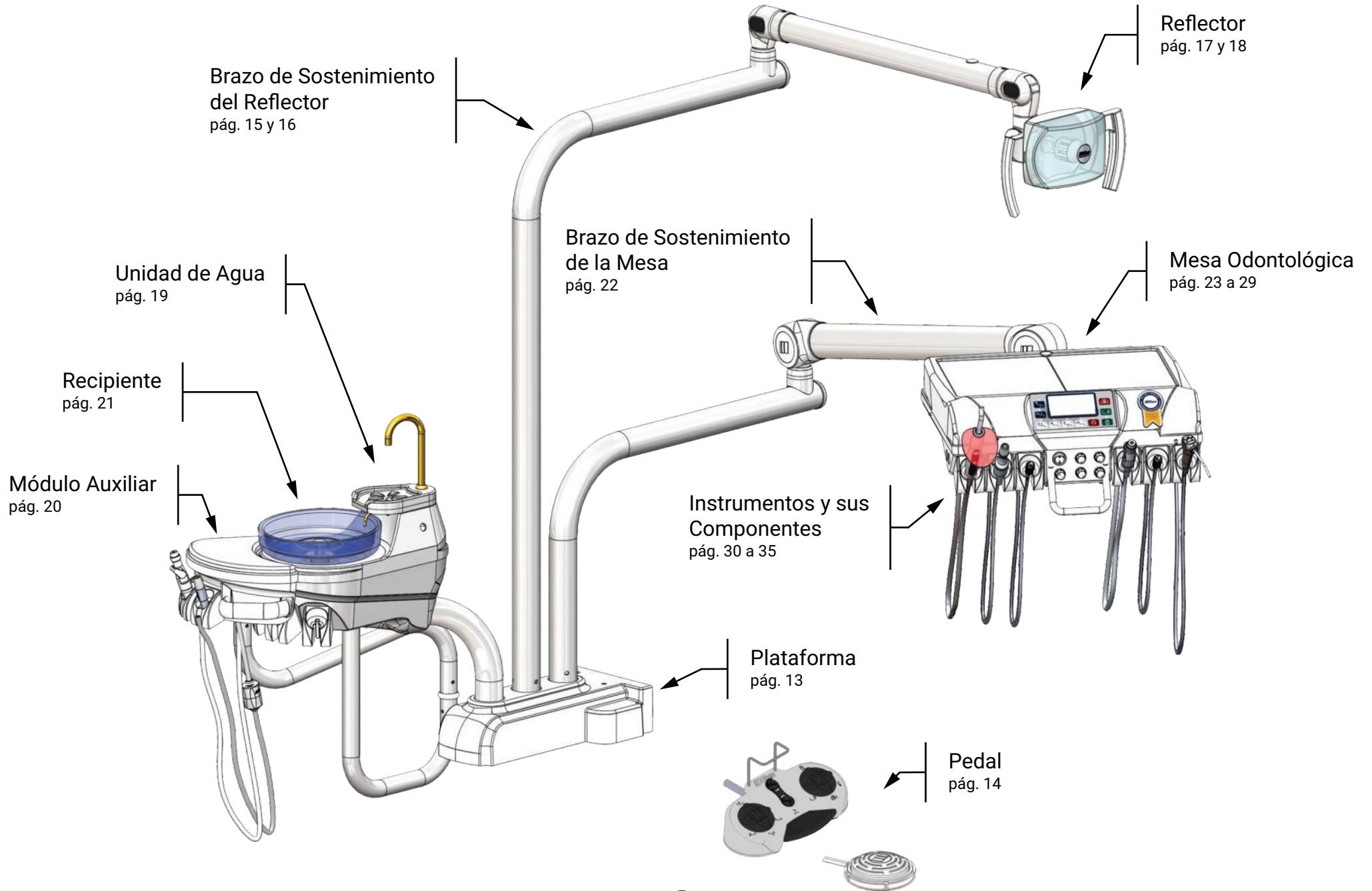
Motorreductor Respaldo

9401188

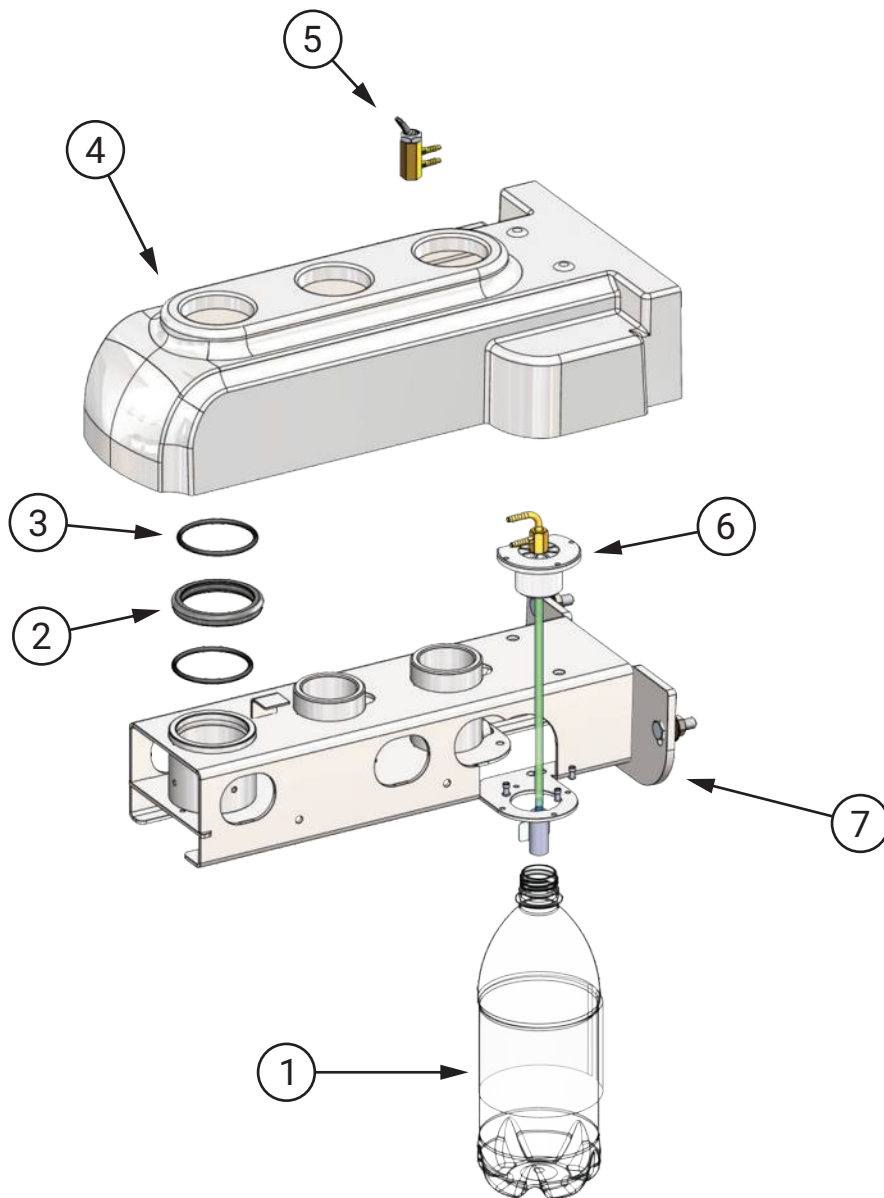
1 Perno DIN 7

5201408

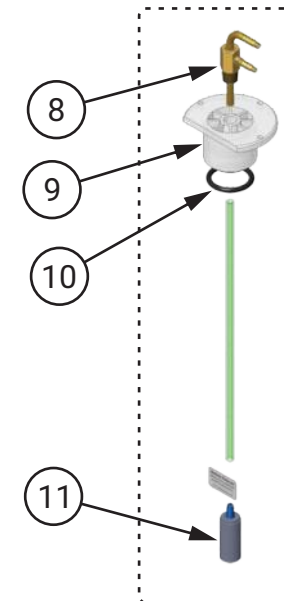
INTRODUCCIÓN DE LAS PARTES PRESENTADAS EN ESTA SECCIÓN



PLATAFORMA

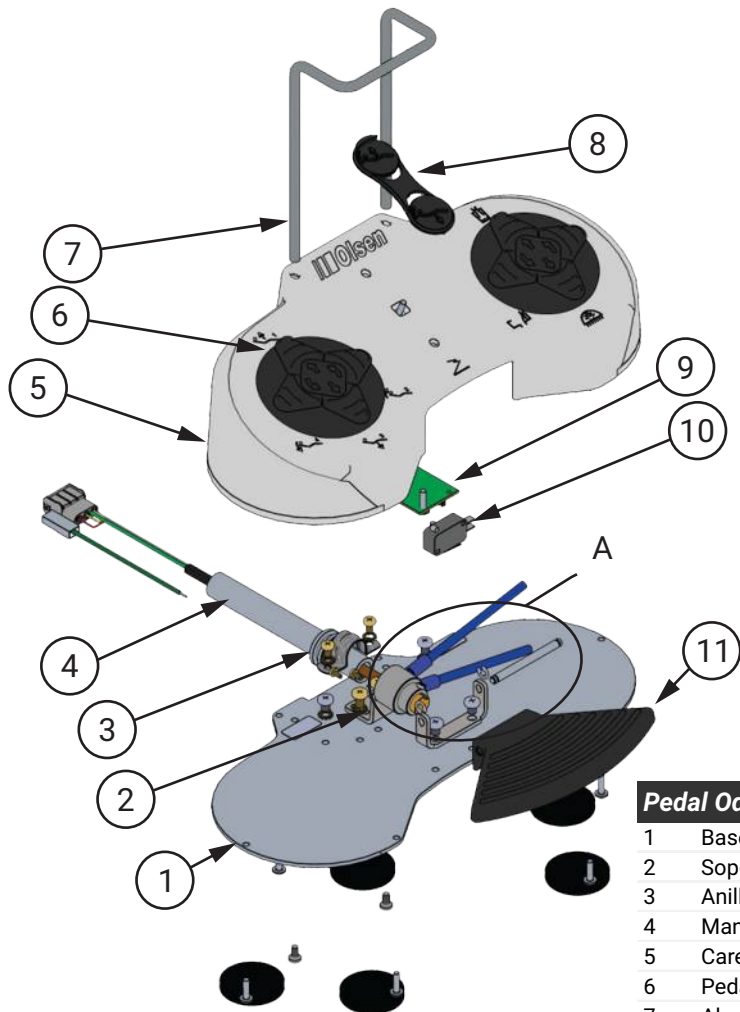


Kit Filtro del Tanque Siena / Sprint		9401202
8	Conexión Tapa del Tanque 1.4 Kart	9300285
9	Tapa del Tanque c/ Corte	8101138
10	Anillo O'Ring ref. 2213	3000110
11	Filtro de Agua para Tanque	3100162



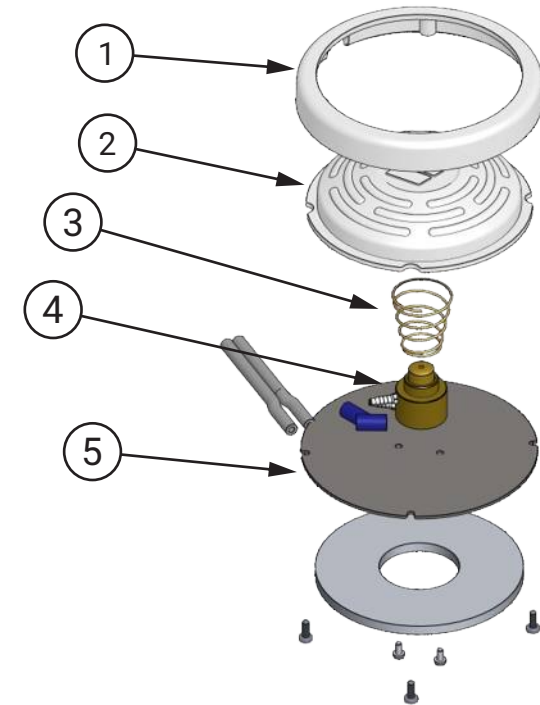
Plataforma		
1	Tanque con Adhesivo	9302295
2	Brida para Brazo UNA Sprint 18	8102451
3	Anillo O'Ring Ref. 2-226 Ø50,39 x W3,5	3100210
4	Carenado Plataforma Brazo Angulado SP 19	8102755
5	Registro de Aire Click	9302478
6	Kit Filtro del Tanque Siena / Sprint	9401202
7	Estructura Plataforma SPS 22	9303275

📄 PEDAL ODONTOLÓGICO



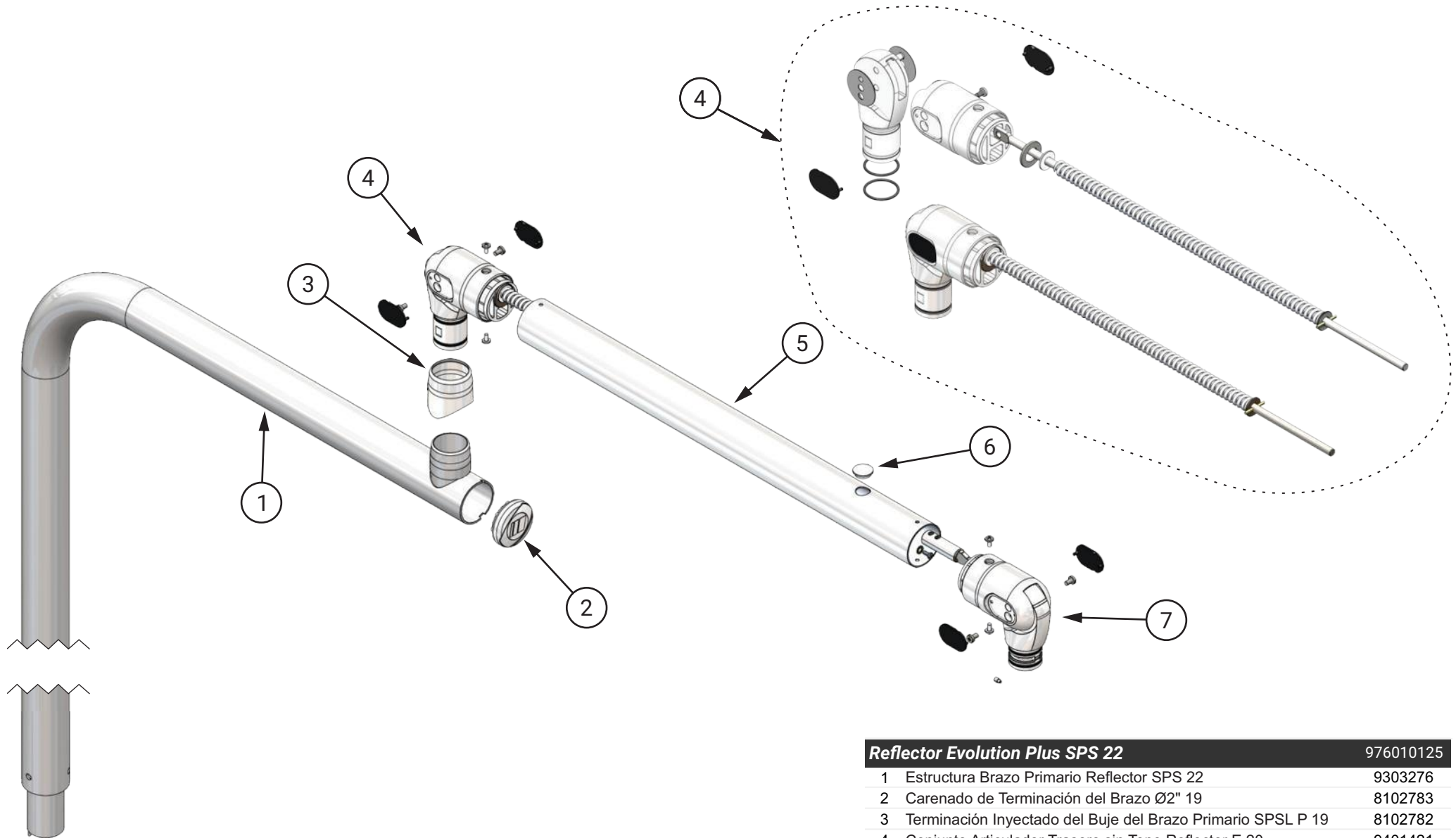
Pedal Odontológico Sprint/Siena/Quality 19		9500869
1	Base Pedal Inyectado	8002686
2	Soporte Válvula Pedal Inyectado	8002687
3	Anillo de Terminación del Pedal PE / LG	8102377
4	Manguera Terminación Pedal	8100226
5	Carenado Inyectado Pedal	8102299
6	Pedal de Accionamiento Eléctrico	9302557
7	Alza Pintada Pedal Inyectado	8002864
8	Actuador Ajuste Automático Pedal	8102308
9	Placa Pedal Serial R 232	2200781
10	Micro Llave Gris CX-FL8-39	999500090
11	Actuador Propulsión Pedal Inyectado	9302355
12	Válvula Progresiva Logic	9400635
13	Soporte Eje Propulsión Pedal Inyectado	8002688
14	Eje Propulsión Pedal Inyectado	8201240

PEDAL PROGRESIVO



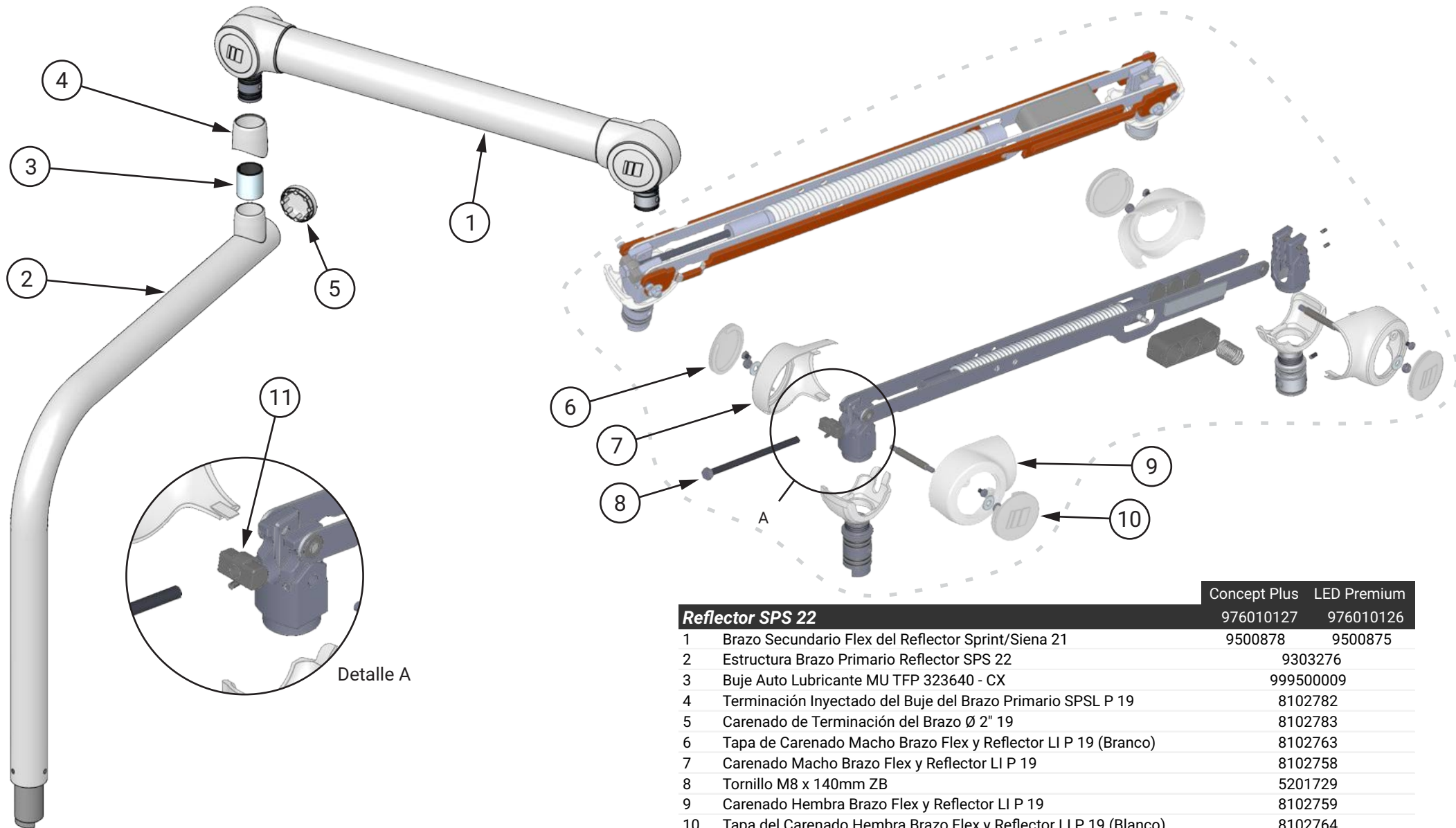
Pedal de Accionamiento Progresivo Siena		9500619
1	Aro del Pedal Inyectado	8101763
2	Botón del Actuador del Pedal Inyectado	8101764
3	Resorte Cónico del Pedal Progresivo	5201710
4	Válvula Progresiva de Accionamiento Olsen	9401021
5	Tapa de la Base Pedal	8002180

BRAZO DE SOSTENIMIENTO DEL REFLECTOR EVOLUTION PLUS



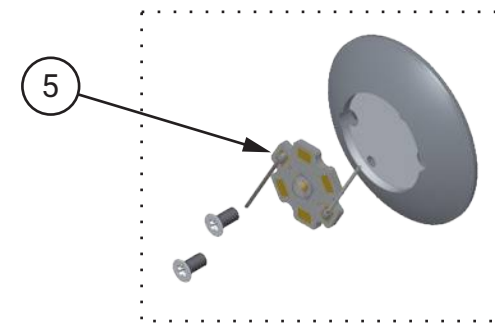
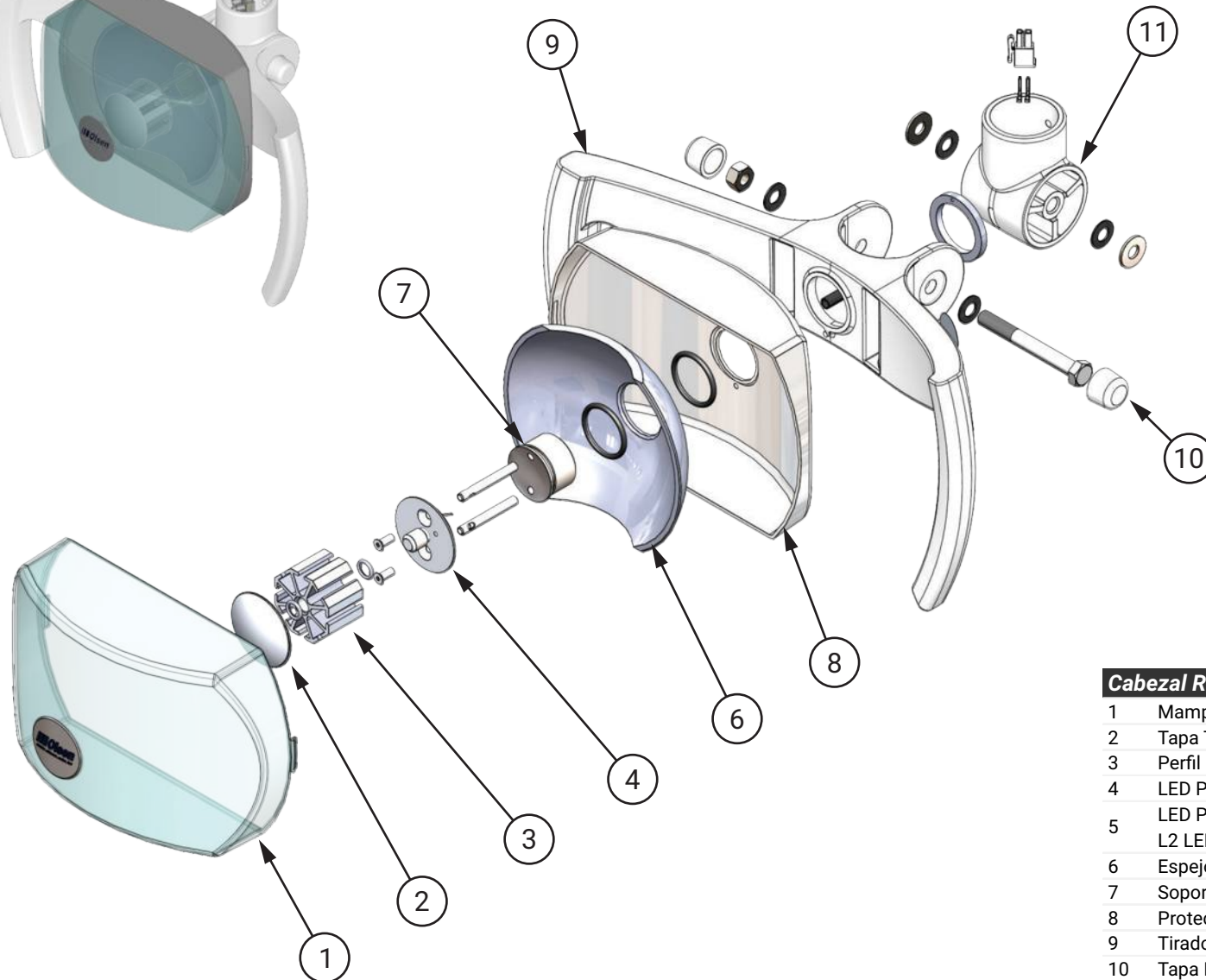
Reflector Evolution Plus SPS 22		976010125
1	Estructura Brazo Primario Reflector SPS 22	9303276
2	Carenado de Terminación del Brazo Ø2" 19	8102783
3	Terminación Inyectado del Buje del Brazo Primario SPSL P 19	8102782
4	Conjunto Articulador Trasero sin Tope Reflector E 20	9401421
5	Estructura Brazo Secundario Reflector E 20	9303048
6	Tapa de Terminación para Orificios Ø16	8101758
7	Conjunto Articulador Frontal E 20	9401461

BRAZO DE SOSTENIMIENTO DEL REFLECTOR CONCEPT PLUS Y LED PREMIUM



	Concept Plus	LED Premium
Reflector SPS 22	976010127	976010126
1 Brazo Secundario Flex del Reflector Sprint/Siena 21	9500878	9500875
2 Estructura Brazo Primario Reflector SPS 22		9303276
3 Buje Auto Lubricante MU TFP 323640 - CX		999500009
4 Terminación Inyectado del Buje del Brazo Primario SPSL P 19		8102782
5 Carenado de Terminación del Brazo Ø 2" 19		8102783
6 Tapa de Carenado Macho Brazo Flex y Reflector LI P 19 (Branco)		8102763
7 Carenado Macho Brazo Flex y Reflector LI P 19		8102758
8 Tornillo M8 x 140mm ZB		5201729
9 Carenado Hembra Brazo Flex y Reflector LI P 19		8102759
10 Tapa del Carenado Hembra Brazo Flex y Reflector LI P 19 (Blanco)		8102764
11 Ajustador del Resorte Polimérico		8102296

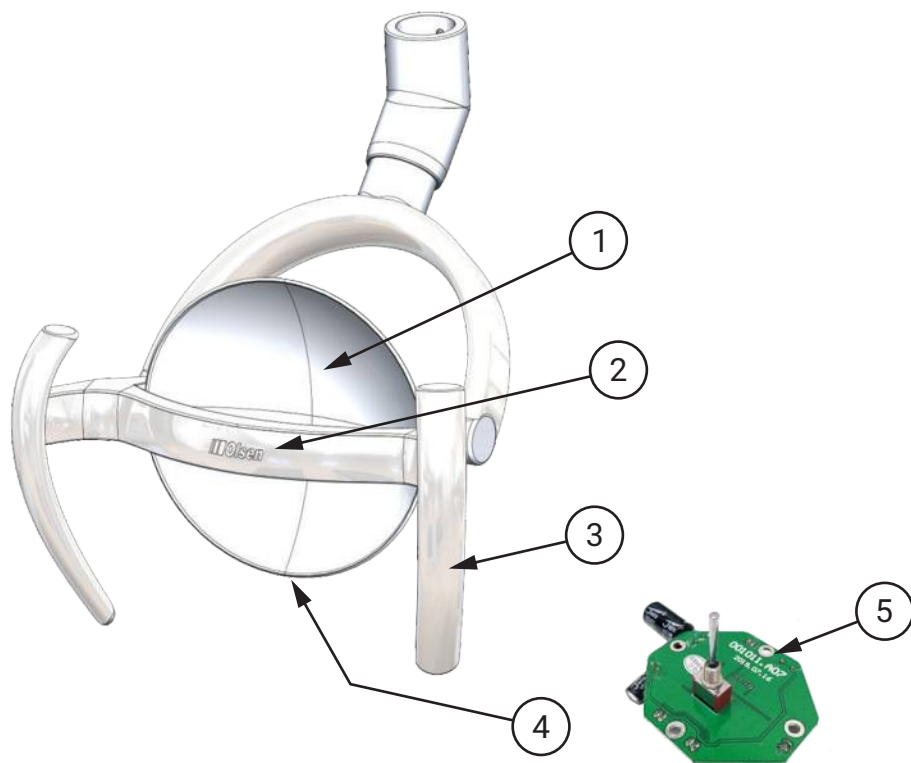
REFLECTOR EVOLUTION PLUS



LED Para Reflector Olsen 9302051
5 Cree XLamp XM L2 LEDs 2200804

Cabezal Reflector Evolution Plus de LED		9401468
1	Mamparo del Espejo	8101532
2	Tapa Trasera Disipador	8201156
3	Perfil de Aluminio p/ Disipador	8201157
4	LED Para Reflector Olsen	9302051
5	LED Para Reflector Olsen - Cree XLamp XM - L2 LEDs	2200804
6	Espejo del Reflector LED	999500086
7	Soporte del Espejo LED	9302696
8	Protección Trasera del Espejo	8102669
9	Tirador del Reflector	8102895
10	Tapa Para Tornillo M8 18	8102655
11	Soporte del Reflector	8102896

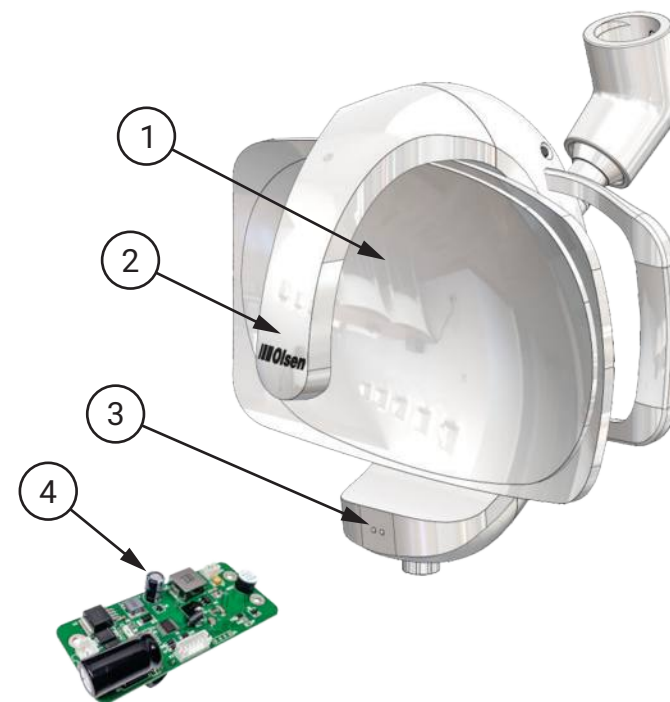
REFLECTOR CONCEPT PLUS



Reflector Concept Plus 999500095

1	Espejo del Reflector Concept Plus CX-249-21	999600014
2	Led para Reflector Modelo CX249-22	999500144
3	Alza lateral del reflector CX 249-21	999500242
4	Placa sensor del reflector CX 249-21	999500241
5	Placa Electrónica para Reflector Modelo CX249-21	999500145

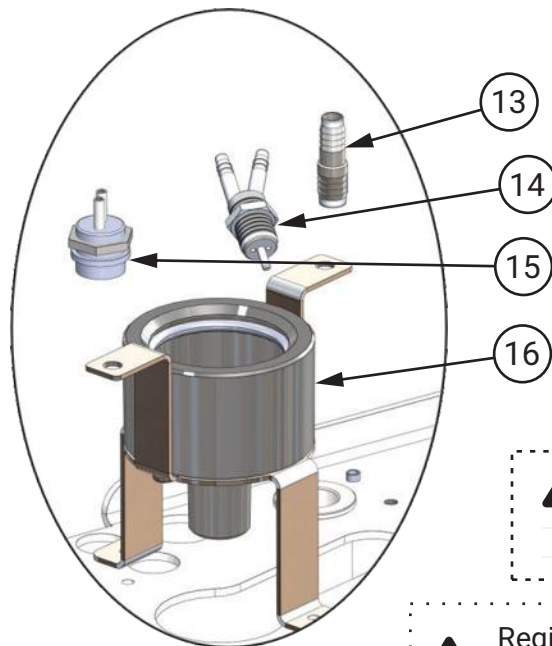
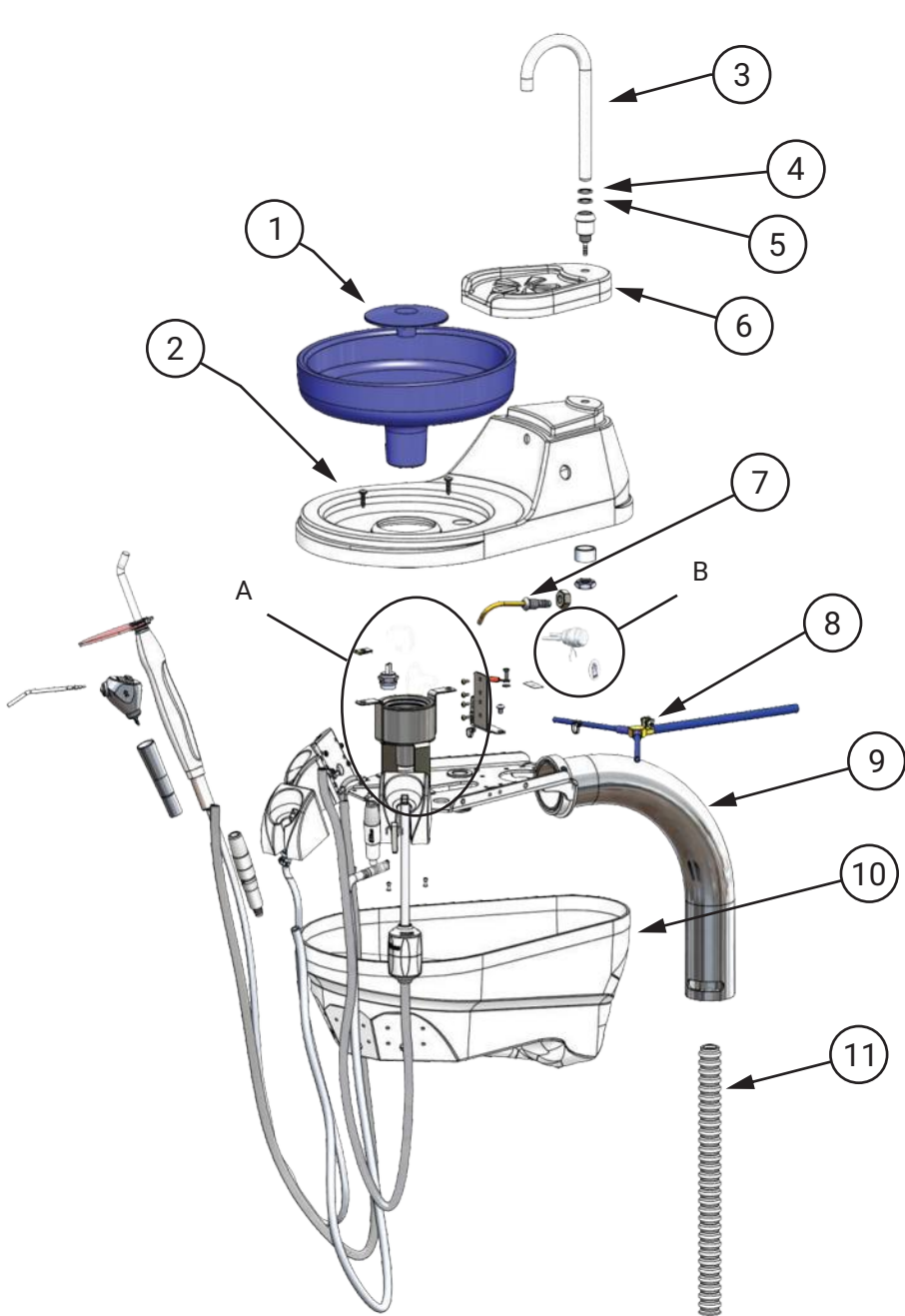
REFLECTOR PREMIUM



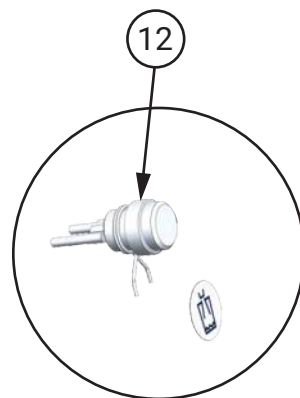
Reflector Premium 999500039

1	Espejo del Reflector Premium CX-249-22	999600011
2	Led para Reflector Modelo CX249-22	999500144
3	Placa Sensor del Cabezal Reflector Premium CX-249-22	999600013
4	Placa Electrónica para Reflector CX249-22	999500023

UNIDAD DE AGUA



Detalle A



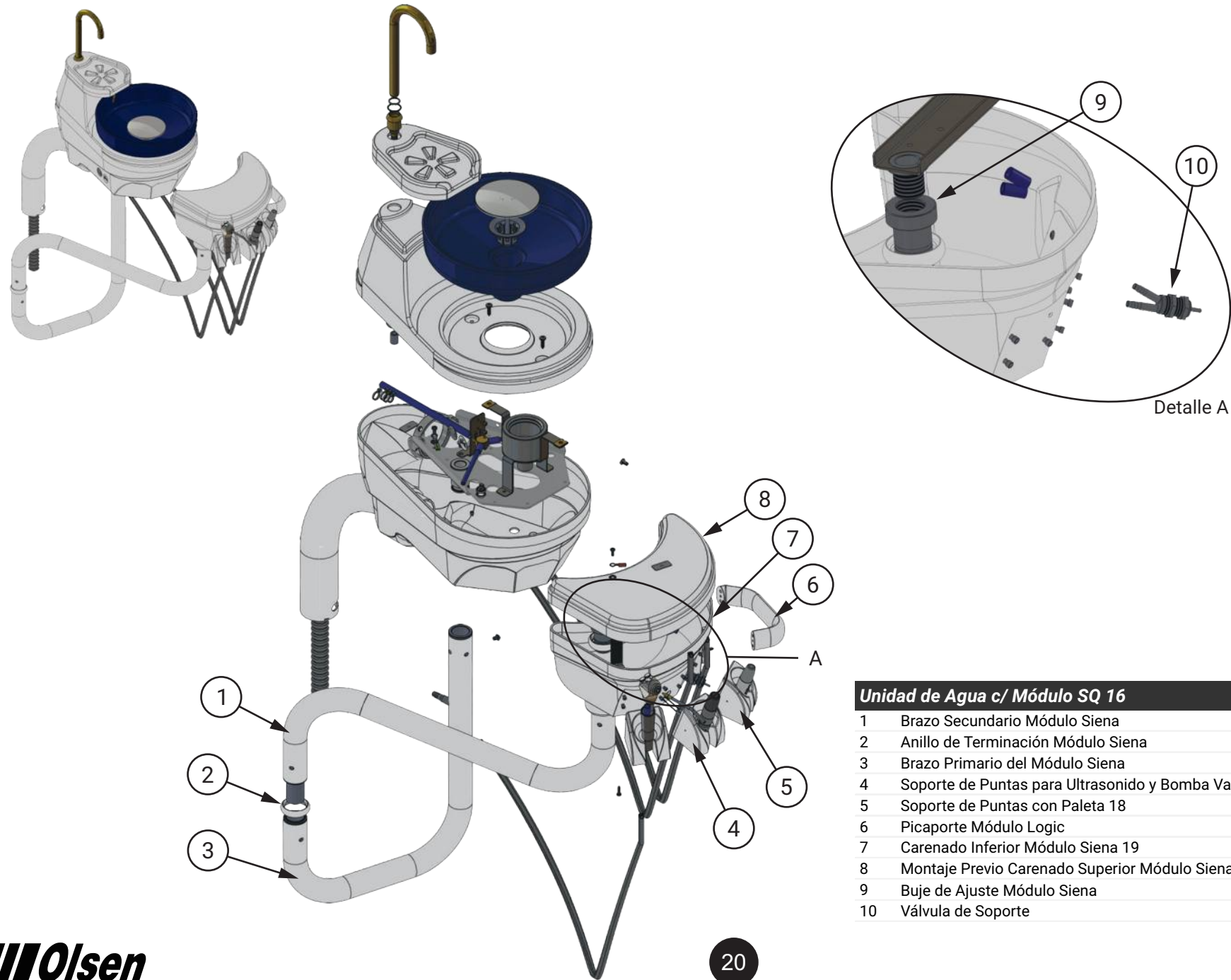
Detalle B

! Cuando está equipado sin el módulo auxiliar
 9 Estructura Unidad de Agua Siena 22 Sin Módulo 9303270

! Registro opcional para la regulación del flujo de agua programado en el soporte del recipiente y portavasos
 Registro de entrada de la Unidad de Agua Odontomética 9401020

Unidad de Agua SQ 16		UNA-SQ 002
1	Terminación del Recipiente Inyectado	8102176
2	Carenado Superior Unidad de Agua S 19	8102773
3	Cuerpo del Bastón Ø1/2" del Portavasos Recipiente	8201036
4	Anillo O Ring Nitrílico	3000122
5	Anillo O'ring 2-017	3000101
6	Portavasos Siena	8102214
7	Bastón del Recipiente Unidad de Agua SQ16	9302294
8	Manguera con distribuidor de aire para 1 equipo de succión base Larga	9401189
9	Estructura Unidad de Agua Siena 22 Con Módulo	9303269
10	Carenado Inferior Unidad Agua Siena	8103067
11	Manguera corrugada gris Ø19x2800mm	8101691
12	Botón de activación de Agua en el Recipiente Siena/Quality 2016	9302328
13	Espigón Doble	8200895
14	Válvula de Soporte	3200121
15	Conector Macho Prearmado	9301477
16	Montaje del Soporte del Recipiente S 19	9302855

📄 MÓDULO AUXILIAR EN LA UNIDAD DE AGUA



Unidad de Agua c/ Módulo SQ 16		UNA SI- 006
1	Brazo Secundario Módulo Siena	9302203
2	Anillo de Terminación Módulo Siena	8102249
3	Brazo Primario del Módulo Siena	9302202
4	Soporte de Puntas para Ultrasonido y Bomba Vacío	8401291
5	Soporte de Puntas con Paleta 18	9302573
6	Picaporte Módulo Logic	8102003
7	Carenado Inferior Módulo Siena 19	8102749
8	Montaje Previo Carenado Superior Módulo Siena 19	9302797
9	Buje de Ajuste Módulo Siena	8102246
10	Válvula de Soporte	3200121

RECIPIENTE DE POLIÉSTER



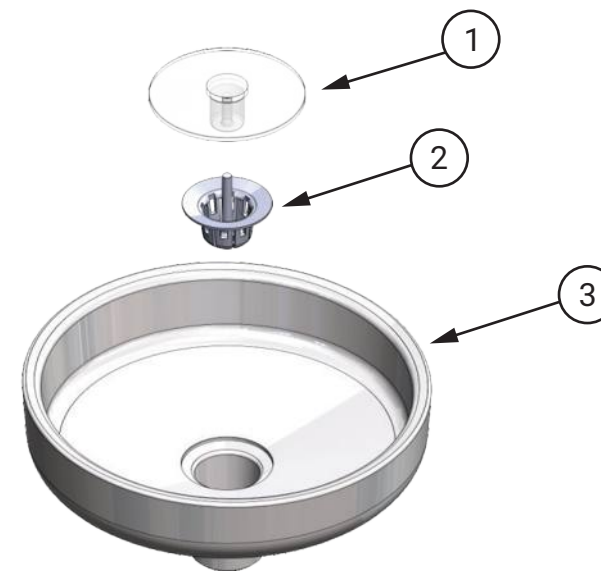
Componentes del Recipiente

1	Terminación del Recipiente Inyectado	8102176
2	Rejilla del Recipiente 18	8102649

Código de Colores del Recipiente de Poliéster

	Recipiente de Poliéster Champagne Sólido	1600442
	Recipiente de Poliéster Rosado Sólido	1600443
	Recipiente de Poliéster Vino Sólido	1600444
	Recipiente de Poliéster Gris Sólido	1600445
3	Recipiente de Poliéster Negro Sólido	1600446
	Recipiente de Poliéster Verde Cítrico Sólido	1600447
	Recipiente de Poliéster Champagne Sólido	1600448
	Recipiente de Poliéster Azul Royal Sólido	1600449
	Recipiente de Poliéster Blanco Sólido	1600450

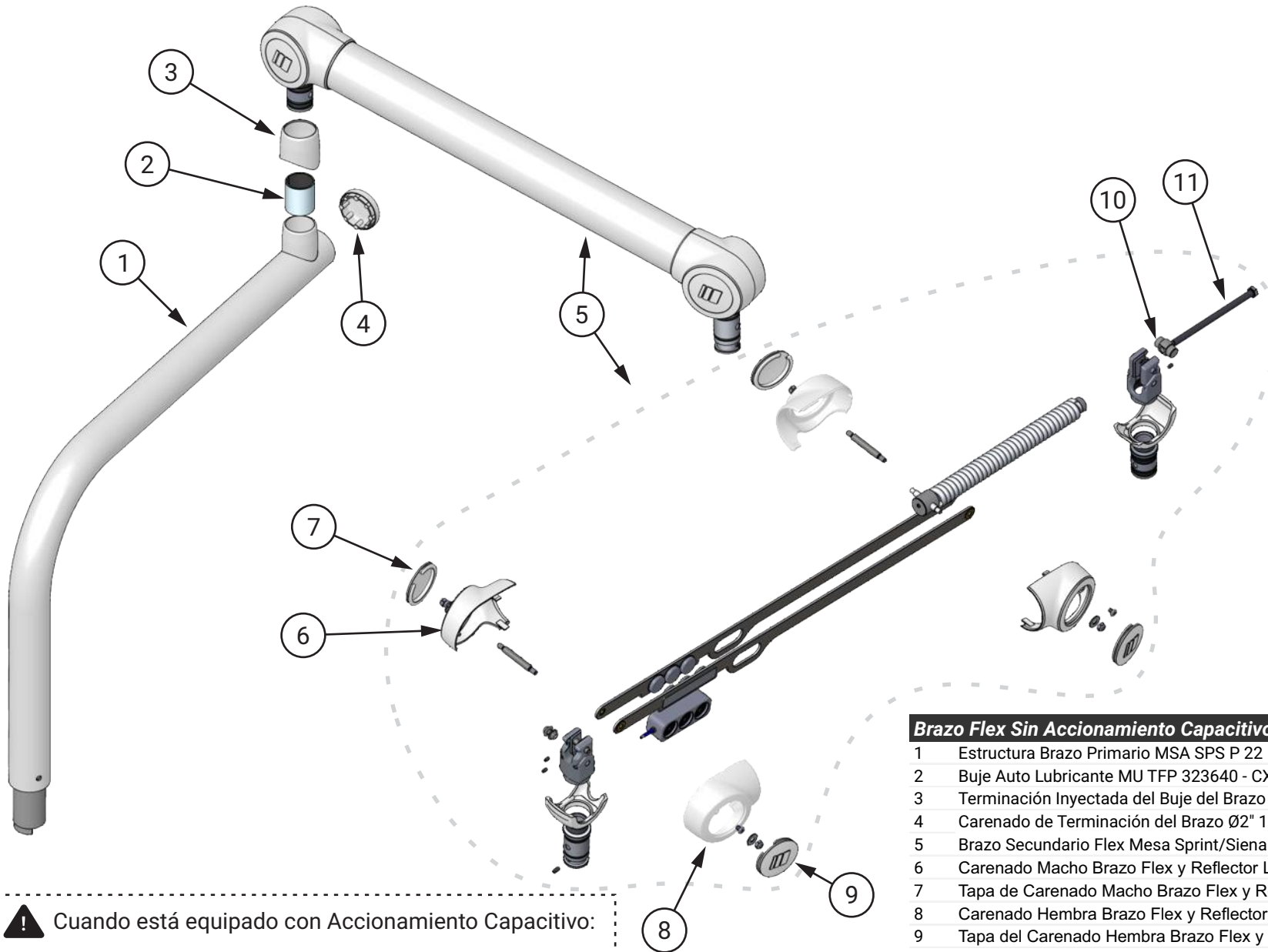
RECIPIENTE DE PORCELANA



Recipiente de Porcelana

1	Terminación del Recipiente Inyectado	8102176
2	Rejilla para Recipiente de Porcelana	8102853
3	Recipiente de Porcelana	1600078

BRAZO DE LA MESA - FLEX

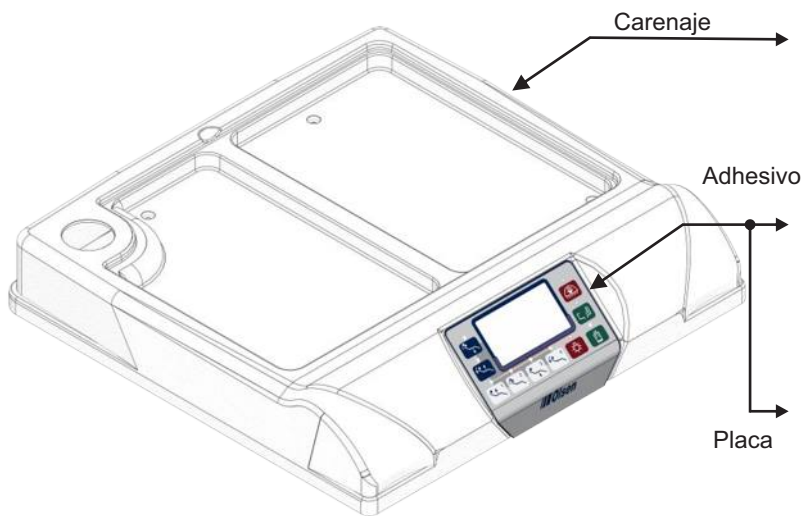


⚠ Cuando está equipado con Accionamiento Capacitivo:

Brazo Flex con Accionamiento Capacitivo SPS 21 972010029

Brazo Flex Sin Accionamiento Capacitivo SPS 21		972010027
1	Estructura Brazo Primario MSA SPS P 22	9303283
2	Buje Auto Lubricante MU TFP 323640 - CX	999500009
3	Terminación Inyectada del Buje del Brazo Primario SPSL P 19	8102782
4	Carenado de Terminación del Brazo Ø2" 19	8102783
5	Brazo Secundario Flex Mesa Sprint/Siena 21	9500882
6	Carenado Macho Brazo Flex y Reflector LI P 19	8102758
7	Tapa de Carenado Macho Brazo Flex y Reflector LI P 19 (Blanco)	8102763
8	Carenado Hembra Brazo Flex y Reflector LI P 19	8102759
9	Tapa del Carenado Hembra Brazo Flex y Reflector LI P 19 (Blanco)	8102764
10	Ajustador del Resorte 18	8201326
11	Tornillo M8 x 140mm ZB	5201729

MESA ODONTOLÓGICA - CONJUNTO DEL CARENADO SUPERIOR



Descripción

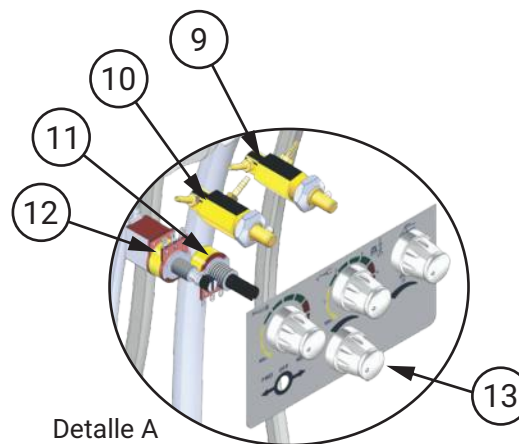
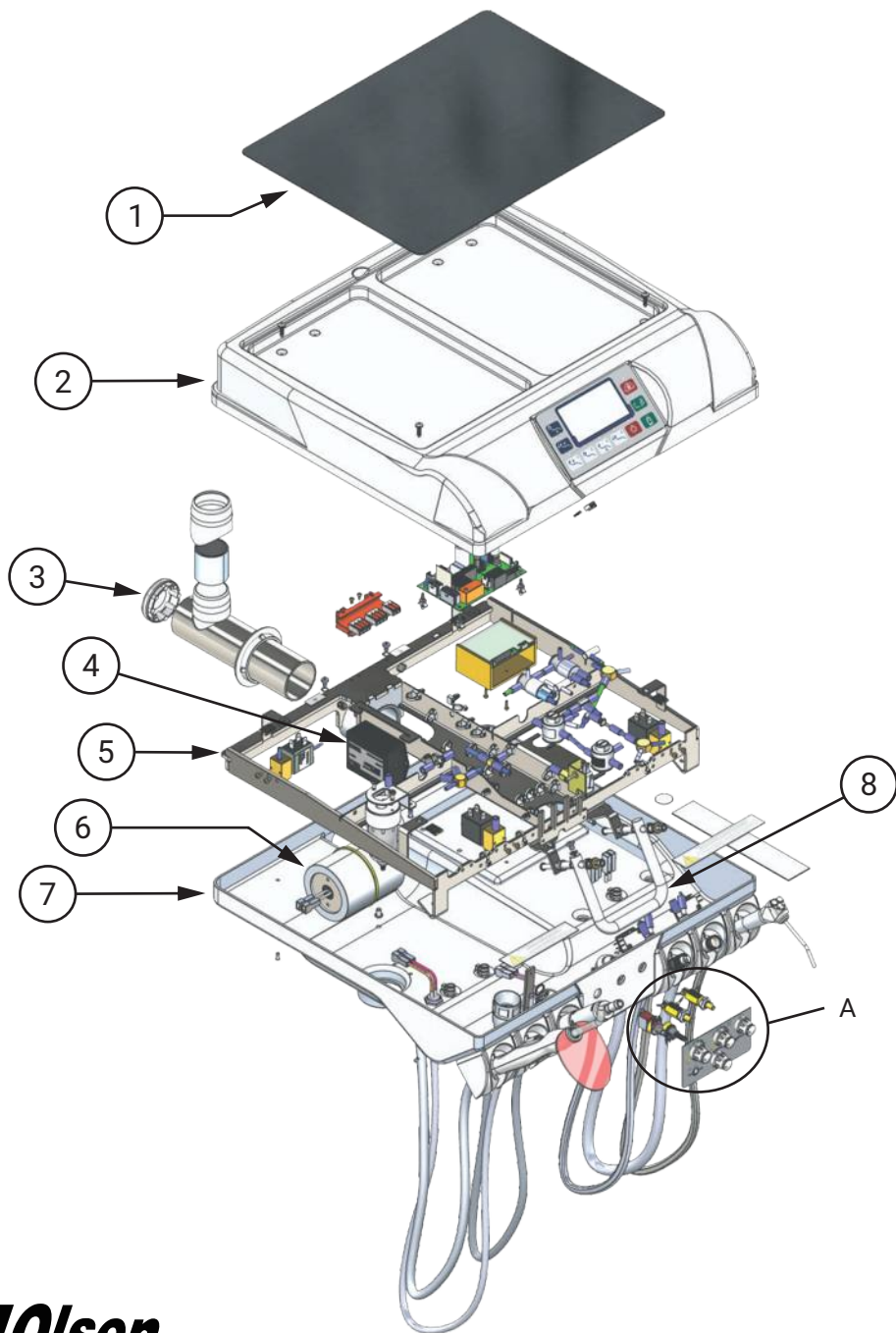
- Placa Touch Capacitivo Mesa Logic	2200798
- Placa del Negatoscopio con Acoplamiento P/Touch 24Vca	2200857
- Adhesivo Negatoscopio Bandeja Logic	5400631
- Adhesivo Touch Mesa Logic / Infinity	5400806
- Adhesivo Negatoscopio y Controles Bandeja Logic	5400632
- Adhesivo Sin Touch Mesa Logic / Infinity	5400818
- Carenado Superior con Touch Mesa Siena 22	8103049
- Carenado Superior con Touch y Profilaxis Mesa Siena 22	8103051
- Carenado Superior con Touch, Negatoscopio y Profilaxis MSA Siena 22	8103052
- Carenado Superior con Touch y Negatoscopio Mesa Siena 22	8103050

Leyenda de la Tabla

Conjunto	Carenaje + Adhesivo + Placa
T	Touch
P	Profilaxis
N	Negatoscopio

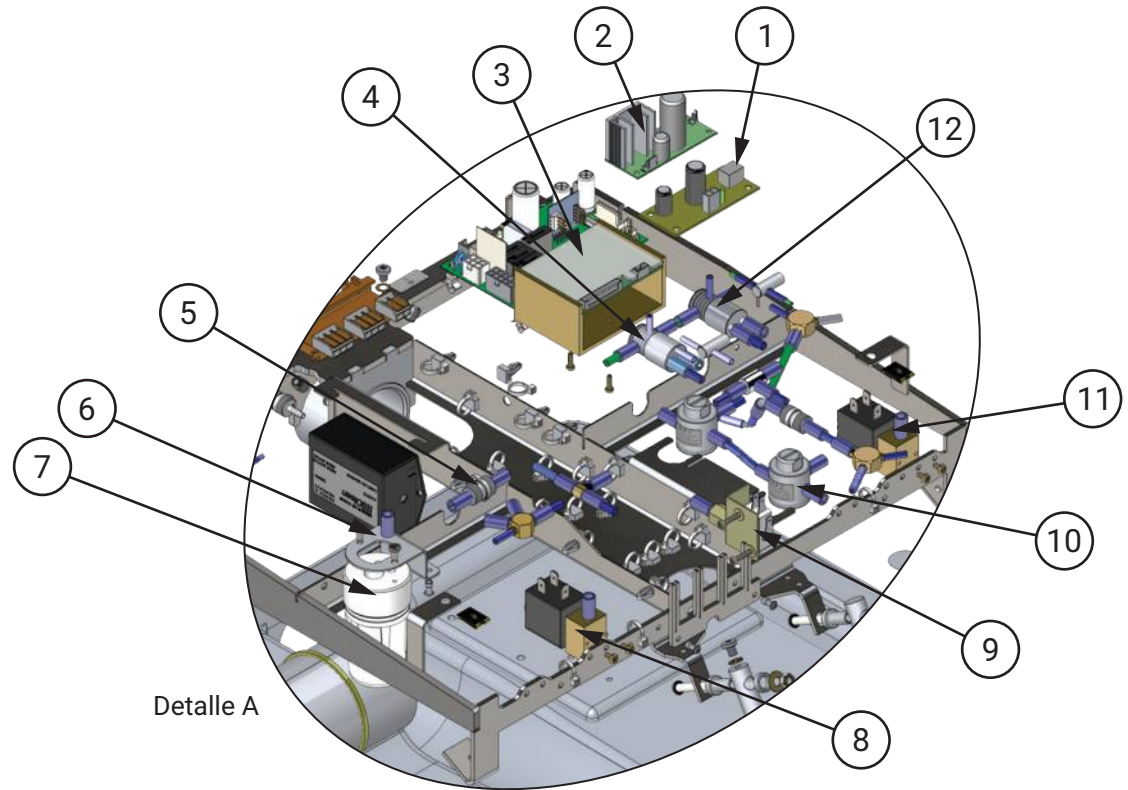
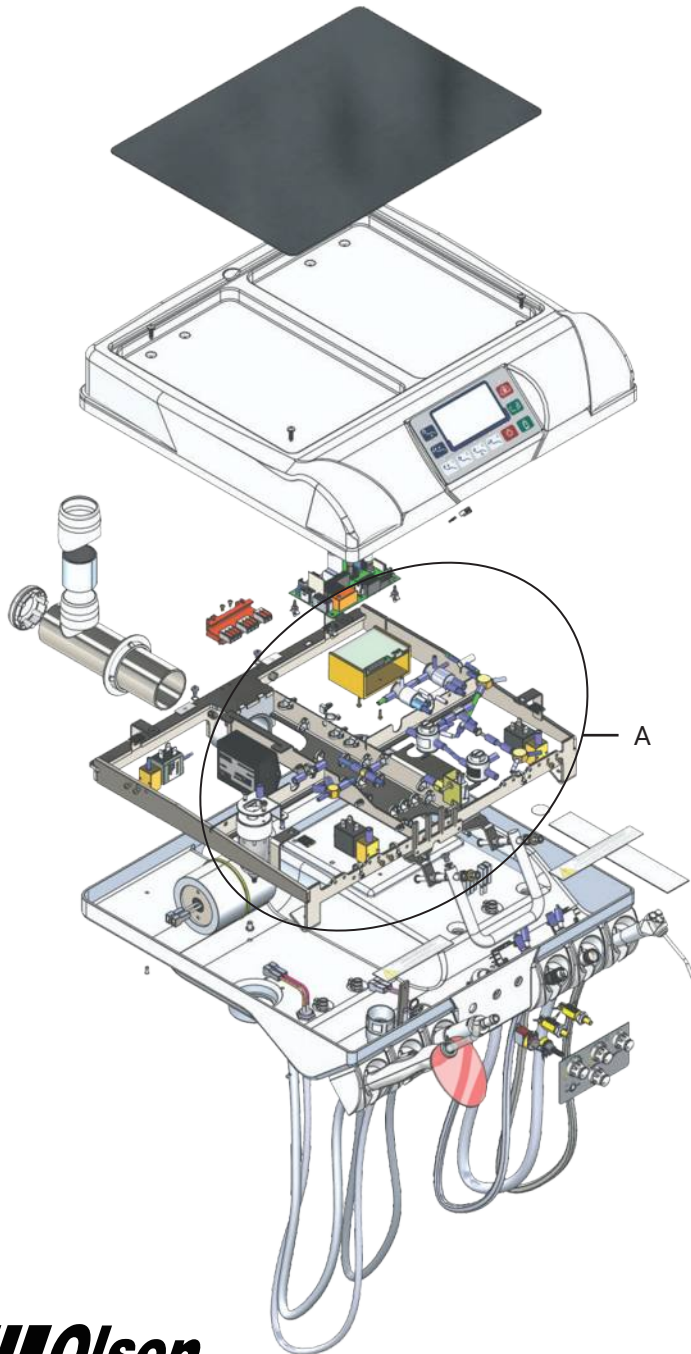
T	P	N	Carenado	Adhesivo	Placa
-	-	-	8103049	5400818	-
-	✓	-	8103051	5400818	-
✓	-	-	8103049	5400806	2200798
-	-	✓	8103050	5400631	2200857
✓	✓	-	8103051	5400806	2200798
-	✓	✓	8103052	5400631	2200857
✓	-	✓	8103050	5400632	2200798 + 2200857
✓	✓	✓	8103052	5400632	2200798 + 2200857

MESA ODONTOLÓGICA - PARTE I



Mesa Siena/Quality 20		MSA-SQ 003
1	Bandeja de Acero Inoxidable Profilaxis MSA L 22	8201413
2	Conjunto Carenado Superior con Profilaxis, Touch y Negatoscopio - ODO - SI - MSA - 22	9303360
3	Carenado de Terminación del Brazo Ø2" 19	8102783
4	Sensor de Toque 24VAC (Olsen)	2200767
5	Estructura MSA L 18	8302621
6	Thermo Comfort Inox	9302156
7	Carenado Inferior MSA L 18	8102221
8	Picaporte Mesa Logic	8002376
9	Registro Regulador para Fibra Óptica	9401247
10	Registro de Regulador de Agua Ultrasonido / Mesa Logic	9401118
11	Potenciómetro del Ultrasonido	9302153
12	Potenciómetro del micro motor 10K	9301459
13	Botón del Registro de Agua	8201160

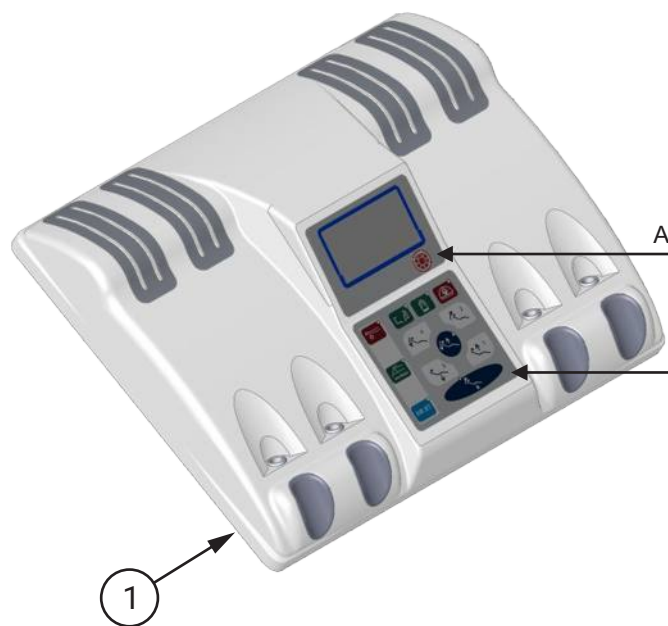
MESA ODONTOLÓGICA - PARTE II



Detalle A

Mesa Siena/Quality 20		MSA-SQ 003
1	Placa Conversor Fibra Óptica CA/CC 24/3,3	2200796
2	PCI Armada Control de Velocidad	9301039
3	Circuito Impreso con Led (PCB For V3 Led)	999500025
4	Manguera triple c/ válvula de succión	9301444
5	Válvula de Retención	7000185
6	Filtro Midwest y Fibra Óptica	9303053
7	Soporte del Filtro Midwest y Fibra Óptica	8003438
8	Válvula Solenoide 24Vcc 9W - Thermoval (12.100)	3100212
9	Interruptor Electroneumático Importado	999500073
10	Manguera Tríptica con Válvulas VRP	9301450
11	Válvula Solenoide 32Vcc 10W (21.710) con Amortiguador para Sistema	3100211
12	Válvula Succión 2008 Terminal	3100172

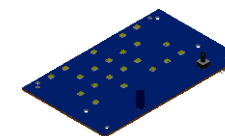
MESA ODONTOLÓGICA CROSS MINI - CONJUNTO DEL CARENADO SUPERIOR



Placa II
Adhesivo II
Adhesivo I
Placa I



5400820



2200857



5400459



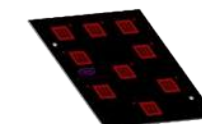
5400774



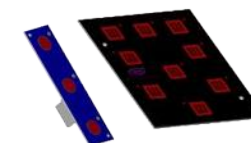
5400809



5400808



2200784



2200846

2200784

Descripción

1	Carenado Superior MAS-CM 18	8102513
-	Placa Touch Capacitivo Mesa Cross Flex	2200784
-	Placa Touch Auxiliar (Fibra Óptica, Air-Jet y Thermo Comfort)	2200846
-	Placa del Negatoscopio con Acoplamiento p/ Touch	2200857
-	Adhesivo del Negatoscopio Led	5400459
-	Adhesivo sin Opcionales Mini Cross	5400774
-	Adhesivo Touch Color Mesa Cross Flex con Opcionales	5400808
-	Adhesivo Touch Color Mesa Cross	5400809
-	Adhesivo sin Touch Mesa Cross	5400820

Leyenda de la Tabla

Conjunto	Carenaje + Adhesivo + Placa
T	Touch
N	Negatoscopio

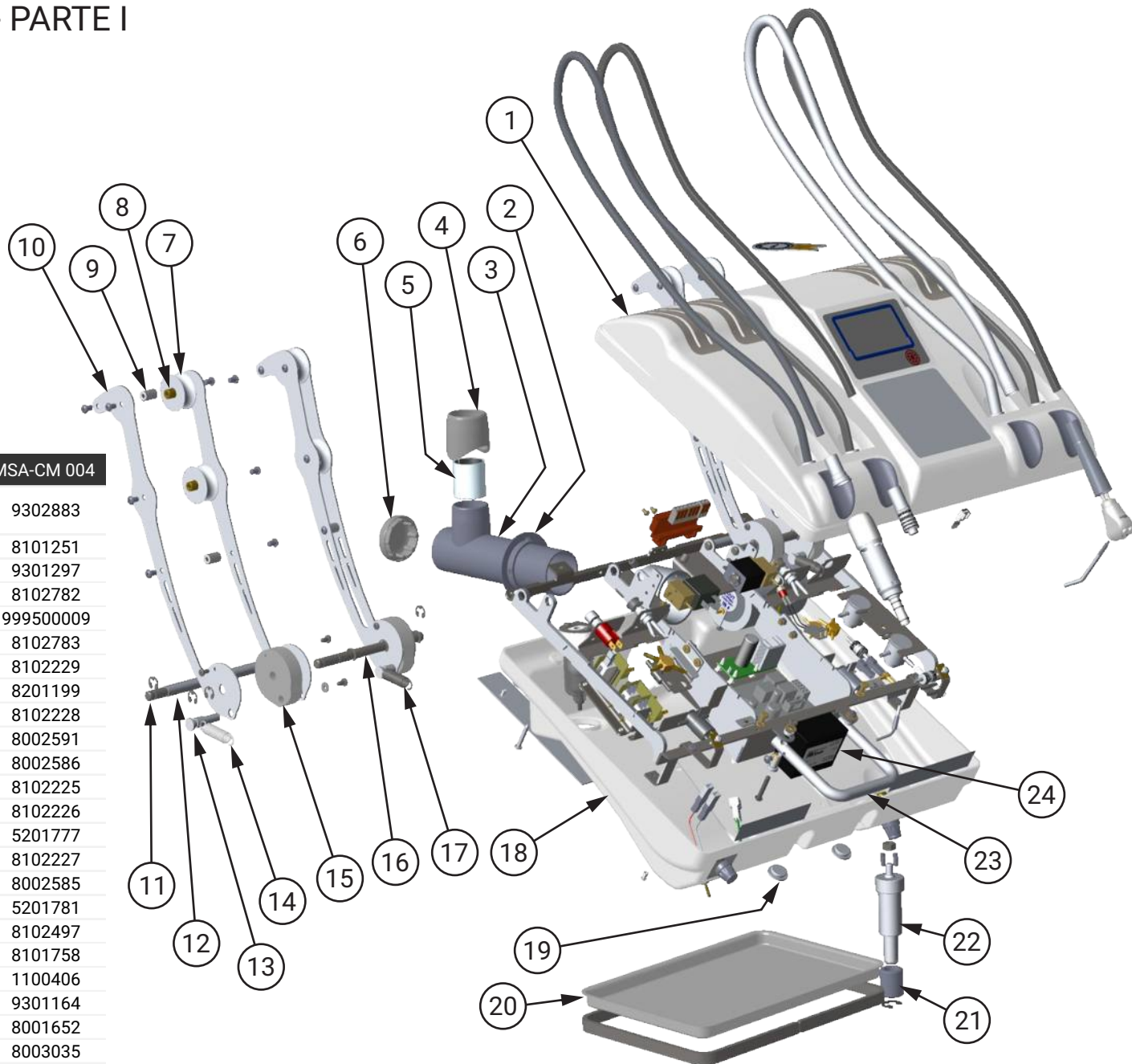
Conjunto	T	N	Adhesivo I	Placa I	Adhesivo II	Placa II
9302883	✓	✓	5400808	2200784 + 2200846	5400459	2200857
9303084	✓	✓	5400809	2200846	5400459	2200857
9303081	-	✓	5400774	-	5400459	2200857
9303079	✓	-	5400808	2200784 + 2200846	5400820	-
9303077	✓	-	5400809	2200846	5400820	-
9303076	-	-	-	-	5400820	-

MESA ODONTOLÓGICA CROSS MINI - PARTE I

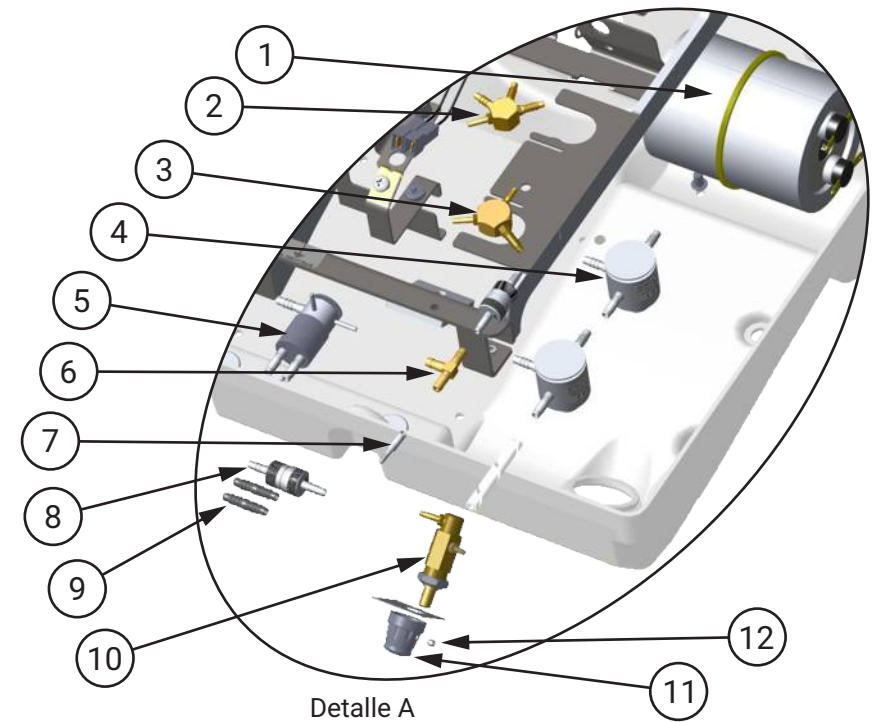
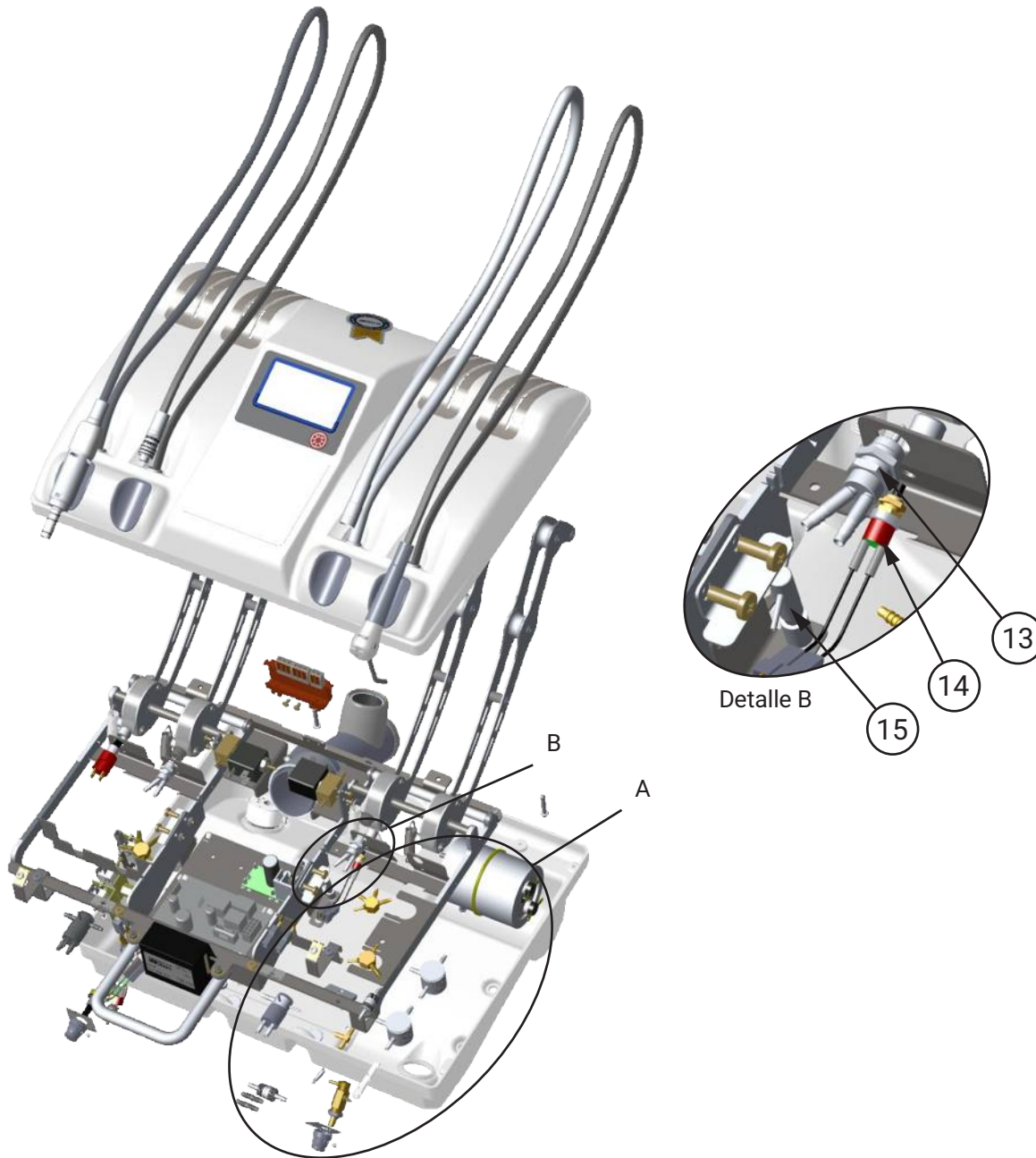
Mesa Cross Mini 19

MSA-CM 004

1	Premontaje Carenado Superior Cross Mini c/ Touch/ Negatoscopio/ Opcionales	9302883
2	Brida de Terminación Maquinado Blanco	8101251
3	Brazo Regulable del Cross Flex	9301297
4	Terminación Inyectado del Buje del Brazo Primario SPSL P 19	8102782
5	Buje Auto Lubricante MU TFP 323640 - CX	999500009
6	Carenado de Terminación del Brazo Ø2" 19	8102783
7	Polea Cross Flex y Mini Cross	8102229
8	Eje Polea Cross Flex y Mini Cross	8201199
9	Eje Tuerca Cross Flex y Mini Cross	8102228
10	Varilla Mesa Cross Flex y Mini Cross	8002591
11	Eje Tope Varillas Mini Cross	8002586
12	Manguera Tope Varilla Mini Cross	8102225
13	Perno Came Mesas Cross Flex y Mini	8102226
14	Resorte de Retorno de las Varillas Mesa Cross Flex y Mini Cross	5201777
15	Came del Articulador Cross Flex y Mini Cross	8102227
16	Eje de los Cojinetes Mini Cross	8002585
17	Resorte Tracción Mesa Cross 4 Kg	5201781
18	Carenado Inferior MSA-CM 18	8102497
19	Tapa de Terminación para Orificios Ø16	8101758
20	Bandeja de Acero Inoxidable 296 x 196,5 x 15,6	1100406
21	Estructura de la Bandeja auxiliar Cross Flex Mini	9301164
22	Perno de Fijación de la Bandeja Aux. CrossFlex Mini	8001652
23	Picaporte MSA-CM 18	8003035
24	Sensor de Toque 24VAC (Olsen)	2200767

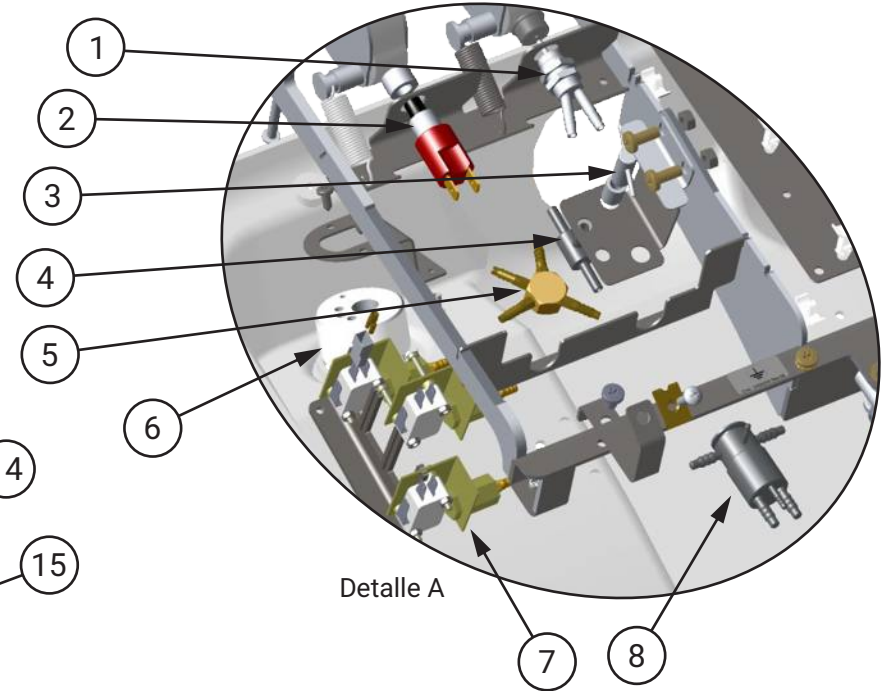
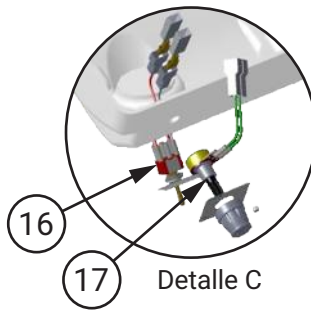
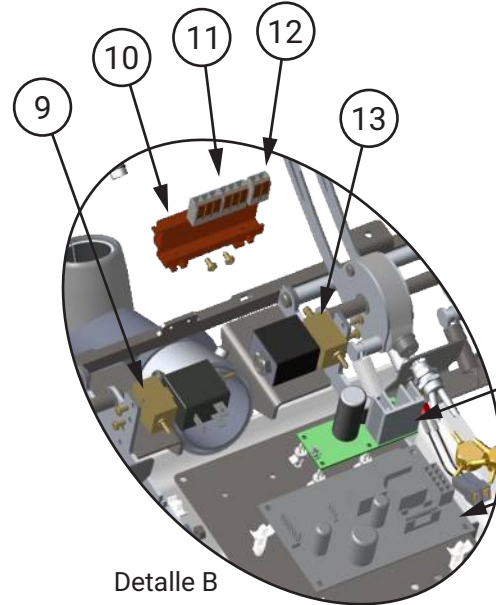
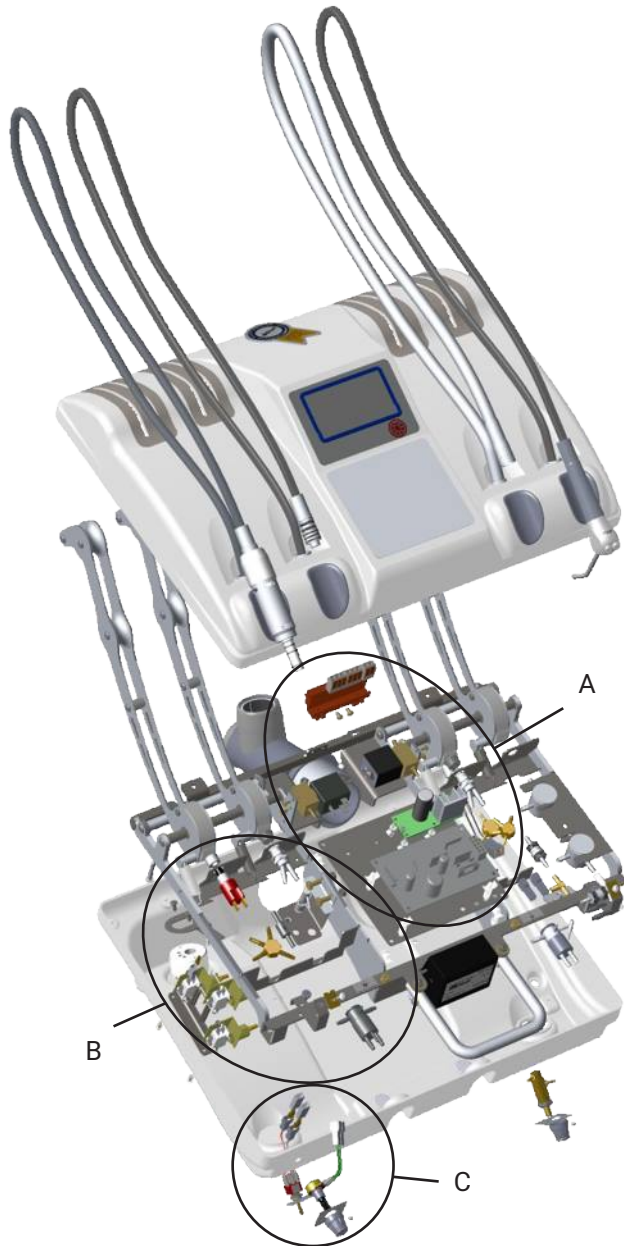


MESA ODONTOLÓGICA CROSS MINI - PARTE II



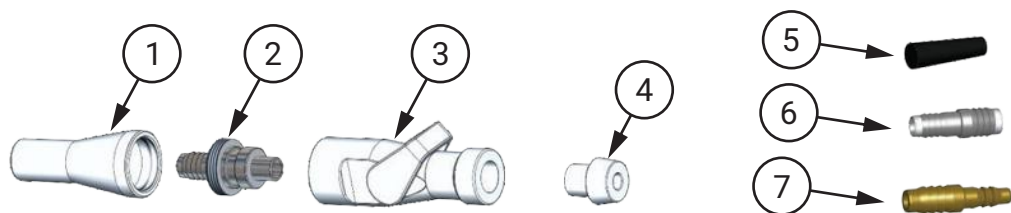
Mesa Cross Mini 19		MSA-CM 004
1	Thermo Comfort Inoxidable 9302156	9302156
2	Distribuidor de Aire para Motor Eléctrico C-puma	9302442
3	Distribuidor Thermo Comfort Jeringa/ Ultrasonido	9301866
4	Válvula de Reducción	3100121
5	Válvula Succión 2008 Terminal	3100172
6	Conector "T" 3/16" Odontomédica	7000335
7	Espigón Ø 4 x 20 mm	8201043
8	Válvula de Retención	7000185
9	Terminal de Unión Ø4,76	8200348
10	Registro Regulador para Fibra óptica	9401247
11	Botón del Registro de Agua	8201160
12	Tornillo Hexagonal Interno Sin Cabeza M3 X 3	5200729
13	Válvula de Soporte	3200121
14	Micro Llave para Bomba Vacío	9300612
15	Conexión de Agua del Registro de la Válvula de Succión F. O.	9302734

MESA ODONTOLÓGICA CROSS MINI - PARTE III



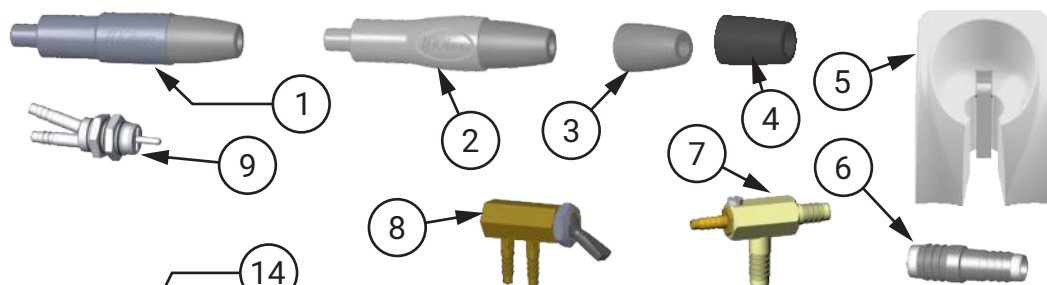
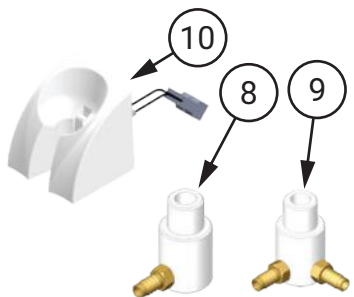
Mesa Cross Mini 19		MSA-CM 004
1	Válvula de Soporte	3200121
2	Interruptor Pushbutton CS-390NF E3	2200686
3	Estrangulador Múltiple 2 Vías	3200113
4	Estrangulador Múltiple 3 Vías	3100159
5	Distribuidor 4 Vías 3/16	9301266
6	Filtro Midwest y Fibra óptica	9303053
7	Interruptor Electroneumático Importado	999500073
8	Válvula de Succión 2008	3100171
9	Válvula Solenoide 32Vcc 10W (21.710) C/ Amortiguador para Sistema Capacitivo	3100211
10	Soporte para Conector Enmienda Tipo 221 - Wago	2200880
11	Enmienda Eléctrica para 03 Conectores	2200882
12	Enmienda Eléctrica para 02 Conectores	2200881
13	Válvula Solenoide 24Vcc 9W - Thermoval (12.100)	3100212
14	PCI Armada Control de Velocidad	9301039
15	Placa Potencia MES Logic	2200844
16	Conjunto Llave Inversora Micro Motor	9301457
17	Potenciómetro del micro motor 10K	9301459

INSTRUMENTOS Y SUS COMPONENTES - PARTE I



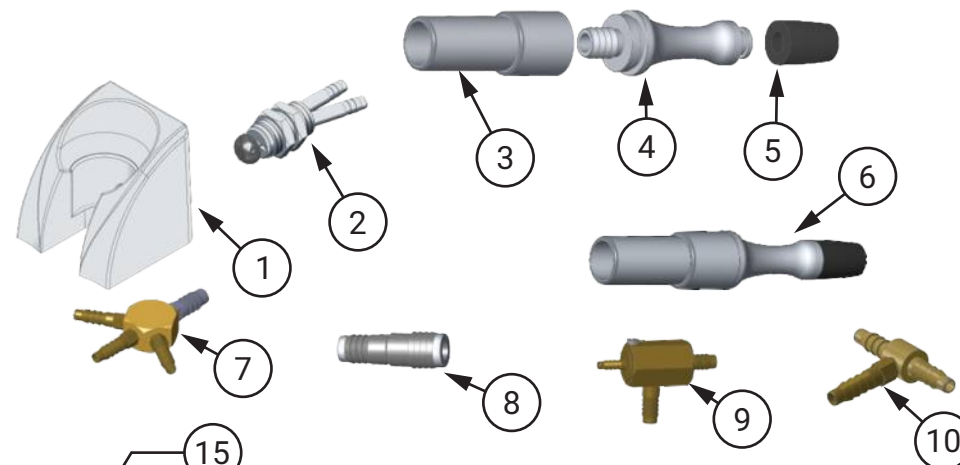
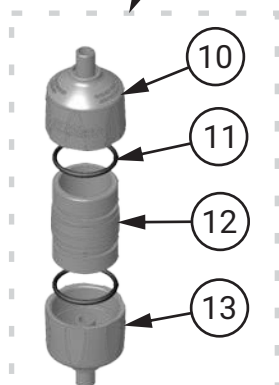
Succionador para Bomba al Vacío

1	Tubo para Succionador	8201415
2	Espigón para Succionador 22	8201416
3	Pieza Plástica para Válvula de Succión STRONG	999500180
4	Adaptador del Succionador Bomba Vacío	999500232
5	Tampón para Tapa del Alcantarillado	8102818
6	Espigón Doble	8200895
7	Terminal de Unión	8201272
8	Adaptador Bomba Vacío 1 Suc.	9301466
9	Adaptador Bomba Vacío 2 Suc.	9301467
10	Soporte de Puntas para Ultrasonido y Bomba Vacío	9401291



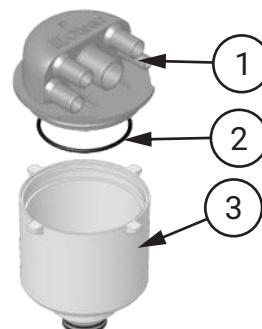
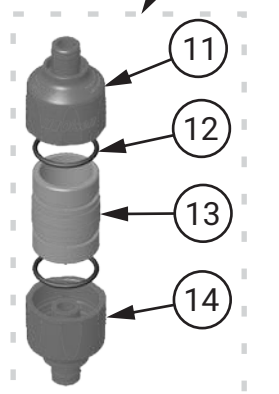
Succionador Venturi

1	Conector del Succionador Venturi	9301670
2	Conector del Succionador Venturi Alta Potencia	9301669
3	Conector Succionador Cánula Ø6,3mm	8101776
4	Conector Succionador Cánula Ø9,5mm	8101775
5	Soporte de Puntas con Paleta 18	9302573
6	Espigón Doble	8200895
7	Conjunto Succión Succionador Venturi 18	9401334
8	Registro de Aire Click	9302478
9	Válvula del Soporte de Puntas	3200121
10	Tapa del Filtro Succionador Venturi	8102854
11	Anillo O'ring	3100221
12	Cuerpo del Filtro	8100001
13	Tapa del Filtro Succionador Venturi	8102778
14	Filtro del Succionador Venturi	9300339



Succionador Vórtice

1	Soporte Succionador Vórtice 21	8102992
2	Accionamiento Vórtice 21	9303159
3	Cuerpo Hembra del Succionador	8201232
4	Cuerpo Macho del Succionador	8201233
5	Conector del Succionador Cánula	8101775
6	Kit Succionador vórtice Neumático 21	9500885
7	Distribuidor 1 x 3 Vías	9300111
8	Espigón HVE	8201229
9	Conjunto Succión Succionador Vórtice 18	9401335
10	Distribuidor 3 Vías - 3/16"	9302704
11	Tapa del Filtro Succionador Vórtice Inyectado 19	8102855
12	Anillo O'ring	3100221
13	Cuerpo del Filtro	8100001
14	Tapa del Filtro Succionador Vórtice Inyectado 19	8102779
15	Filtro del Succionador Vórtice	9302298



Conector del Alcantarillado

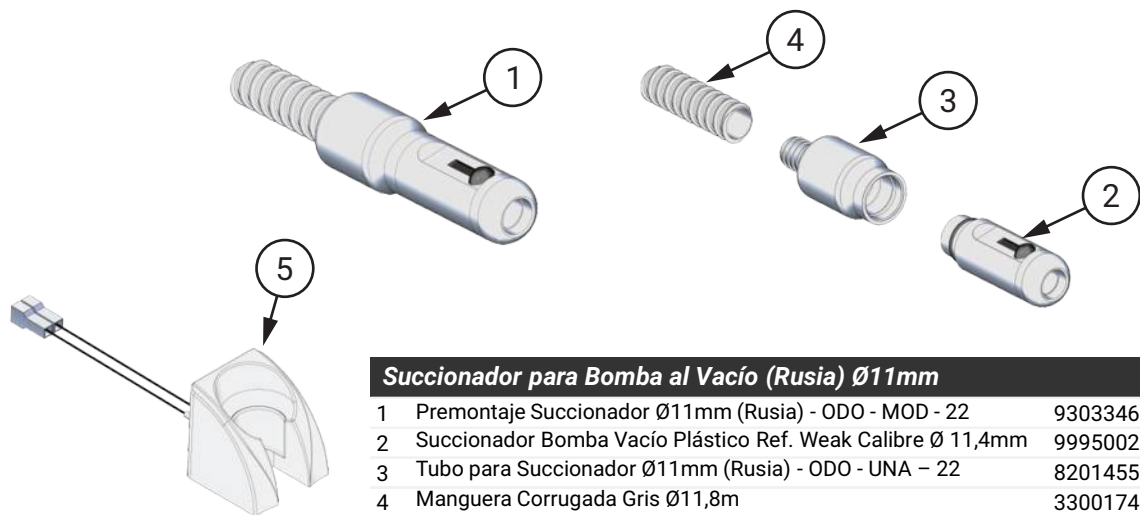
1	Tapa del Conector del Alcantarillado 18	8102645
2	Anillo O'Ring	3100220
3	Cuerpo del Conector del Alcantarillado 18	8102647

INSTRUMENTOS Y SUS COMPONENTES - PARTE II



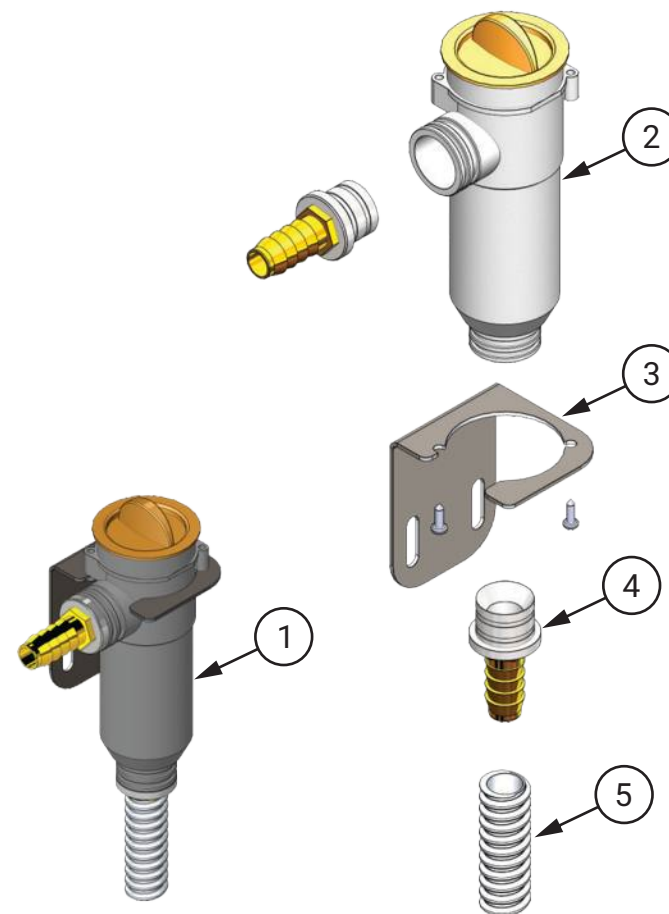
Succionador para Bomba al Vacío (Rusia) Ø16mm

1	Premontaje Succionador Ø16mm (Rusia) - ODO - MOD - 22	9303345
2	Succionador Bomba Vacío Plástico Ref. Strong Calibre Ø 17,3mm	999500233
3	Tubo para Succionador Ø16mm (Rusia) - ODO - UNA - 22	8201456
4	Manguera Corrugada Gris Ø15,9m	3300173
5	Soporte de Puntas Bomba Vacío (EE.UU.) - ODO - 22	9401524



Succionador para Bomba al Vacío (Rusia) Ø11mm

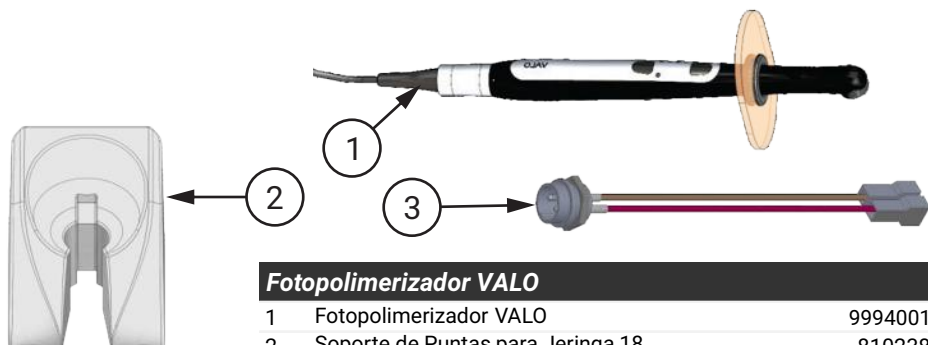
1	Premontaje Succionador Ø11mm (Rusia) - ODO - MOD - 22	9303346
2	Succionador Bomba Vacío Plástico Ref. Weak Calibre Ø 11,4mm	999500234
3	Tubo para Succionador Ø11mm (Rusia) - ODO - UNA - 22	8201455
4	Manguera Corrugada Gris Ø11,8m	3300174
5	Soporte de Puntas Bomba Vacío (EE.UU.) - ODO - 22	9401524



Filtro Bomba al Vacío (Rusia)

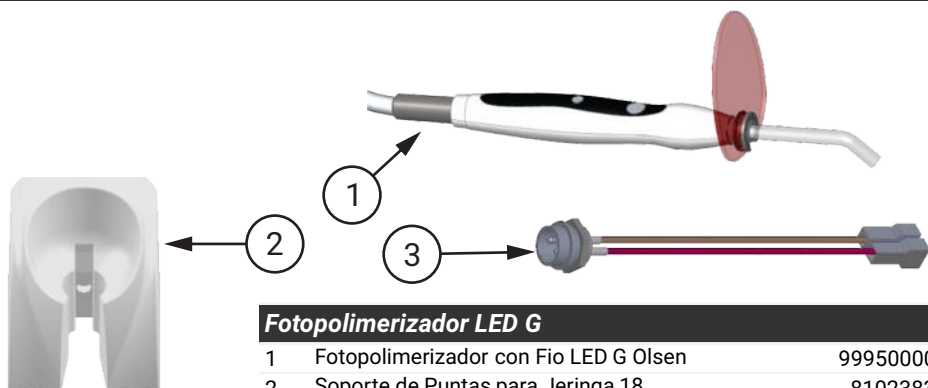
1	Premontaje Filtro Bomba Vacío (RUSIA) - ODO - SP SI - BAS - 22	9401539
2	Filtro para Succionador	999500179
3	Soporte para 1 Filtro Bomba Vacío (RUSIA) - ODO - SP SI - BAS - 22	8003738
4	Conexión Filtro Bomba Vacío (EE.UU.)	9303343
5	Mang. Corrugada Beige Ø 12,7mm	3300131

INSTRUMENTOS Y SUS COMPONENTES - PARTE III



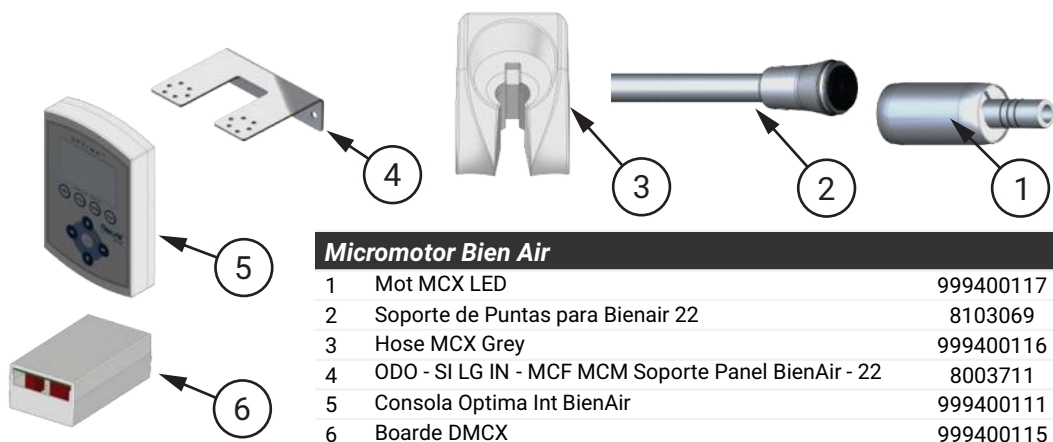
Fotopolimerizador VALO

1	Fotopolimerizador VALO	999400121
2	Soporte de Puntas para Jeringa 18	8102383
3	Conector Prearmado	9301477



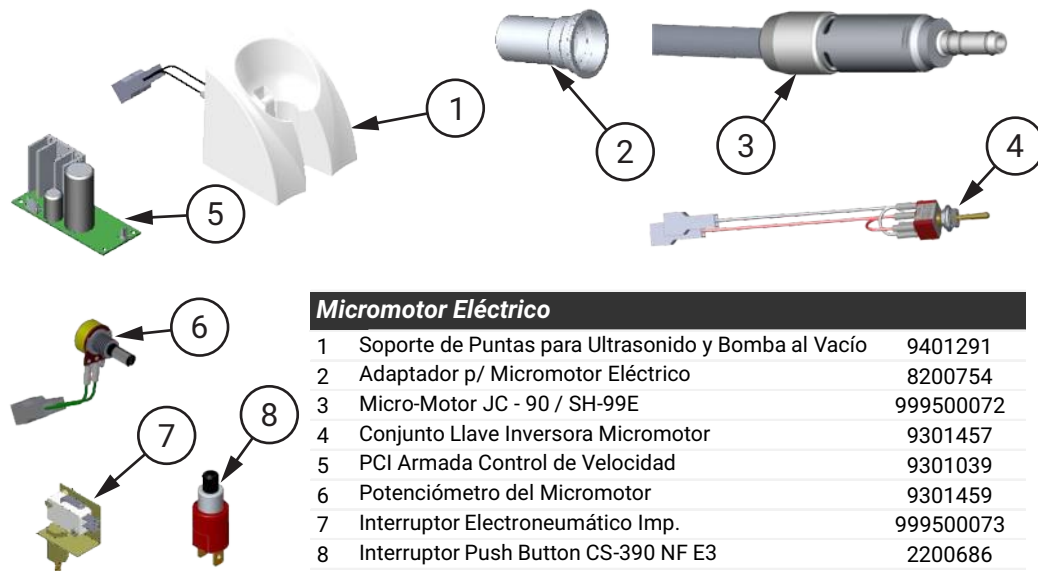
Fotopolimerizador LED G

1	Fotopolimerizador con Fio LED G Olsen	999500006
2	Soporte de Puntas para Jeringa 18	8102383
3	Conector Prearmado	9301477



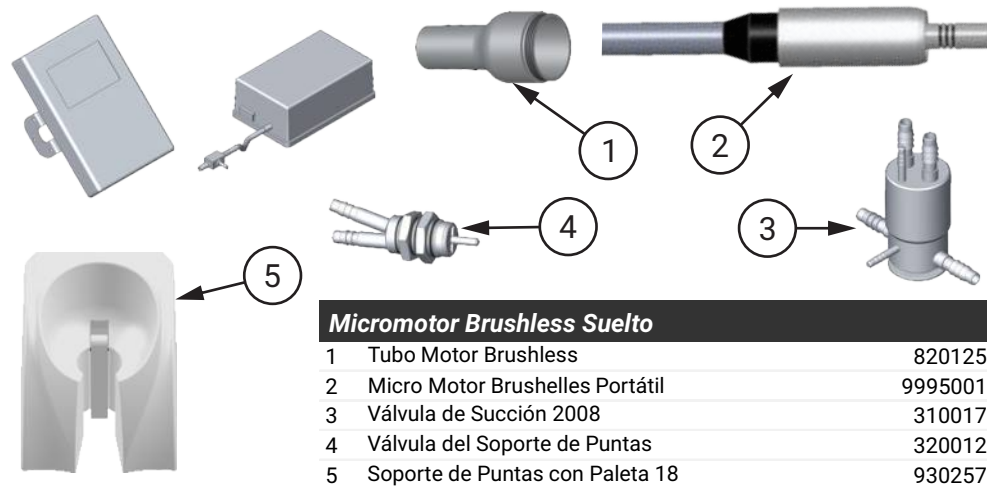
Micromotor Bien Air

1	Mot MCX LED	999400117
2	Soporte de Puntas para Bienair 22	8103069
3	Hose MCX Grey	999400116
4	ODO - SI LG IN - MCF MCM Soporte Panel BienAir - 22	8003711
5	Consola Optima Int BienAir	999400111
6	Boarde DMCX	999400115



Micromotor Eléctrico

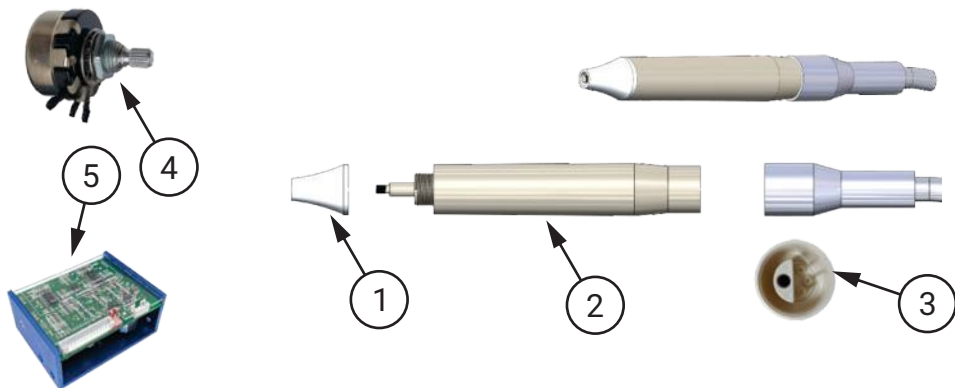
1	Soporte de Puntas para Ultrasonido y Bomba al Vacío	9401291
2	Adaptador p/ Micromotor Eléctrico	8200754
3	Micro-Motor JC - 90 / SH-99E	999500072
4	Conjunto Llave Inversora Micromotor	9301457
5	PCI Armada Control de Velocidad	9301039
6	Potenciómetro del Micromotor	9301459
7	Interruptor Electroneumático Imp.	999500073
8	Interruptor Push Button CS-390 NF E3	2200686



Micromotor Brushless Suelto

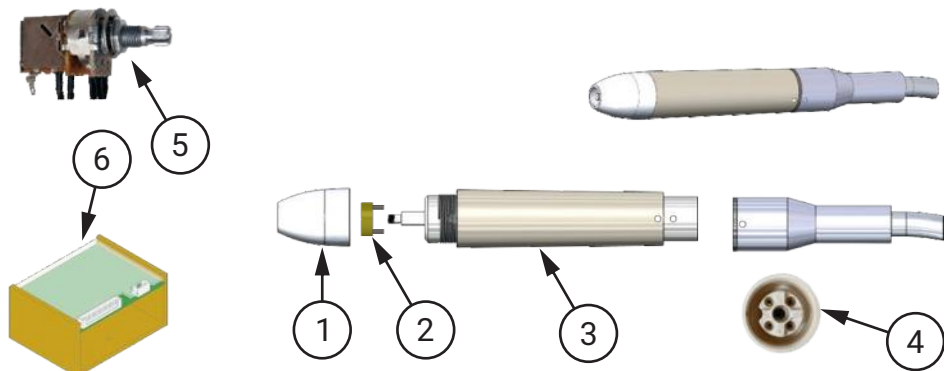
1	Tubo Motor Brushless	8201258
2	Micro Motor Brushelles Portátil	999500107
3	Válvula de Succión 2008	3100171
4	Válvula del Soporte de Puntas	3200121
5	Soporte de Puntas con Paleta 18	9302573

INSTRUMENTOS Y SUS COMPONENTES - PARTE IV



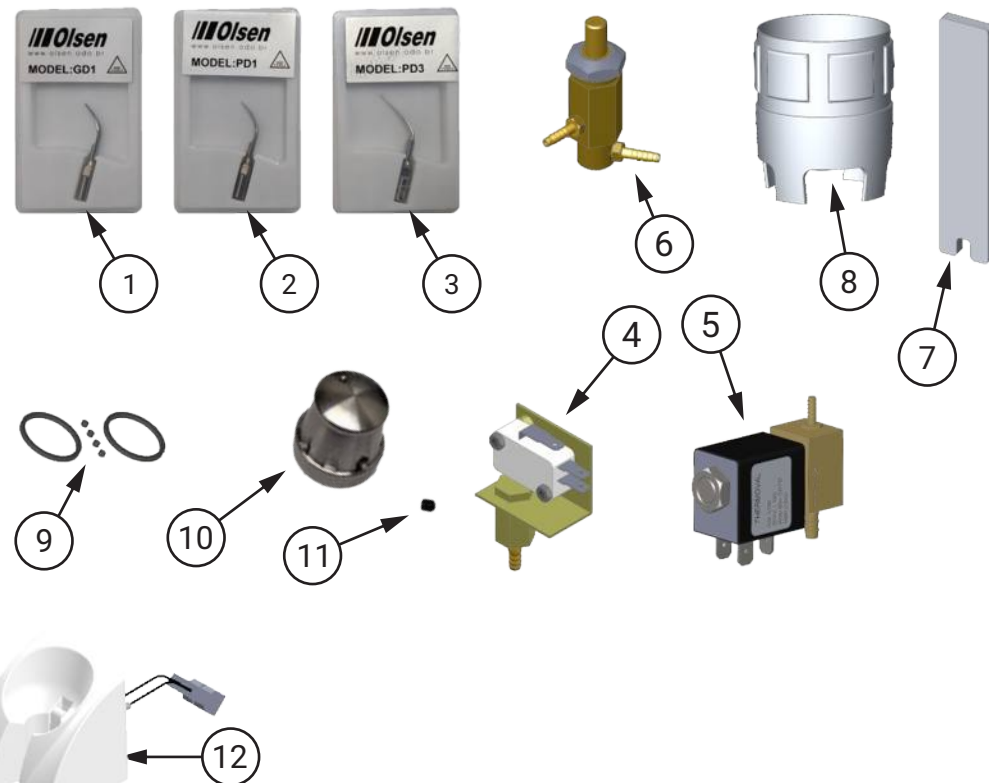
Ultrasonido sin LED

1	Puntera de Terminación (Hand Piece For V2 Led)	999500129
2	Cuerpo Principal V2 (Handi piece For V2)	999500127
3	Tubo plástico paso de agua (Water Pipe For V2)	999500126
4	Potenciómetro para V2 (Power Wrench For V2)	9303008
5	Placa Electrónica Scaler V2 LED Olsen	999500111



Ultrasonido con LED

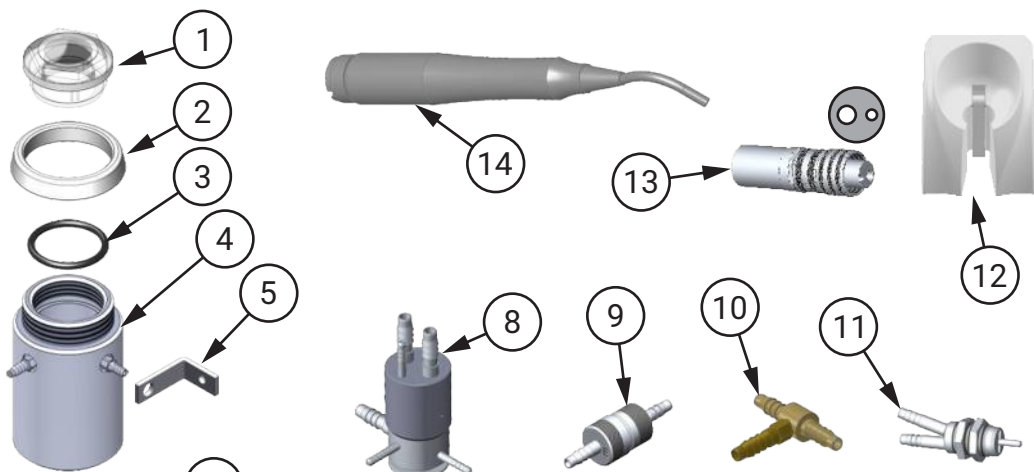
1	Puntera de Terminación (Hand Piece For V3 Led)	999500026
2	LED del Cuerpo Principal - Transductor del Ultrasonido Woodpecker	999500135
3	Cuerpo Principal (Hand Piece For V3 Led)	999500021
4	Tubo plástico p/ Paso de Agua (Water Pipe For V3 and V2)	999500020
5	Potenciómetro del Ultrasonido	9302153
6	Circuito Impreso con Led (PCB For V3 Led)	999500025



Accesorios para Ultrasonido con LED

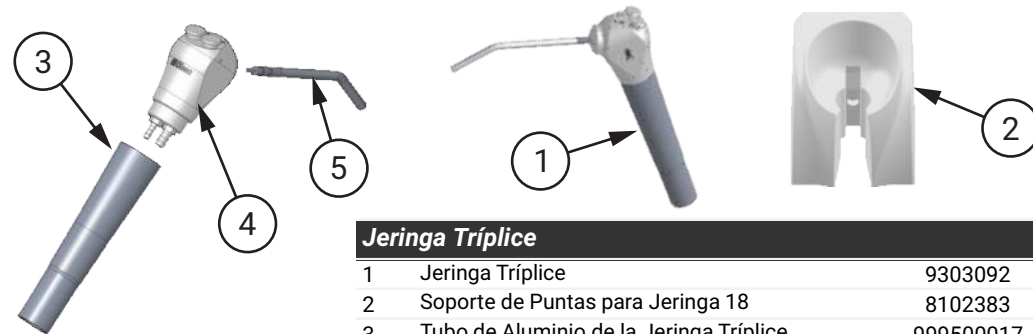
1	Punta para Piezo TIP GD1 - (US1)	999400009
2	Punta de Escarificación PD1 para Piezo Light	999400013
3	Punta de Escarificación PD3 para Piezo Light	999400024
4	Interruptor Electroneumático Imp.	999500073
5	Válvula Solenoide 32Vcc 10W - Thermoveal (12.100)	3100212
6	Registro Regulador de Agua Ultrasonido / Mesa Logic	9401118
7	Herramienta Manual Apriete de Tuerca (Endo Wrench For V3 Led)	999500022
8	Herramienta Manual Apriete Tornillo (Par Wrench For V3 Led)	999500097
9	Kit de Reparaciones V3 Led	999500027
10	Botón Registro de Agua	8201160
11	Tornillo Hexagonal Interno sin Cabeza	5200729
12	SopORTE de Puntas para Ultrasonido y Bomba Vacío 18	9401291

INSTRUMENTOS Y SUS COMPONENTES - PARTE V



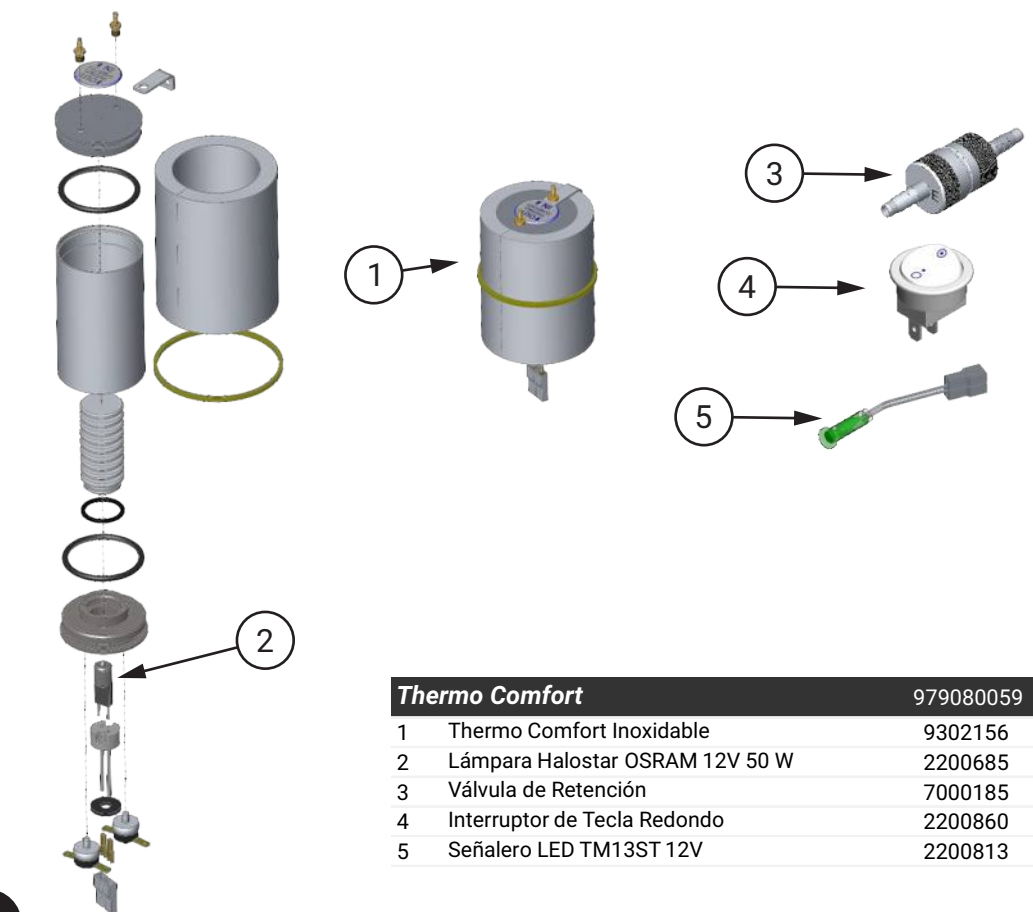
Kit Profilaxis 9500552

1	Tapa Profilaxis / Visor de Aceite	1600278
2	Soporte del Tanque Profilaxis	8200858
3	Anillo O'Ring 2219 Azul 50 S	3100194
4	Vaso de Nivel del Polvo	8101387
5	Apoyo para Depósito Profilaxis	8001605
6	Tanque con Adhesivo Siena / Sprint	9302295
7	Filtro Profilaxis 20	9303124
8	Válvula de Succión	3100172
9	Válvula de Retención	7000185
10	Distribuidor 3 Vías - 3/16"	9302704
11	Válvula del Soporte de Puntas	3200121
12	Soporte de Puntas con Paleta 18	9302573
13	Terminal Borden con Refrigeración	7000122
14	Bolígrafo de Profilaxis Olsen	7000334



Jeringa Tríplice

1	Jeringa Tríplice	9303092
2	Soporte de Puntas para Jeringa 18	8102383
3	Tubo de Aluminio de la Jeringa Tríplice	999500017
4	Válvula Metálica Hidroneumática	999500019
5	Tubo Metálico Hidroneumático	999500018



Thermo Comfort

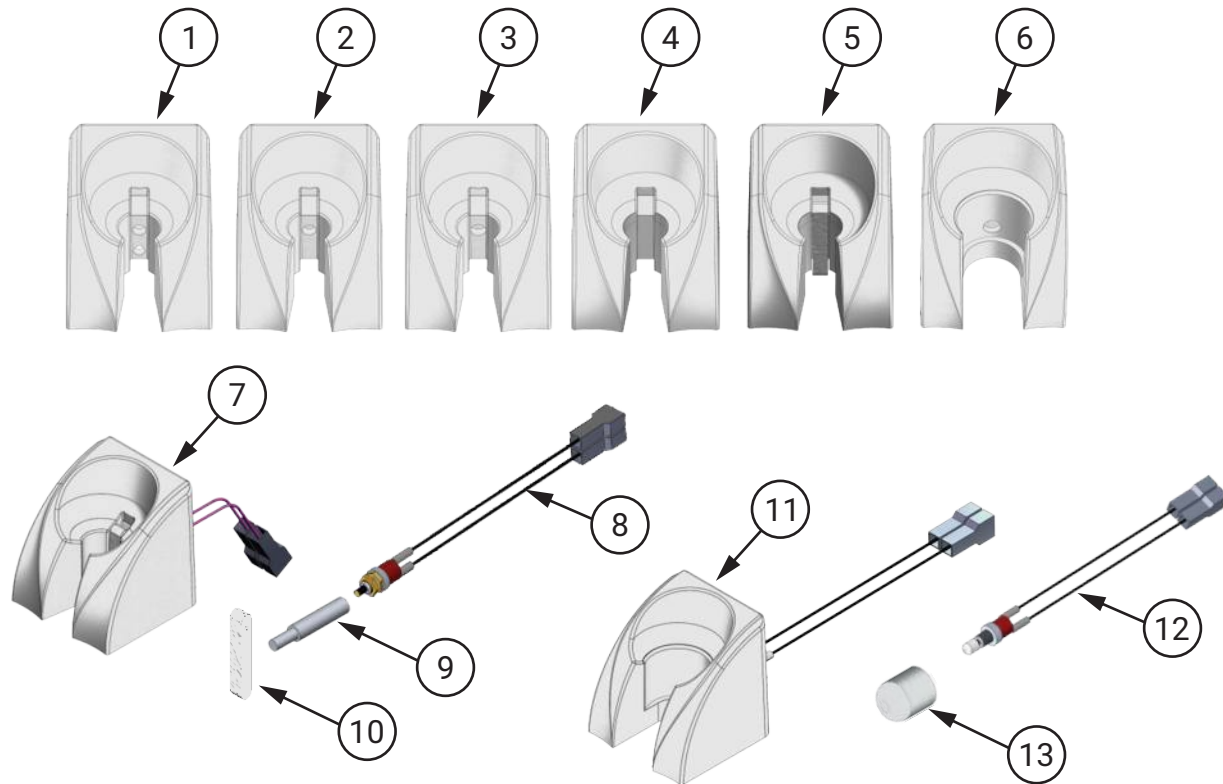
1	Thermo Comfort Inoxidable	9302156
2	Lámpara Halostar OSRAM 12V 50 W	2200685
3	Válvula de Retención	7000185
4	Interruptor de Tecla Redondo	2200860
5	Señalero LED TM13ST 12V	2200813



Prophy-Jet

999500042

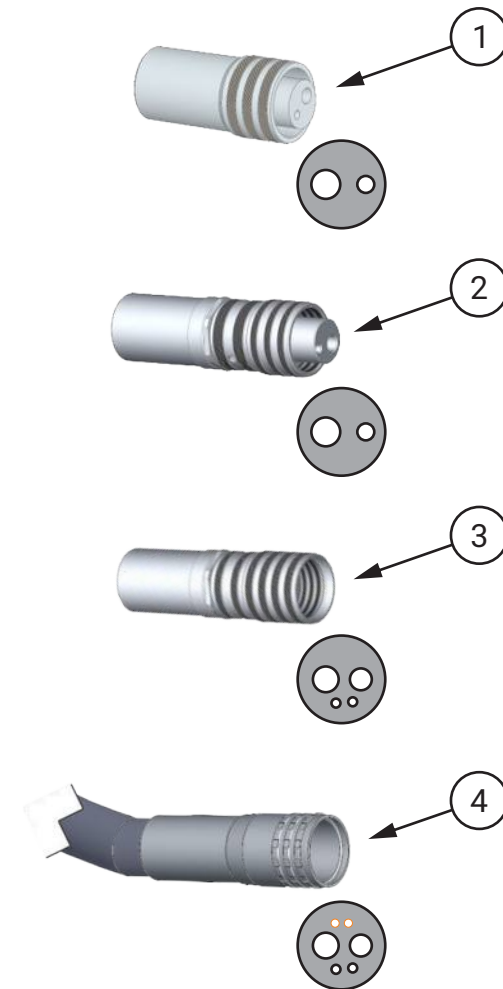
SOPORTE DE LOS INSTRUMENTOS



Soportes de Instrumentos

1	Soporte de Puntas para Air Jet 18	8102514
2	Soporte de Puntas 18	8102516
3	Soporte de Puntas 18 con Rosca 1-4 para Ultrasonido y bomba Vacío	8102997
4	Soporte de Puntas para Bienair 22	8103069
5	Soporte de Puntas para Bienair con Paleta 22	9303280
6	Soporte de Puntas Bomba Vacío (EE.UU.) - ODO - 22	8103093
7	Soporte de Puntas para Micro Motor 18	9401292
8	Micro Llave para Ultrasonido y Bomba Vacío	9300612
9	Perno de Accionamiento Air Jet	8101605
10	Paleta para Soporte de Instrumentos	8100106
11	Soporte de Puntas Bomba Vacío (EE.UU.) - ODO - 22	9401524
12	Micro Llave para Bomba Vacío (EE.UU.) - ODO - 22	9303304
13	Botón Soporte Bomba Vacío (EE.UU.) - ODO - 22	8103094

TERMINALES DE ACOPLAMIENTO



Terminales de Acoplamiento para Instrumentos

1	Terminal Borden sin Refrigeración	7000121
2	Terminal Borden con Refrigeración	7000122
3	Terminal Midwest	7000159
4	Conjunto Midwest con Fibra óptica	999500069

INTRODUCCIÓN DE LAS PARTES PRESENTADAS EN ESTA SECCIÓN

› **Piezas**

Mangueras	37
Componentes Eléctricos	38
Válvulas y Conexiones - Parte I	39
Válvulas y Conexiones - Parte II	40

En las tablas siguientes se presentan las principales mangueras del equipo.

Mangueras de Aire



Descripción	Código	Aplicación
Mang. PU Azul Ø 4,76 x 2mm	3300004	Entrada Principal de Aire
Mang. PU Azul Ø 3,2 x 1mm	3300159	Distribución Interna
Mang. PU Azul Ø 3,2 x 0,5mm	3300161	Acoplamiento Midwest
Mang. PU Azul Ø 1,6 x 0,8mm	3300122	Freno del Brazo Flex
Mang. PU Azul Ø 2,5 x 0,75mm	3300144	Conexiones Internas y HVE
Mang. PU Azul Ø1,5 x 0,5mm	3300162	Acoplamiento Midwest

Mangueras Cristal



Descripción	Código	Aplicación
Pasa Cable Ø 20mm	2200680	Brazo Flex
Mang. Cristal Ø 6,3 x 2mm	3300109	Desagüe Venturi/Porta Vasos
Mang. Cristal Ø 3,2 x 0,5mm	3300165	Acoplamiento Midwest
Mang. Cristal Ø 12,7 x 2mm	3300112	Filtro Midwest

Mangueras de Agua



Descripción	Código	Aplicación
Mang. PU Verde Ø 5,7 x 2mm	3300104	Entrada Principal de Agua
Mang. PU Verde Ø 3,2 x 1mm	3300160	Distribución Interna
Mang. PU Verde Ø1,5 x 0,5mm	3300163	Acoplamiento Midwest

Mangueras Corrugadas



Descripción	Código	Aplicación
Mang. Corrugada Ø 31,7mm	3300117	Plataforma y Unidad de Agua
Mang. Corrugada Gris Ø 38,1mm	3300146	Caja de Comando
Mang. Corrugada Gris Ø 19mm	3300147	Desagüe Recipiente y Brazo Recto
Mang. Corrugada Beige Ø 12,7mm	3300131	HVE y desagüe alcantarillado (EUA y Rusia)
Mangueira Corrugada Gris Ø11,8m	3300174	Succionador para Bomba al Vacío (Rusia)
Mangueira Corrugada Gris Ø15,9m	3300173	Succionador para Bomba al Vacío (Rusia)

Mangueras PVC Gris








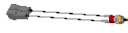
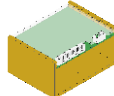


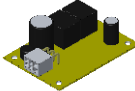
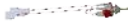





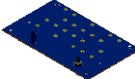
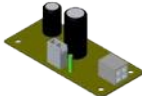



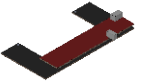



Descripción	Código	Aplicación
Mang. Flexible Ø 15,9 x 2mm	3300115	Pedal
Mang. PVC Gris Ø 9 x 0,85mm	3300164	Acoplamiento Midwest
Mang. Maleable Gris Ø 6,3 x 1mm	3300001	Reflector
Mang. PVC Gris Ø 8 x 1,5mm	3300002	Bomba Vacío
Mang. PVC Gris Ø 5,7 x 1,5mm	3300149	Succionador Venturi

Mangueras Especiales



Descripción	Código	Aplicación
Mang. Doble para Pedal Gris L.	3300123	Pedal de Propulsión
Mang. Tríplice para Pedal Gris L.	3300124	Pedal Doble
Mang. Tríplice Alta Rotación	3300142	Acoplamientos Borden
Mang. Cuádrupla (Midwest)	3300151	Acoplamientos Midwest Ant.

A continuación se presenta una lista con los dibujos, códigos y descripción de los Componentes Eléctricos

	2200371 Micro Interruptor PushButton 0,5 INF		2200396 Llave General Tipo Emergencia		2200914 Transformador SMC 124,2VA 0/118V/127V/220V/230V 0,6KV 50/60HZ		9302557 Pedal de Accionamiento Eléctrico
	2200186 Micro Interruptor MG-2608 IR/E3G 20A		2200804 Led Para Reflector Olsen - Cree XLamp XM- L2 Leds		9300612 Micro Llave para Bomba Vacío		999500025 Circuito Impreso con Led (PCB For V3 Led)
	2200373 Micro Llave Inversora		2200813 Señalero LED TM13ST 12V		9301039 PCI Armada Control de Velocidad		999500111 Placa Electrónica Scaler V2 LED Olsen
	999500185 Interruptor ON/OFF		2200840 Placa Porta Vaso / Recipiente Para Siena / Quality		9301457 Conjunto Llave Inversora Micro Motor		2200277 Micro Llave BR15IL - QACS
	2200767 Sensor de Toque 24VAC (Olsen)		2200848 Interruptor Pushbutton CS-392 NA/E1BB 0,5A		9301459 Potenciómetro del Micro-Motor		2200194 Micro Llave BR15IL - QAAA
	2200918 Placa CPU Odontológica LI con Drive del Reflector LED Integrado		2200857 Placa del Negatoscopio Con Acoplamiento P/Touch 24Vca		9301460 Micro-Llave del Micro-Motor		2200902 Fuente 12V 2,5A 100-220V Kit Massageador
	2200796 Placa Converso Fibra Óptica CA/CC 24/3,3		2200860 Interruptor de Tecla Redondo		9302153 Potenciómetro del Ultrasonido		2200911 Porta Fusible Rectangular MBTBW1 Blanco
	2200798 Placa Touch Capacitivo		2200909 Placa CPU Odontológica SPS com Drive de Reflector LED Integrado (sin Touch)		9302156 Thermo Comfort Inoxidable		2200783 Placa Módulo Touch Siena
					2200846 Placa Touch Auxiliar (Fibra Óptica, Air Jet y Thermo Comfort)		2200784 Placa Touch Capacitivo Mesa Cross Flex

VÁLVULAS Y CONEXIONES - PARTE I

A continuación se presenta una lista con los dibujos, códigos y descripción de las Válvulas y Conexiones.

	3100121 Válvula de Reducción		3100213 Válvula Solenoide 32Vcc 10W - Thermoval (21.711)		8201232 Cuerpo Hembra del Succionador Vórtice		9301866 Distribuidor Thermo Comfort Jeringa/ Ultrasonido
	3100136 Válvula de Agua (Botón)		3200113 Estrangulador		8201233 Cuerpo Macho del Succionador Vórtice		9302156 Thermo Comfort Inoxidable
	3100140 Estrangulador Múltiple 4 Vías		3200121 Válvula del Soporte de Puntas		9300111 Distribuidor 1 x 3 Vías		9302256 Distribuidor 3 Vías 3/16" x 3/16" x 3/32"
	3100159 Estrangulador Multiplo 3 Vías		7000121 Tubo y Terminal para Micro Motor		9300137 Distribuidor 1 x 2 Vías		9302478 Registro de Aire Click
	3100171 Válvula de Succión 2008		7000122 Grifo Triple para Alta Rotación		9301344 Botón para Freno Brazo Flex Bandeja Simple		9302704 Distribuidor 3 Vías 3/16"
	3100172 Válvula de Succión 2008 con Terminal		7000185 Válvula de Retención		9303124 Kit Filtro de Aire Automático		9303053 Filtro Midwest y Fibra Óptica
	3100211 Válvula Solenoide 32Vcc 10W (21710) C/ Amortiguador para Sistema Capacitivo		7000334 Bolígrafo de la Profilaxis Olsen (Meditec)		9301669 Conector del Succionador Venturi Alta Potencia		9400077 Registro de Agua Completo
	3100212 Válvula Solenoide 32Vcc 10W - Thermoval (12.100)		8101775 Conector del Succionador Cánula Ø 9,5mm		9301670 Conector do Sugador Venturi		9400635 Válvula Progresiva Logic

VÁLVULAS Y CONEXIONES - PARTE II

	9400672 Succionador Vacío Olsen		999500017 Tubo de Aluminio Ø 16 x 82 mm (para Jeringa)		7000185 Válvula de Retención		999500232 Adaptador del Succionador Bomba Vacío
	9400706 Kit Presurizador para Bicarbonato		999500018 Tubo Metálico Hidroneumático (para Jeringa)		8201043 Espigón Ø 4 x 20mm		8201436 Unión 7.94 X 6.4 x 30,5mm Inoxidable
	9401020 Registro de Entrada de la Unidad de Agua		999500019 Válvula Metálica Hidroneumática (para Jeringa)		9301147 Distribuidor 1 x 3 Vías Ø 3/16		8201443 Conector de Agua (EUA) - ODO - 22
	9401118 Registro Regulador de Agua Ultra- sonido / Mesa Lógic		999500020 Tubo plástico p/ Paso de Agua (Water Pipe For V3 and V2)		9400557 Registro Largo de Agua Completo		8201445 Espigón Ø2,9 x 15,8mm Inoxidable
	9401202 Kit Filtro del Tanque Siena / Sprint		8101776 Conector Succionador Cánula		9401021 Válvula Progresiva de Accionamiento Olsen		8201446 Terminal de Unión Ø4,76
	9401247 Registro Regulador para Fibra Óptica		999500069 Conjunto Manguera Fibra Óptica Imp.		9401369 Conjunto de Conexión del Ultrasonido SPSLI 18		8201448 Espigón Roscado Inoxidable
	9401334 Conjunto Succión Succionador Venturi 18		999500073 Interruptor Eletro-Pneumático Imp.		999500070 Regulador de Aire con Filtro Imp.		8201449 Cuerpo del Distribuidor 3 Vías Ø3- 16 Inoxidable
	9401335 Conjunto Succión Succionador Vórtice 18		3100143 Válvula del Freno Neumático		3100162 Filtro de Agua para Tanque		9303303 Conexión Tapa del Tanque Inoxidable - ODO - 22
			3100224 Válvula Solenoide 24Vcc		3100225 Válvula Solenoide Dupla 24Vcc		9303344 Conjunto Conexión T Succionador (RUSIA) - ODO - 22













































INTRODUCCIÓN DE LAS PARTES PRESENTADAS EN ESTA SECCIÓN

› **Informaciones**

Herramientas	42
Instrucciones	43
Tabla de Solución de Problemas - Parte I	44
Tabla de Solución de Problemas - Parte II	45
Tabla de Solución de Problemas - Parte III	46
Tabla de Solución de Problemas - Parte IV	47
Tabla de Solución de Problemas - Parte V	48
Tabla de Solución de Problemas - Parte VI	49
Tabla de Solución de Problemas - Parte VII	50
Revisiones Programadas	51
Especificaciones - Silla	52
Especificaciones - Accesorios	53
Dimensional Quality - Vista Lateral	54
Dimensional Quality - Vista Superior	55
Dimensional Quality Cross Mini - Vista Lateral	56
Dimensional Quality Cross Mini - Vista Superior	57
Diagramas Eléctricos e Hidroneumático	58

LISTA DE HERRAMIENTAS

A continuación se presenta la lista de herramientas recomendadas para instalación y mantenimiento de las unidades médicas y odontológicas Olsen.

 Alicates Universales con Aislamiento	 Alicates de Corte Diagonal Aislado	 Alicates de Bocal Recto con Aislamiento	 Alicates para Anillo Externo Punta Reta	 Alicates de Presión
 Alicates Remachador	 Destornilladores: 1/8 x 2" - 1/8 x 4" - 1/4 x 6" - 3/8 x 10" - 3/16 x 4"	 Llaves Philips: 3/16 x 4" - 3/16 x 6"	 Destornilladores Toco: 1/4" x 1.1/2"	 Llave Philips Toco: 1/4" x 1.1/2"
 Llaves Biela: 10 x 10 e 11 x 11mm	 Llave Biela Perforada 11 x 11mm	 Llaves de Boca: de 6mm a la 23mm	 Llaves Combinadas: de 6mm a 24mm	 Llave Inglesa
 Llaves Allen Corta: 1,5 - 2,0 - 2,5 - 3,0 - 4,0 - 5,0 - 6,0 - 7,0 - 8,0 - 9,0 - 10,0mm	 Llaves Allen Largas: 1,5 - 2,0 - 2,5 - 3,0mm	 Llaves Allen Alabeadas Largas: 5 y 6mm	 Llaves Allen Alabeadas con Mango: 2,5 y 3mm	 Llave Saca Clavo 7.3/8"
 Gruesa Media Caña	 Lima Redonda Bastarda 8	 Martillo Uña	 Martillo de Nylon	 Trena Profesional 3 metros
 Perforadora de Impacto 1/2" 550 Watts	 Juego de Serra Vaso para Madera	 Juego de Brocas para Hormigón de 4,00 a 10mm	 Juego de Brocas Acero Rápido de 1,0 a 13,0 mm	 Extensión Macho y Hembra de 3 metros
 Nivel con Imán	 Arco de Sierra	 Estilete Pequeño	 Tijera Uso General	 Pinza Punta Fina Larga y Dentada
 Test Eléctrico tipo Destornillador	 Multímetro Digital	 Soldador 70 Watts	 Manómetro 0 a 6 BAR con Encaje Borden	 Manómetro 0 a 6 BAR con Encaje Midwest
 Paquímetro en Hierro Inoxidable 150mm	 Maletín Irwin Tool Center 18	 Maletín de Herramientas con Divisorias	 Carrito para Cajas	

PREINSTALACIÓN

› **Aire Comprimido:** El Compresor odontológico debe presentar como características técnicas básicas presiones dinámicas entre 5,5 y 7,0 bar (80 a 100 PSI), desplazamiento mínimo de 150 l/min y depósito de 30l y libre de aceite. Recomendar el uso de filtro coalescente en la entrada de aire del equipo.

› **Tubería:** - Hasta 10 metros: manguera de 1/4"; - De 10 a 20 metros: usar manguera de 5/16"; Usar manguera tramada específica para el aire comprimido. Para distancias superiores, se recomienda proyecto de distribución con tubería rígida específica.

› **Abastecimiento de la Unidad de Agua:** Instalar registro de fácil acceso que se usará para interrumpir el abastecimiento del equipo al final del trabajo y restringir la presión de agua, si es necesario.

La presión de agua deberá estar entre 2,8 y 6,0 bar y PH ideal entre 6,5 y 8. En caso de presión de agua insuficiente, indicar evaluación de profesional de hidráulica.

Recomendar la utilización de filtro de agua en la línea de entrada del equipo.

› **Red de Alcantarillado:** debe presentar buenas declividades hídricas, haciéndose su instalación preferentemente abajo del piso. El diámetro nominal de la tubería deberá ser de 40mm. Utilizar extensos independientes para el alcantarillado de la Unidad de Agua.

› **Instalación Eléctrica:** conexión monofásica, colocación a tierra específica y disyuntor termomagnético exclusivo para el equipo odontológico. Recomendar el uso de estabilizador para protección del equipo.

› **Fijación del Equipo:** La silla se debe fijar al piso, excepto al usar el opcional alfombra de goma. La no fijación podrá implicar en la pérdida de la garantía.

ORIENTACIONES AL CLIENTE

› **Operación por Profesional Habilitado:** El equipo lo debe operar un profesional debidamente habilitado para ejercer los procedimientos odontológicos.

› **Almacenamiento:** En caso de largos períodos de parada (fines de semana, feriados, vacaciones, etc.), al apagar el equipo, el usuario debe eliminar el aire y el agua estancados en las mangueras, cerrar los registros, despresurizar y vaciar la botella de agua, desconectar la llave general para desenergizar el equipo y desconectar el disyuntor. Para la reactivación del consultorio, verifique el funcionamiento de todo el conjunto antes de iniciar su utilización.

› **Exposición directa a la luz solar:** El equipo no se debe exponer directamente a la luz solar, pues podrá acelerar el proceso de envejecimiento de los carenajes y/o tapizados.

› **Conciencia ambiental:** Los residuos orgánicos, materiales contaminados y desechables se deben eliminar adecuadamente, de acuerdo con la determinación del órgano sanitario local responsable.

› **Cuidados diarios:**

- Cambiar el agua del depósito.
- Limpieza diaria de los sistemas de succión venturi, mangueras de bomba al vacío y/o HVE.
- Limpieza del recolector de detritos, recipiente y su terminación.
- Cerrar registros de agua y aire comprimido y apagar el disyuntor de alimentación eléctrica del equipo después del trabajo.
- Verificar el compresor antes de la utilización del conjunto odontológico.
- Drenar el filtro de humedad del compresor antes de la utilización del conjunto odontológico.

TABLA DE SOLUCIÓN DE PROBLEMAS - PARTE I

	Problemas	Test	Causas	Soluciones
Silla	La silla no realiza ningún comando	Verificar tensión de red	Apagada	Conectar la red eléctrica
		Verificar tensión nominal de la red eléctrica de la red	Tensión eléctrica seleccionada en el transformador no está seleccionada de acuerdo con la tensión nominal de la red	Seleccionar la tensión eléctrica del transformador, de acuerdo con la tensión eléctrica de la red
		Baixa tensão de rede	Variando la tensión de entrada en el Equipo	Estabilizar la tensión de la red eléctrica
		No llega tensión eléctrica al transformador	Fusible quemado	Cambiar el fusible, compatible con la corriente eléctrica de la red.
		Placa no prende los LED indicadores	Transformador no libera la tensión nominal a la placa	Cambiar el transformador de la silla
		Verificar microllaves del pedal	Mal contacto en la microllave de comando	Cambiar microllave de comando
		Medir tensión eléctrica de entrada y salidas de la placa de la silla	Placa no libera tensiones eléctricas de salida a los motorreductores	Cambiar la placa de la silla
		Medir tensión eléctrica de entrada de la placa del pedal	Placa del pedal no libera comando de salida a la placa de la silla	Cambiar la placa del pedal
Asiento o respaldo de la silla no mueve	Quemando fusible del asiento o respaldo	Verificar fusible	Fusible roto	Cambiar el fusible de acuerdo con la especificación para motorreductor
		Verificar corriente eléctrica del motorreductor	Corriente eléctrica arriba de la corriente nominal del fusible	Lubricar el huso del motorreductor. En caso que no resuelva, cambiar la pieza
Reflector	Reflector no prende la lámpara	Verificar microllave de final de curso	Microllave no acciona cuando el motorreductor llega al final de curso	Solucionar mal contacto entre conectores y microllave, alinear paleta de la microllave o cambiar microllave con defecto
		Verificar contacto eléctrico del botón de accionamiento	Mal contacto de la microllave	Reconectar cable eléctrico o cambiar microllave en caso de que no esté cerrando contacto
		Verificar tensión de salida de la placa	Placa no libera tensión nominal al reflector	Cambiar placa de la silla
			Fusible del reflector roto	Verificar haz eléctrico del Equipo y cambiar el fusible del reflector en la placa
		Tensión eléctrica de la placa no llega al cabezal del reflector	Cable roto	Hacer conexión del cable eléctrico.
		Verificar modo de selección de tensión de la placa de la silla	Placa de la silla está con la salida del reflector en el modo que no es adecuado con la tensión del LED del cabezal.	Seleccionar la salida del reflector de acuerdo con la tensión nominal del LED del cabezal
Unidad de Agua y Módulo Auxiliar	Escupidera no sale agua	Tensión eléctrica no llega a la placa del cabezal	Fusible roto	Cambiar fusible de acuerdo con especificación para Reflector.
		Verificar registro de agua de la red	Registro de agua cerrado	Abrir registro de agua de la red
		Verificar abastecimiento de agua de la red	Falta de agua o aire en la tubería	Aguardar abastecimiento de agua o retirar el aire de la tubería, liberando el flujo
		Abrir la válvula de agua de la escupidera	Suciedad en el tamiz y en la tubería de la válvula solenoide	Limpiar el tamiz y tubería de la válvula solenoide
		Verificar tensión eléctrica de salida de la placa	Tensión eléctrica no llega a la bobina solenoide de la válvula	Reconectar cables eléctricos y establecer tensión eléctrica nominal a bobina solenoide
Verificar tensión y corriente eléctrica de la bobina solenoide	Bobina solenoide quemada	Cambiar la bobina solenoide de la válvula		

TABLA DE SOLUCIÓN DE PROBLEMAS - PARTE II

Problemas	Test	Causas	Soluciones
Fotopolimerizador no funciona	Verificar tensión eléctrica de salida del transformador y cables	No llega tensión eléctrica a la placa del fotopolimerizador	Reconectar cable eléctrico del haz del fotopolimerizador
Fotopolimerizador no funciona, no prende el LED	Verificar tensión eléctrica de entrada en la placa del fotopolimerizador	Llega tensión eléctrica nominal del transformador, pero no prende el LED del fotopolimerizador	Cambiar placa del fotopolimerizador
Succionador no funciona	Verificar presión de aire del compresor	Falta de presión de aire que viene del compresor	Prender el compresor, abrir registro y establecer el flujo de aire
	Verificar succionador venturi	Suciedad en el bocal inyector de aire del succionador	Limpiar el bocal inyector de aire del succionador
	Verificar válvula del soporte de instrumento	Émbolo de la válvula trabado	Abrir la válvula y arreglar el émbolo
Succionador no cierra	Verificar válvula del soporte de instrumento	Válvula no cierra cuando el conector del succionador se encaja en el soporte	Regular válvula del soporte de instrumento
	Verificar paleta del soporte de instrumento	Paleta del soporte rota. No cierra el paso de aire, cuando se coloca el succionador en el soporte	Cambiar paleta y regular la válvula del soporte del succionador
Succionador está débil o perdiendo la succión durante el uso	Verificar filtro del succionador	Filtro entupido	Limpiar el filtro del succionador
	Verificar presión de aire	Presión abajo de la especificación que viene del compresor	Regular la presión de aire del compresor y filtro de la silla
	Verificar manguera de desagüe del alcantarillado del succionador	Manguera entupida	Limpiar manguera de succión del alcantarillado del succionador
Succionador saliendo aire por el conector envés de succionar	Verificar succionador venturi	Bocal inyector de aire del succionador entupido	Limpiar el bocal inyector de aire del succionador venturi
	Verificar succionador venturi en la caja de conexión del alcantarillado	Alcantarillado entupido	Desentupir alcantarillado, limpiar succionador y caja de conexión
Chorro de Bicarbonato (profilaxis) no funciona	Verificar succionador venturi en la caja de conexión del alcantarillado	Manguera de salida del succionador doblada u obstruida	Desdoblar y limpiar la manguera de la salida del succionador venturi
	Verificar presión de aire del depósito	Sin presión de aire en la entrada del depósito de polvo	Regular presión de aire de la VRP2
	Verificar depósito del polvo de bicarbonato	Salida del depósito entupida	Desentupir espigón de salida del polvo de bicarbonato
	Verificar manguera tríplice	Manguera entupida con polvo de bicarbonato	Desentupir manguera tríplice
Chorro de bicarbonato (profilaxis) funcionando al mismo tiempo que otro instrumento de mano	Verificar válvula del soporte de instrumento	Válvula del soporte con el émbolo trabado	Regular émbolo de la válvula del soporte de instrumento
	Verificar válvula del pedal	Válvula del pedal sin presión de aire	Cambiar émbolo de la válvula del pedal progresivo
	Verificar válvula del soporte de instrumento	Válvula del soporte de instrumento no se cierra totalmente	Regular válvula del soporte de instrumento
Chorro de Bicarbonato (profilaxis) saliendo agua después del uso	Verificar válvula de succión	Émbolo de la válvula de succión demora para retornar	Limpiar y lubricar anillos de goma de la válvula de succión
Succionador vórtice no funciona	Verificar tensión eléctrica de la silla	Botón on/off de la silla apagado	Prender botón on/off de la base de la silla
	Verificar tensión de entrada y salida de la placa de la silla	Placa de la silla no libera la tensión nominal para la válvula solenoide de aire del vórtice	Cambiar la placa de la silla o la placa temporizada del succionador vórtice si no es el mismo modelo.
Succionador vórtice no se apaga, después de colocar en el soporte	Verificar la válvula solenoide de aire del sistema vórtice	Bobina solenoide recibe la tensión nominal de la placa, pero no abre el émbolo de la válvula	Cambiar la válvula solenoide de aire del succionador vórtice
	Verificar botón de accionamiento	Botón on/off no se apagó	Pisar el botón de la base de la silla o joystick para apagar el sistema vórtice

Unidad de Agua y Módulo Auxiliar

TABLA DE SOLUCIÓN DE PROBLEMAS - PARTE III

	Problemas	Test	Causas	Soluciones
Plataforma del Equipo	Brazo flex no traba la bandeja en la posición de trabajo	Verificar presión de aire del Equipo	Equipo sin presión de aire o con presión insuficiente	Prender el compresor, abrir registro regular la presión de aire del Equipo
		Verificar freno del brazo flex	Escape de aire en el freno del brazo flex	Cambiar freno del brazo flex
		Verificar presión del resorte del freno del brazo flex	Baja presión en el resorte del freno del brazo flex	Ajustar presión del resorte del freno del brazo flex
		Verificar el sensor (capacitivo) de toque	Sensor capacitivo mandando tensión eléctrica directo para la válvula solenoide del sensor	Cambiar el sensor (capacitivo) de toque
	Sensor de toque del freno del brazo flex no acciona	Verificar la válvula solenoide del sensor de toque	Válvula del sensor de toque no está cerrando el flujo de aire	Cambiar la válvula solenoide del sensor de toque
		Verificar tensión eléctrica de entrada en la placa del sensor (capacitivo) de toque	No llega la tensión nominal en la placa del sensor (capacitivo) de toque	Conectar cable eléctrico y establecer tensión eléctrica nominal de la placa.
		Verificar colocación a tierra eléctrica del Equipo	Mal dimensionamiento o falta de colocación a tierra en la red eléctrica	Redimensionar o instalar la colocación a tierra eléctrica en la toma/conector del Equipo
	Equipo no responde a los comandos del Panel Touch	Verificar placa del sensor (capacitivo) de toque	Sensor (capacitivo) de toque no responde al recibir la tensión eléctrica	Cambiar el sensor (capacitivo) de toque
		Verificar contactos eléctricos del haz	Placa del touch no recibe tensión eléctrica de la placa de la silla	Reconectar cables y establecer tensión eléctrica de la placa de la silla al touch
	Reflector y bandeja del Equipo no paran en las posiciones de trabajo	Verificar placa del touch de la bandeja o módulo auxiliar	Placa del touch no libera comando a la placa de la silla	Cambiar la placa del touch de la bandeja o módulo auxiliar
Verificar nivelación de la estructura del		Columna del brazo del reflector y Equipo están fuera de nivel en la posición vertical	Reapretar tornillos de fijación del Equipo a la silla para nivelación de la estructura	
Mesa Odontológica	Escape de aire por la tapa del tanque de agua del Equipo	Verificar anillo de goma de la tapa del tanque	Anillo de goma de la tapa del tanque está gastado, causando escape de aire	Cambiar el anillo (o'ring) de goma de la tapa del tanque de agua del Equipo
		Verificar conexión de la tapa del tanque	Conexión con la soldadura rota	Cambiar la Conexión de la Tapa del Tanque de agua
	Ultrasonido no funciona	Verificar tensión eléctrica de la red	Tensión eléctrica de la red no está prendiendo o está abajo del nominal del 10%	Establecer tensión eléctrica de la red al Equipo
		Verificar tensión eléctrica de alimentación de la placa	Tensión eléctrica abajo de lo nominal la placa del ultrasonido o falta de contacto eléctrico	Establecer tensión eléctrica nominal a la placa de ultrasonido, verificar conectores y reconectar los cables eléctricos
		Verificar válvula electroneumática	Válvula electroneumática no está accionando.	Verificar y restablecer presión de aire suficiente para el accionamiento de la válvula y/o verificar si la válvula cierra el contacto eléctrico. Cambiar válvula
		Verificar placa del ultrasonido	Placa del ultrasonido recibe la tensión nominal del transformador, pero no sale tensión eléctrica al transductor (bolígrafo)	Cambiar fusible de la placa. Y cuando no tenga fusible, cambiar la placa del ultrasonido
		Verificar manguera del ultrasonido	Cable eléctrico de la manguera del ultrasonido está roto	Cambiar la manguera del ultrasonido
		Verificar microllave NF del soporte del ultrasonido	Microllave está trabada no libera comando eléctrico cuando el bolígrafo se saca del soporte	Destruir el botón o cambiar la microllave del soporte del ultrasonido
		Verificar transductor (bolígrafo) del ultrasonido	Tensión eléctrica nominal llega al transductor, pero el inserto (punta) no vibra	Verificar si el inserto está firme en el transductor. Si el problema persiste, cambiar el transductor
		Verificar potenciómetro del ultrasonido	No llega tensión al transductor del ultrasonido	Cambiar potenciómetro del ultrasonido

TABLA DE SOLUCIÓN DE PROBLEMAS - PARTE IV

Problemas	Test	Causas	Soluciones
Ultrasonido débil	Verificar tensión eléctrica de la placa del ultrasonido	Tensión eléctrica está abajo de lo nominal	Cambiar la placa del ultrasonido
	Verificar potenciómetro	Potenciómetro no selecciona la potencia referente a aquel modelo de inserto (punta)	Cambiar potenciómetro del ultrasonido
	Verificar inserto (punta) del ultrasonido	Inserto (punta) no se rosqueó hasta el final de la rosca del eje del transductor	Utilizar la llave de apriete para rosquear el inserto en el eje del transductor (bolígrafo) ultrasonido
		Rosca interna del inserto (punta) no es compatible con la rosca externa del transductor (bolígrafo) del ultrasonido	Cambiar el inserto (punta), utilizando el modelo compatible a la rosca del transductor del ultrasonido
Verificar inserto del ultrasonido	Inserto del ultrasonido tiene la punta gastada	Cambiar el inserto (punta) del ultrasonido	
Ultrasonido no sale agua	Verificar registro de agua del ultrasonido	Registro de agua del ultrasonido cerrado o con suciedad obstruyendo la salida del agua	Abrir el registro de agua del ultrasonido y hacer limpieza interna
	Verificar la placa del ultrasonido	La placa del ultrasonido no está recibiendo tensión nominal que viene del transformador	Reparar conexión eléctrica entre el transformador y placa del ultrasonido
		Placa del ultrasonido no libera tensión nominal para la bobina solenoide de la válvula	Cambiar la placa del ultrasonido
Verificar válvula solenoide de agua del ultrasonido	Bobina solenoide del ultrasonido recibe tensión nominal de la placa, pero no abre el émbolo de la válvula de agua	Cambiar la válvula solenoide de agua del ultrasonido	
Micromotor eléctrico no funciona	Verificar la red eléctrica de entrada del Equipo	Red eléctrica apagada o desestabilizada	Prender Equipo o estabilizar red eléctrica
	Verificar llave inversora de rotación del micromotor	Llave inversora (FWD / REV) está en la posición OFF	Seleccionar la llave para la rotación deseada FWD o REV
	Verificar presión de aire de la válvula electroneumática	Sin presión aire o presión insuficiente en la válvula electroneumática	Regular presión de aire en la válvula electroneumática
	Verificar microllave de la válvula electroneumática	No llega tensión eléctrica a la microllave de la válvula electroneumática	Reconectar cables y establecer tensión nominal en la microllave electroneumática
	Verificar placa del micromotor eléctrico	No llega tensión nominal a la placa del micromotor eléctrico	Conectar cables y establecer tensión nominal de entrada en la placa del micromotor eléctrico
		La placa recibe tensión eléctrica, pero no envía al micromotor eléctrico	Cambiar la placa del micromotor eléctrico
	Verificar llave inversora de rotación del micromotor	Llave inversora (FWD / OFF/ REV) con mal contacto	Cambiar la llave inversora del micromotor eléctrico
	Verificar potenciómetro del micromotor eléctrico	Potenciómetro con mal contacto	Cambiar potenciómetro del micromotor eléctrico
	Verificar cable del micromotor	Cable eléctrico con mal contacto o roto	Reparar o cambiar el cable del micromotor eléctrico
	Verificar micromotor eléctrico	Rotor del micromotor (pieza de mano) está trabado	Cambiar micromotor eléctrico
Verificar contra ángulo o pieza recta	Contra ángulo con el cartucho trabado o pieza recta con el eje de transmisión trabado	Reparar o cambiar cartucho del contra ángulo o eje de transmisión de la pieza recta	
	Contra ángulo o pieza recta con la cabeza de la turbina abollada	Reparar o cambiar contra ángulo o pieza recta	

Mesa Odontológica

TABLA DE SOLUCIÓN DE PROBLEMAS - PARTE V

	Problemas	Test	Causas	Soluciones
Mesa Odontológica	Micromotor eléctrico débil, baja rotación o fallando	Verificar tensión eléctrica de la placa del micromotor	Tensión eléctrica está abajo del nominal para el funcionamiento del micromotor	Establecer tensión eléctrica nominal del Equipo
		Verificar presión de aire de la válvula electroneumática	Falta o baja presión de aire en la válvula electroneumática	Regular presión de aire en la válvula electroneumática
		Verificar potenciómetro del micromotor eléctrico	Potenciómetro está regulado para potencia mínima	Ajustar el potenciómetro para la velocidad de RPM deseada
			Falla en la variación de potencia de la llave selectora	Cambiar la llave de ajuste de potencia del micromotor
	Thermo Comfort no calienta el agua de la jeringa	Verificar tensión eléctrica en el calentador de agua	No llega tensión eléctrica nominal al calentador	Reconectar cable y establecer la tensión eléctrica nominal del Thermo Comfort
		Verificar lámpara del calentador (Boiler) de agua	Lámpara halógena del Boiler está quemada	Cambiar la lámpara del depósito de agua
		Verificar botón on/off	Botón apagado	Prender botón del calentador
	Turbinas neumáticas de baja y alta rotación están débiles	Verificar compresor de aire comprimido	Compresor apagado	Verificar dimensionamiento y condición del disyuntor de la red de alimentación eléctrica del compresor. Prender el disyuntor
			Presión insuficiente en la salida del compresor	Regular presión de salida del filtro de aire del compresor
			Prendiendo el motor con presión dinámica abajo del mínimo recomendado en el manual del usuario del Equipo	Regular el presostato para prender el motor del compresor con presión dinámica llegue a 5.5 bar (80 psi)
			Compresor con baja potencia y desplazamiento abajo de lo recomendado para el tipo de Equipo	El compresor debe tener desplazamiento mínimo de 150 l/min
			Tubería de aire comprimido inadecuada a la distancia entre el Equipo y el compresor	La tubería de aire debe tener el diámetro de acuerdo con las medidas especificadas en el manual del usuario del Equipo.
Verificar filtro de aire		Filtro de aire cerca del Equipo está con la presión estática abajo de 5.5 bar (80 psi)	Regular en 5.5 bar (80 psi) el filtro de aire cerca del Equipo	
Verificar la válvula reguladora de presión (VRP1)		La Válvula reguladora (VRP1) está con baja presión	Regular la válvula (VPR1) para que la presión dinámica de trabajo de la baja rotación quede en 2.4 bar (35 psi), utilizando el manómetro de cotejo en la turbina	
		Válvula (VRP1) no regula	Cambiar el sellante de la válvula de reducción de aire	
Verificar la válvula reguladora de presión (VRP1) y estrangulador de aire en el caso de la turbina de alta rotación		La Válvula reguladora (VRP1) está con baja presión y estrangulador con poco flujo de aire	Definir presión de trabajo de las piezas de mano.	
Verificar regulación de las válvulas de los soportes de instrumentos		Válvulas de los soportes de los instrumentos están desreguladas	Regular las válvulas para que las paletas cierren el aire de los instrumentos cuando estén en los soportes	
Verificar el pedal de propulsión de aire	Válvula del pedal progresivo perdiendo presión o con bajo flujo de aire	Cambiar la válvula del pedal progresivo		

TABLA DE SOLUCIÓN DE PROBLEMAS - PARTE VI

	Problemas	Test	Causas	Soluciones
Mesa Odontológica	Falta de spray de agua en las turbinas	Checar compressor	Baja presión de aire en la salida del filtro	Regular el filtro de aire con la presión nominal de trabajo
		Checar registro de ar do Equipo	Registro de aire del tanque cerrado	Abrir el registro de aire para presurizar el tanque de agua
		Checar as Válvulas reguladora de pressão	Baja presión de aire en el tanque	Regular la válvula VRP1 del Equipo y el estrangulador de aire de la turbina de alta rotación con el manómetro. Enseguida, la VRP2 del tanque y el estrangulador spray
		Checar torneira tripla	Grifo triple con el registro de agua cerrado	Abrir el registro de agua del grifo triple
		Checar turbina (caneta)	Turbina (bolígrafo) con la salida del spray entupida	Desentupir salidas del spray de agua de la turbina (bolígrafo)
	Instrumentos que están en el soporte accionan cuando el pedal de de propulsión se presiona o durante el uso de otra pieza de mano	Checar válvulas dos soportes de	Válvulas de los soportes o microllaves no cierran totalmente cuando están con los instrumentos	Regular las válvulas de los soportes de instrumentos para que las paletas cierren las válvulas totalmente cuando estén con las turbinas
	Turbina gotea después del uso o cuando está en el soporte/apoyo de puntas agua (Cross)	Checar a válvula de sucção de água	El émbolo interno de la válvula de succión de agua está trabando	Abrir la válvula de succión de agua y lubricar los anillos de sellado. En caso de que no resuelva, cambiar la válvula
	Jeringa no sale aire y agua	Checar pressão de ar do compressor	Flujo de aire del compresor interrompido	Establecer flujo de aire, prendiendo el compresor o regulando el filtro.
		Checar pressão de ar do Equipo	Registro de aire del tanque de agua está cerrado	Abrir el registro de aire del tanque de agua
	Jeringa tríplex trabando los botones de aire y agua	Checar seringa tríplex	Cabeza de la jeringa tríplex con marcas de golpes/abollada	Rectificar los encajes de los botones, en caso de que no resuelva, cambiar la jeringa tríplex
			Falta de lubricación en los botones	Lubricar los botones de la jeringa tríplex, en caso de que no resuelva, cambiar la jeringa
	Jeringa tríplex saliendo agua al accionar el botón del aire	Checar compressor de ar comprimido	Agua en el depósito de aire del compresor	Drenar el depósito, colocar o cambiar el filtro de aire. En caso de que el compresor esté muy lejos del equipo, colocar un filtro en la silla.
	Escape de agua por el encaje del bocal de la jeringa tríplex	Verificar la jeringa tríplex	Juego en el anillo metálico de encaje del bocal de la jeringa	Apretar el anillo metálico del bocal de la jeringa tríplex
			Base del bocal de la jeringa tríplex está rota	Cambiar el bocal de la jeringa tríplex
	Micromotor electrónico Brushless no se prende	Verificar red eléctrico	Red eléctrica apagada o con tensión abajo de la especificada para el equipo	Prender o estabilizar la red eléctrica del Equipo
Verificar fusible y tensión eléctrica de la base de la silla		Fusible de la base de la silla quemado	Cambiar fusible de acuerdo con la tensión eléctrica de la red. Probar haz eléctrico	
Micromotor eletrônico Brushless não	Verificar haz eléctrico del Equipo	Tensión eléctrica nominal del transformador no llega a la placa del micromotor electrónico	Reapretar conectores y establecer tensión eléctrica nominal entre el transformador y la placa del micromotor electrónico	
	Verificar presión de aire del Equipo	Compresor apagado o baja presión de aire en el Equipo, no accionando el sensor de la placa del micromotor electrónico	Prender el compresor y regular la presión de aire del Equipo	
	Verificar válvula del soporte de instrumento	Aire del Equipo no llega al sensor de presión de la placa del micromotor electrónico	Verificar la presión del aire del Equipo, válvula de reducción (VRP1), válvula del pedal y del soporte de instrumento	

TABLA DE SOLUCIÓN DE PROBLEMAS - PARTE VII

	Problemas	Test	Causas	Soluciones
Mesa Odontológica	Micromotor electrónico Brushless fallando la turbina o girando la broca	Verificar placa del micromotor electrónico	Placa electrónica no libera tensión nominal para el micromotor (pieza de mano)	Cambiar la placa del micromotor electrónico
		Verificar modo de selección del panel de comando del micromotor electrónico	El modo de selección no es adecuado para el contra ángulo en uso	Seleccionar en el panel de comando el modo de trabajo y RPM para el contra ángulo en uso 1:1, 1:5 o 20:1
		Verificar contra ángulo	Contra ángulo con marca de golpe/choque en la cabeza de la turbina	Rectificar la pieza, en caso de que no resuelva, cambiar el contra ángulo
		Verificar tensión eléctrica de la placa del micromotor electrónico	Baja tensión nominal de la salida de la placa electrónica para el micromotor	Cambiar la placa del micromotor electrónico
	Micromotor electrónico Brushless no sale agua	Verificar depósito y registro de aire del Equipo	Registro de aire del tanque está cerrado	Abrir registro de aire del tanque del Equipo
		Verificar registro de agua del micromotor electrónico	Suciedad dentro del registro de agua del micromotor electrónico	Abrir el registro de agua del micromotor y efectuar limpieza
	Micromotor electrónico Brushless calentando la cabeza del contra ángulo	Verificar modo de selección del panel de comando del micromotor electrónico	El modo de selección no es adecuado para el contra ángulo en uso	Seleccionar en el panel de comando el modo de trabajo y RPM para el contra ángulo en uso 1:1, 1:5 o 20:1
		Verificar contra ángulo	Falta de lubricación del eje de transmisión y cartucho	Lubricar el contra ángulo después de cada atención
	Sistema ChronoLub permanece haciendo un bip continuamente	Verificar programación de la placa del Chronolub	Sistema ChronoLub no se reinició (tecla RESET/ESC) después de la lubricación de los instrumentos	Después de lubricar el bolígrafo, presionar la tecla RESET/ESC en el panel ChronoLub

Revisiones Programadas - Silla y Equipo - Parte I	180d	360d	540d	720d	900d
SILLA / PEDAL					
Verificación de todos los movimientos	✓	✓	✓	✓	✓
Verificación del movimiento de la cabecera	✓	✓	✓	✓	✓
Verificación de los brazos, tornillos y pernos	✓	✓	✓	✓	✓
Verificación de la válvula y alza del pedal	✓	✓	✓	✓	✓
Lubricaciones de las articulaciones	✓		✓		✓
Lubricaciones de los motorreductores		✓		✓	✓
EQUIPO / BANDEJA					
Verificación de las articulaciones de los brazos y bandeja	✓	✓	✓	✓	✓
Verificación de las ruedas (Kart)	✓	✓	✓	✓	✓
Verificación de la presión de las puntas	✓	✓	✓	✓	✓
Verificación y lubricación de los anillos de los acoplamientos	✓	✓	✓	✓	✓
Verificación de válvulas, paletas y soportes de puntas	✓	✓	✓	✓	✓
Limpieza y lubricación de válvulas electroneumáticas	✓	✓	✓	✓	✓
Verificación de los articuladores de los instrumentos (Cross)	✓	✓	✓	✓	✓
Verificación de los comandos de Touch	✓	✓	✓	✓	✓
Verificación y lubricación de los botones de la jeringa		✓		✓	✓
Verificación de las mangueras de los instrumentos		✓		✓	✓
Verificación de desgaste de los insertos (Ultrasonido)		✓		✓	✓
Verificación del freno del brazo flex		✓		✓	✓
Verificación de accionamiento del negatoscopio		✓		✓	✓
Verificación del anillo de la tapa del depósito de profilaxis		✓		✓	✓
Verificación de la manguera de profilaxis	✓		✓		✓
Verificación de la guarnición del bolígrafo de profilaxis		✓		✓	✓
REFLECTOR					
Verificación de los movimientos de las articulaciones	✓	✓	✓	✓	✓
Verificación de las intensidades disponibles	✓	✓	✓	✓	✓
Verificación del foco	✓	✓	✓	✓	✓
Evaluación de la Lámpara / LED		✓		✓	✓
Verificación del mampara / espejo			✓		✓

Revisiones Programadas - Silla y Equipo - Parte II	180d	360d	540d	720d	900d
UNIDAD DE AGUA / MÓDULO AUXILIAR					
Verificación de los movimientos	✓	✓	✓	✓	✓
Verificación de la succión 250 a 300 mm/hg	✓	✓	✓	✓	✓
Lubricación de los anillos del filtro separador de detritos	✓	✓	✓	✓	✓
Desmontaje, limpieza y lubricación del anillo del recipiente	✓	✓	✓	✓	✓
Verificación de la rajilla del porta vasos	✓	✓	✓	✓	✓
Verificación de la paleta de los soportes de puntas	✓	✓	✓	✓	✓
Verificación de las articulaciones	✓	✓	✓	✓	✓
Verificación de la manguera de profilaxis	✓		✓		✓
Desmontaje y lubricación de los botones de la jeringas		✓		✓	✓
Verificación de la guarnición del bolígrafo de profilaxis		✓		✓	✓
Verificación del anillo de la tapa del depósito de profilaxis		✓		✓	✓
Verificación de las mangueras de succión		✓		✓	✓
TABURETE					
Verificación de las ruedas	✓	✓	✓	✓	✓
Verificación del pistón y movimientos	✓	✓	✓	✓	✓
FOTOPOLIMERIZADOR					
Verificación de la intensidad y programas de operación	✓	✓	✓	✓	✓
Verificación de la puntera y anillo de sostenimiento	✓		✓		✓
BASE / CAJA DE CONEXIONES					
Verificación de las conexiones de agua, aire y vacío	✓	✓	✓	✓	✓
Limpieza de la conexión de alcantarillado (amortiguador)	✓	✓	✓	✓	✓

Tabla de Especificaciones - Silla

Eléctricas

Alimentación eléctrica	118, 127, 220 y 230 VCA; La tensión se debe seleccionar en la instalación. Observación: Todos los equipos vienen de fábrica ajustados para 220VCA.
Número de fases	Monofásico
Frecuencia	50/60 Hz
Potencia	124,2 VA
Tensión máxima del equipo	24V
Fusibles de la Silla y Equipo	Fusibles de Acción Rápida
- F1 Silla	1,5A para 220VCA / 230VCA 3A para 118VCA / 127VCA
- F2 Caja de Conexión	10A
Fusibles de la	
- F1 y F2	3,5A Fusible de Acción Retardada
- F3 Reflector	3,15A Fusible de Acción Rápida

Mecánicas

Tipo de protección contra choque eléctrico	Equipamento de classe I de acuerdo con la Norma IEC 60601-1-1 e IEC
Grado de protección	Tipo B
Modo de operación	Intermitente
Protección contra penetración nociva de agua	IPX0
Protección térmica del transformador	Abertura en 130°C ±3%
Capacidad de levantamiento	150 Kg
Capacidad del depósito de agua	1000ml
Intensidades luminosas del reflector	8.000 a 30.000 LUX;
Altura del Asiento con relación al piso	Mínima 44 cm; Máxima 72cm
Peso bruto	200 Kg
Temperaturas de almacenamiento	-30°C a 45°C
Temperaturas de trabajo	2°C a 45°C
Estructura Mecánica	Perfiles de acero laminado SAE 1020
Soldadura	MIG
Pintura	Electrostática con tinta a base de poliuretano
Material de los carenajes	Poliestireno de alto impacto pigmentado
Material de las demás partes plásticas	ABS, PP, Poliacetal y TPE

Tabla de Especificaciones - Accesorios

Conexiones

Eléctrica	Electroducto flexible ¾"
Aire	Electroducto flexible ¾"
Alcantarillado	DN 40mm
Tubería de agua	Tubo de PVC rígido soldable 25mm, con terminación L/R 25 x ½"

Fotopolimerizador LED G

Alimentación	24VCA - 50Hz/60Hz
Potencia	8W
Modo de operación	Continuo, rampa y pulsado
Potencia luminosa	Sonda de fibra óptica 1000-1200 mW/cm²
Largo de onda	420-480 nm
Timer	20 segundos

Fotopolimerizador VALO

Alimentación	9VCC
Potencia	18W

Ultrasonido

Alimentación	24VCA - 50Hz/60Hz
Frecuencia	28kHz ±3kHz
Potencia	3 la 20 W

Micromotor Eléctrico

Alimentación	24VCA - 50Hz/60Hz
RPM	0-35.000 RPM
Potencia Máx.	60W
Torque	270g-cm

Micromotor Brushless

Potencia luminosa	25.000Lux
RPM	20:1: de 100-2.500 RPM
	1:1: de 2.000-40.000 RPM
	1:5: de 10.000-200.000 RPM
Potencia Máx.	120W
Torque	~3,5Ncm

Fibra Óptica

Alimentación	24VCA - 50Hz/60Hz
Tensión LED	3,3VCC
Potencia LED	2W

Negatoscopio

Alimentación	24VCA - 50Hz/60Hz
Potencia	4W

Thermo Comfort

Alimentación	12VCA - 50Hz/60Hz
Potencia	50W

Anti-Stress

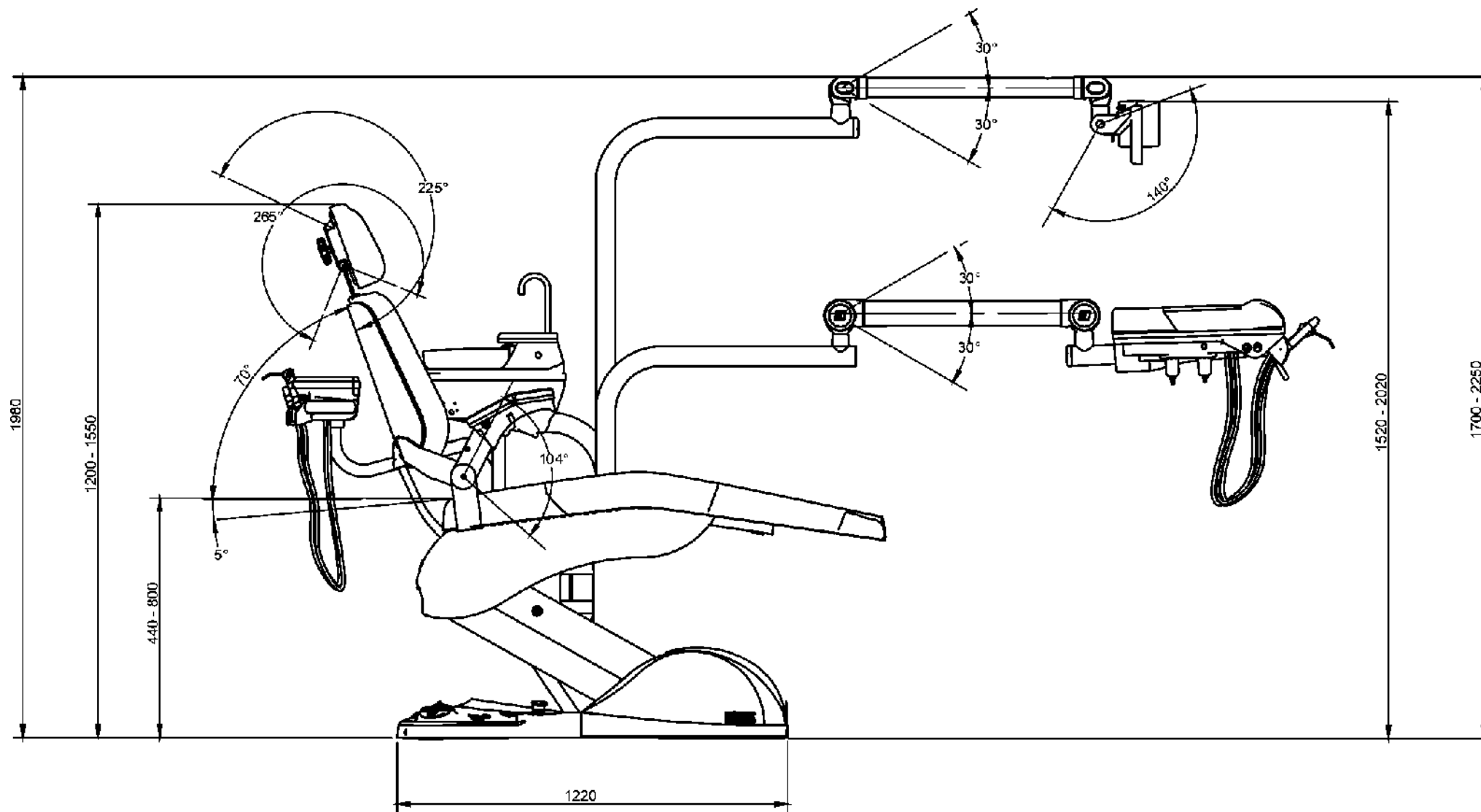
Alimentación	12VCC
Potencia	15W

AirJet

Alimentación	24VCA
Tensión Solenoide	32VCC
Potencia	10W

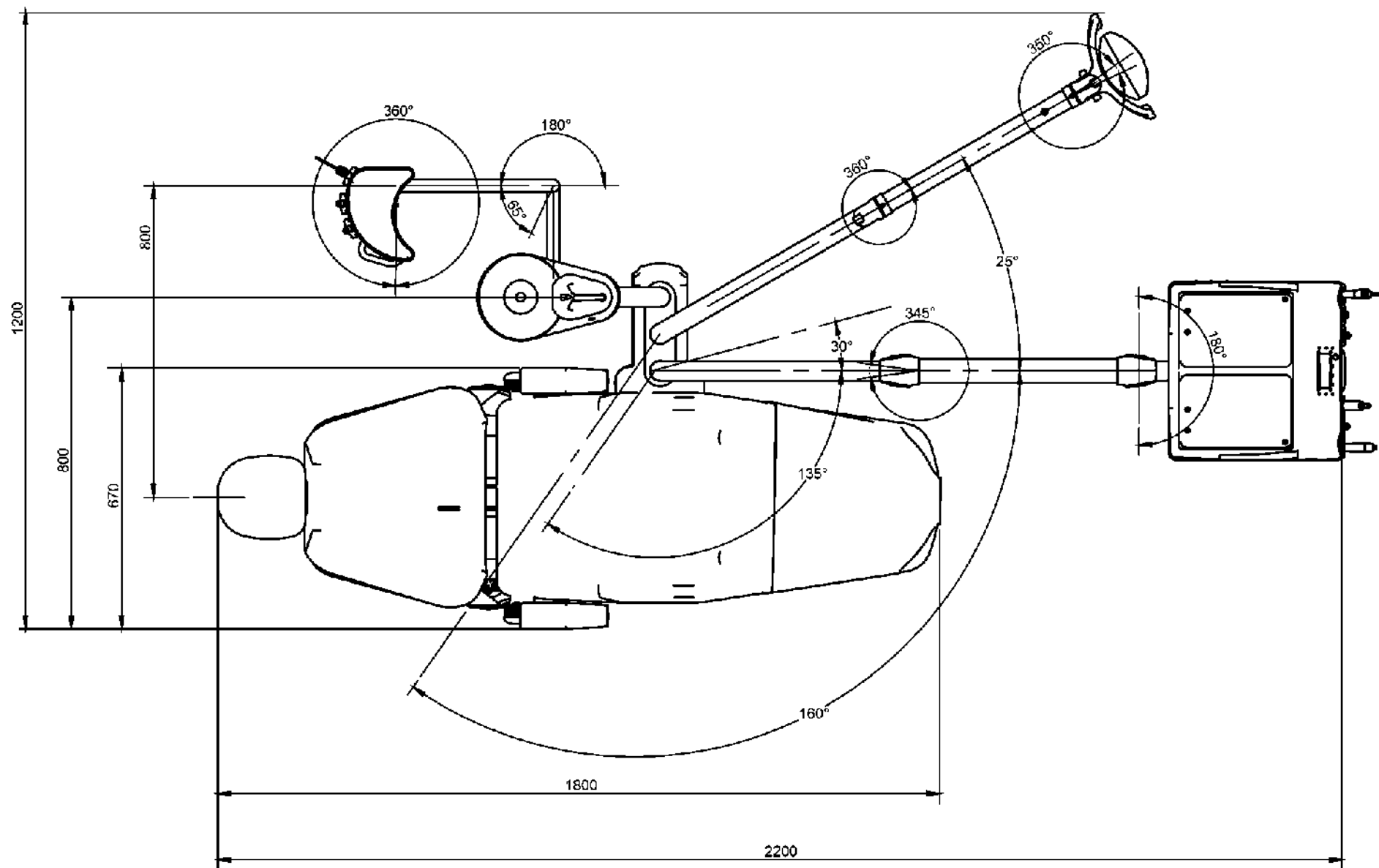
QUALITY - VISTA LATERAL

Medidas en milímetros



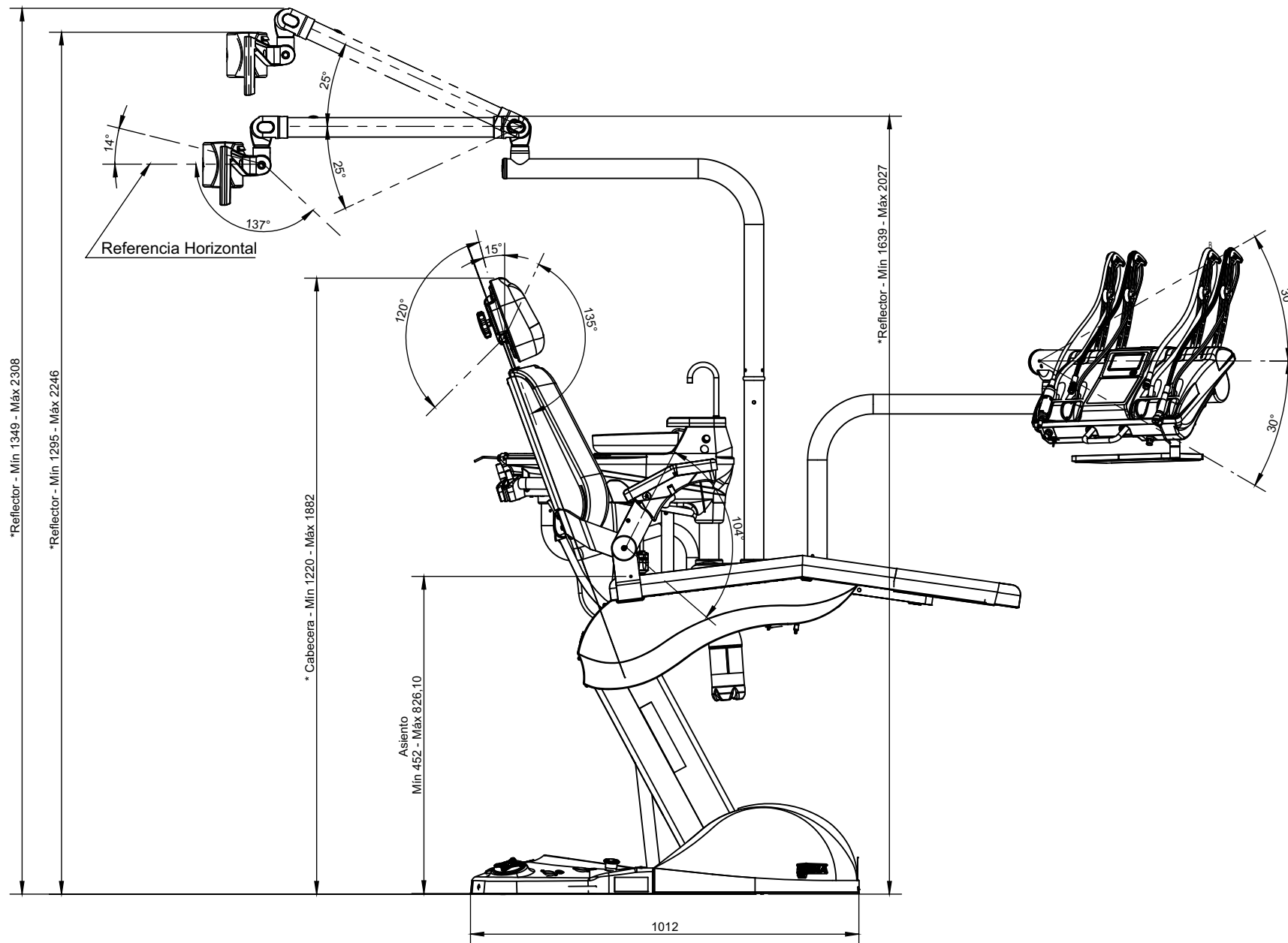
QUALITY - VISTA SUPERIOR

Medidas en milímetros



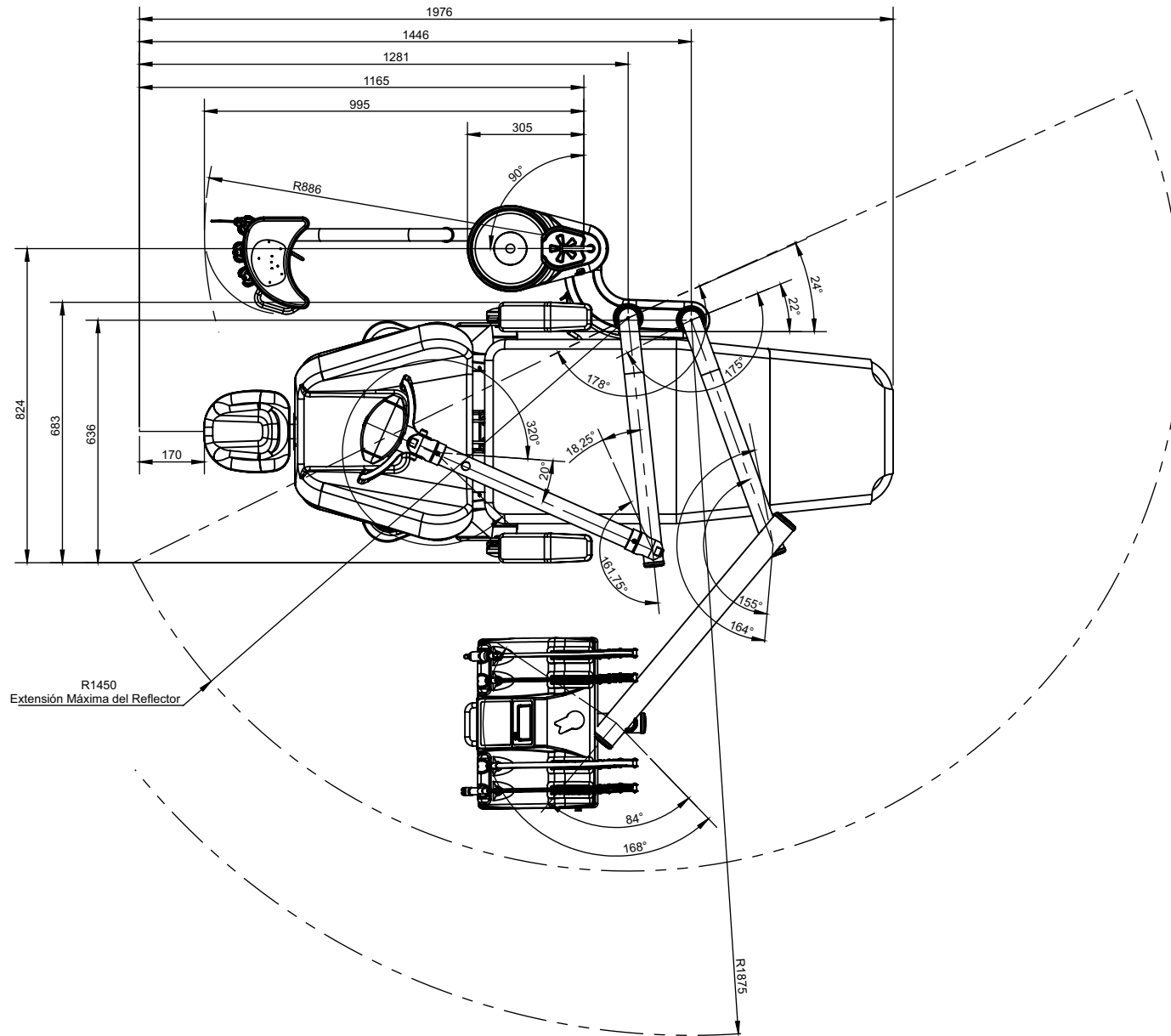
QUALITY CROSS FLEX - VISTA LATERAL

Medidas en milímetros



QUALITY CROSS FLEX - VISTA SUPERIOR

Medidas en milímetros

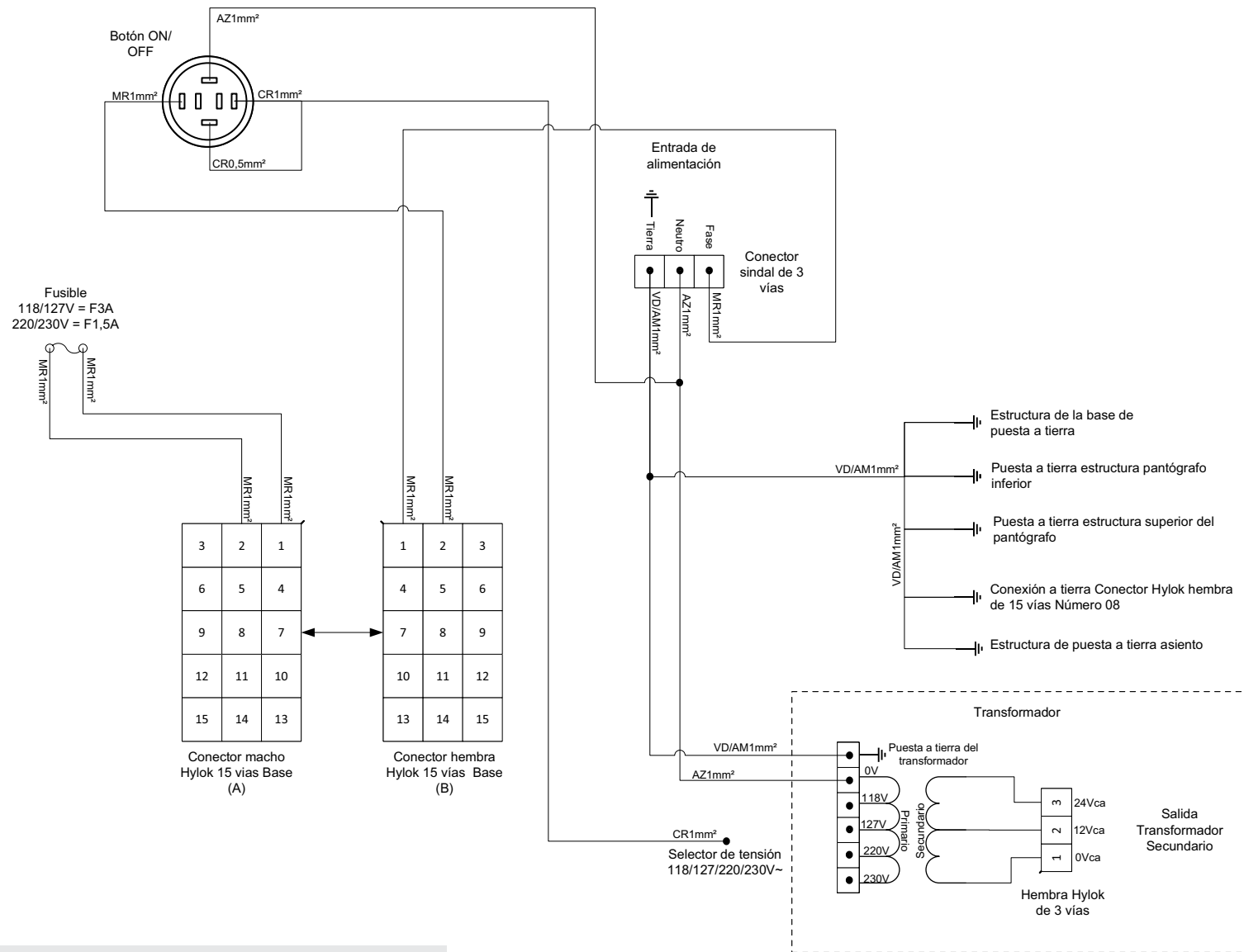


DIAGRAMAS ELÉCTRICOS

- › **5401166 - R00 - Diagrama Eléctrico SPS 22** 59 a 74
- › **5401163 - R00 - Diagrama Eléctrico con Pedal SPS 22** 75 a 89
- › **5401164 - R00 - Diagrama Eléctrico con Touch SPS 22** 90 a 105
- › **5401165 - R00 - Diagrama Eléctrico con Touch e Pedal SPS 22** ... 106 a 120

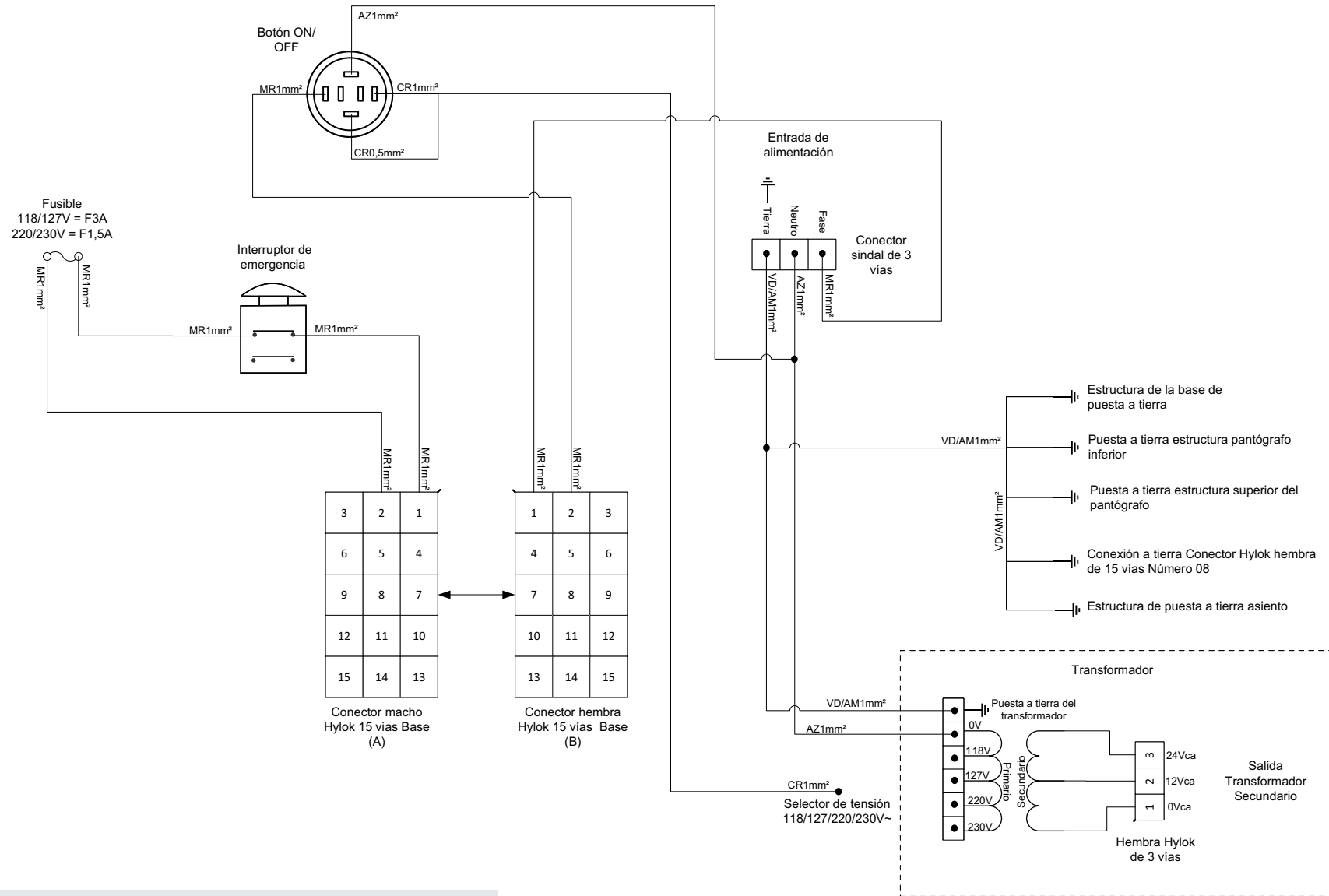
DIAGRAMAS HIDRONEUMÁTICOS

- › **5406088 - R04 - Diagrama Hidroneumático Línea Odontológica** ... 121 a 139



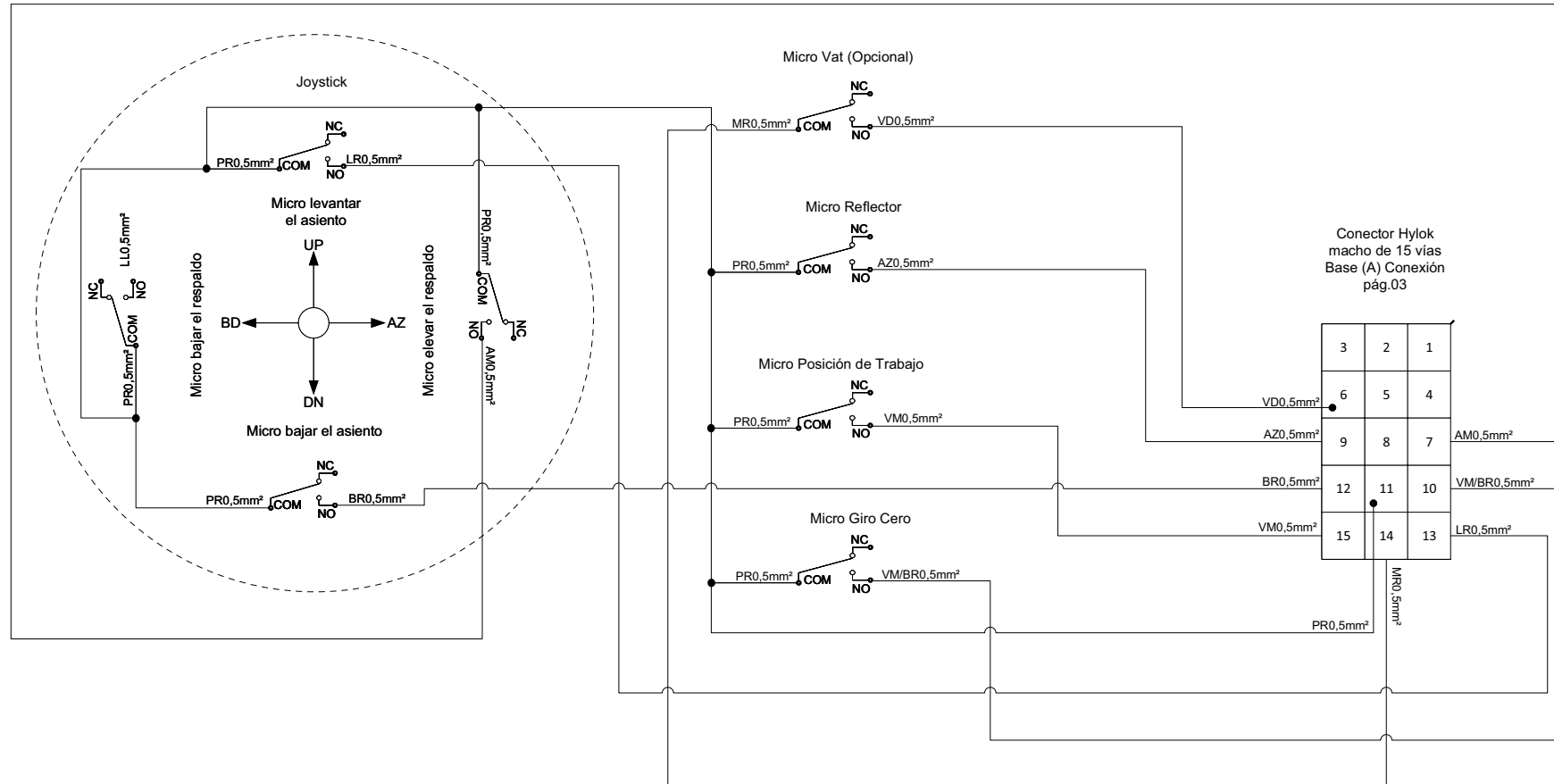
Leyenda de colores	
Negro	PR
Rojo	VM
Azul	AZ
Verde	VD
Bianco	BR
Marrón	MR
Lila	LL
Cristal	CR
Naranja	LR
Amarillo	AM
Rosado	RS
Gris	CZ
Verde/Amarillo	VD/AM
Azul/Bianco	AZ/BR
Rojo/Bianco	VM/BR

Silla
 - Parte eléctrica + Puesta a tierra
 - Opcionales de acuerdo con la Rejilla de configuración de los equipos



Leyenda de colores	
Negro	PR
Rojo	VM
Azul	AZ
Verde	VD
Bianco	BR
Marrón	MR
Lila	LL
Cristal	CR
Naranja	LR
Amarillo	AM
Rosado	RS
Gris	CZ
Verde/Amarillo	VD/AM
Azul/Bianco	AZ/BR
Rojo/Bianco	VM/BR

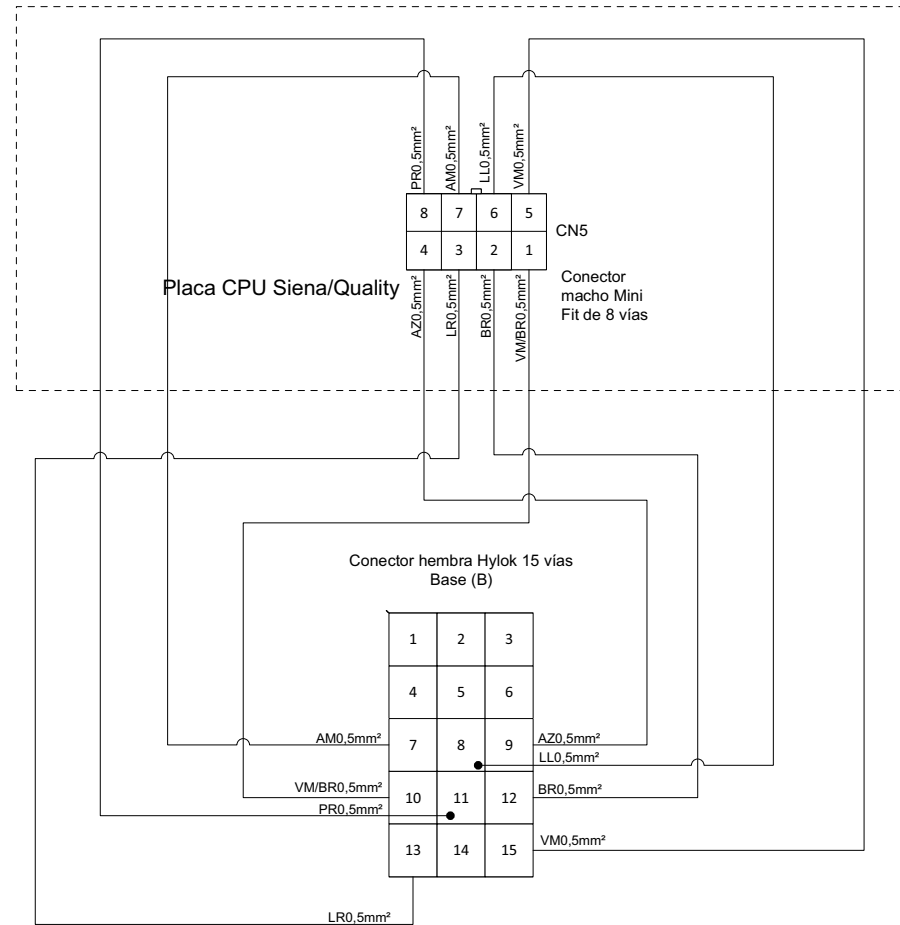
Silla
-Parte eléctrica + Puesta a tierra + Interruptor de emergencia
-Opcionales de acuerdo con la Rejilla de configuración de los equipos



Leyenda de colores

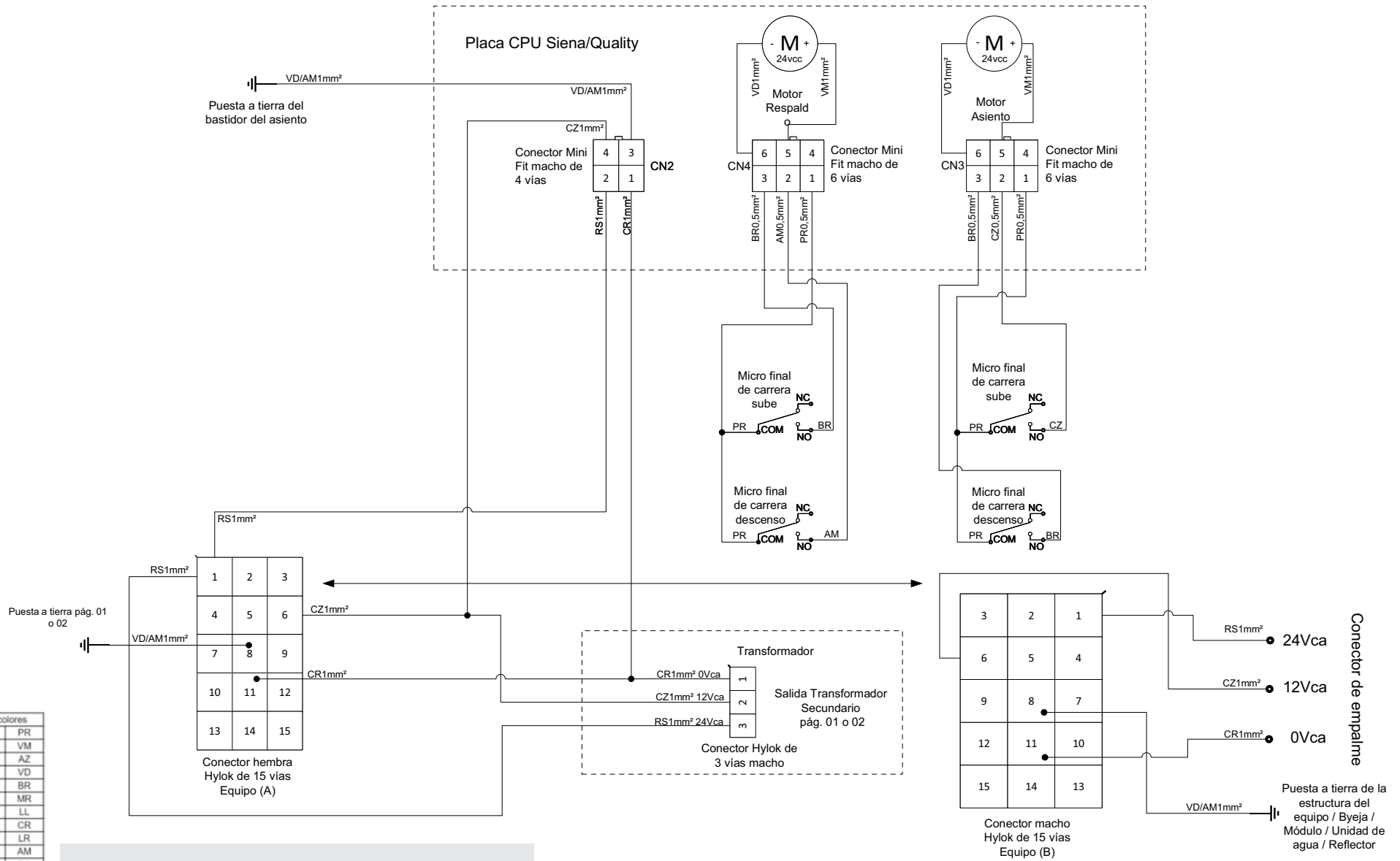
Negro	PR
Rojo	VM
Azul	AZ
Verde	VD
Bianco	BR
Marrón	MR
Lila	LL
Cristal	CR
Naranja	LR
Amarillo	AM
Rosado	RS
Gris	CZ
Verde/Amarillo	VD/AM
Azul/Bianco	AZ/BR
Rojo/Bianco	VM/BR

Conexión controles de la silla "Base"
 -Opcionales de acuerdo con la Rejilla de configuración de los equipos



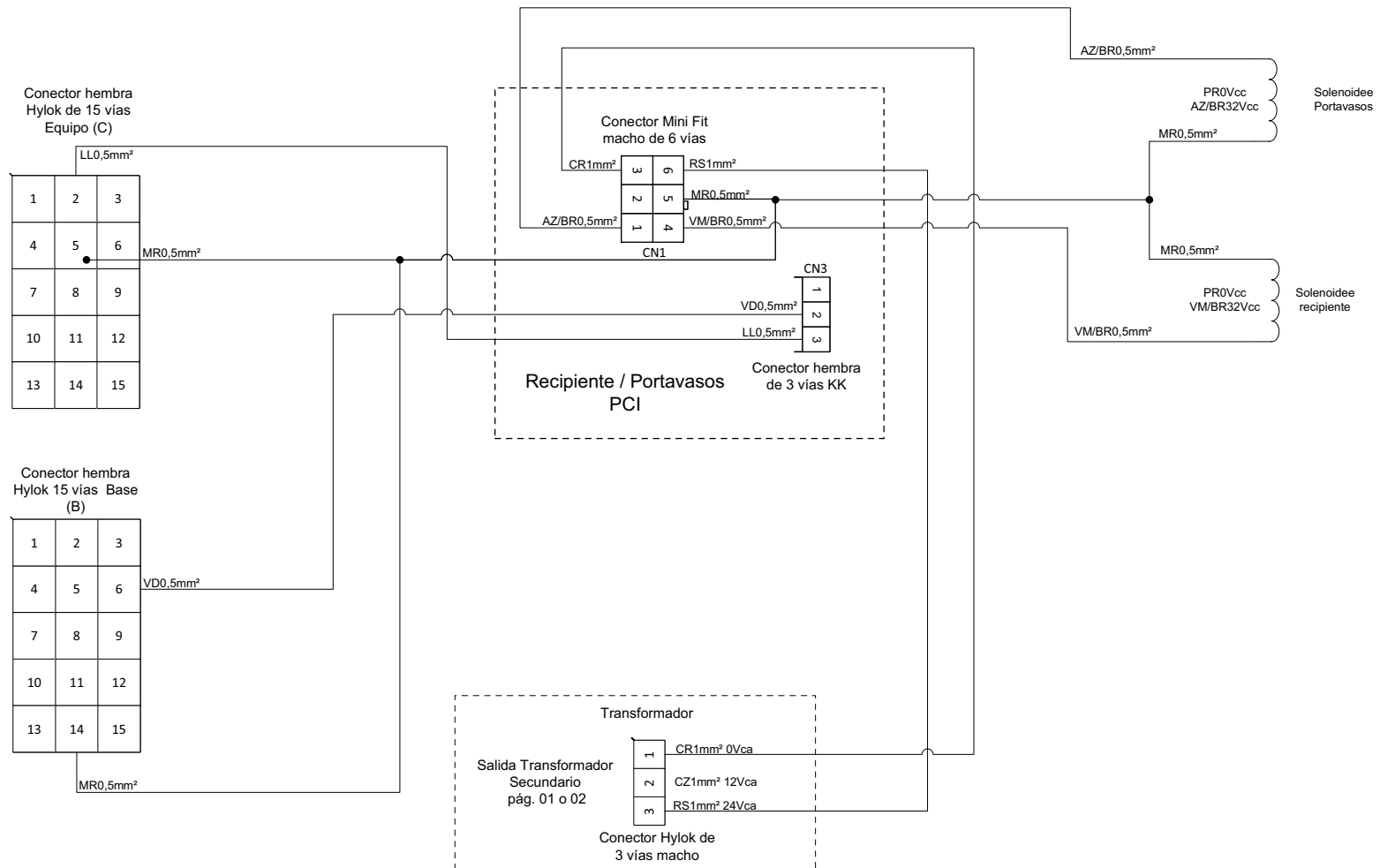
Leyenda de colores	
Negro	PR
Rojo	VM
Azul	AZ
Verde	VD
Bianco	BR
Marrón	MR
Lila	LL
Cristal	CR
Naranja	LR
Amarillo	AM
Rosado	RS
Gris	CZ
Verde/Amarillo	VD/AM
Azul/Bianco	AZ/BR
Rojo/Bianco	VM/BR

Conexión controles de la silla "Base" en las placas
 -Opcionales de acuerdo con la Rejilla de configuración de los equipos
 -Cuando con el Vórtice el control Recipiente para la unidad de agua comando Cuba para a unidad de agua



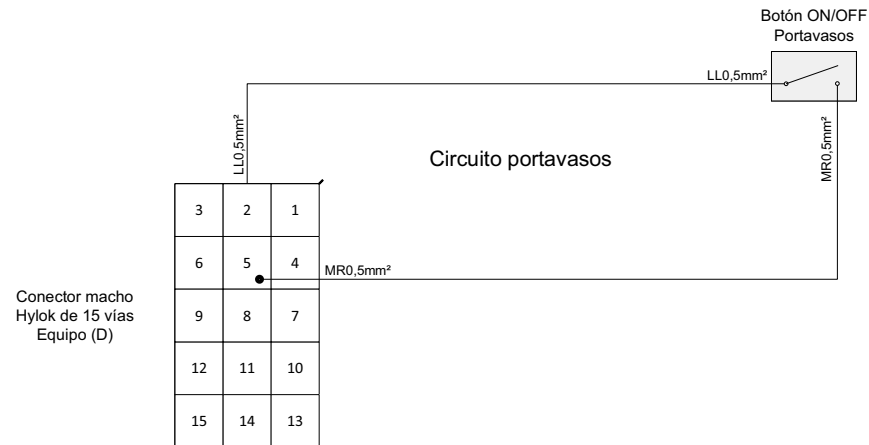
Conexión placa CPU y Motores
 - Opcionales de acuerdo con la Rejilla de configuración de los equipos

Leyenda de colores	
Negro	PR
Rojo	VM
Azul	AZ
Verde	VD
Bianco	BR
Marrón	MR
Lila	LL
Cristal	CR
Naranja	LR
Amarillo	AM
Rosado	RS
Gris	CZ
Verde/Amarillo	VD/AM
Azul/Bianco	AZ/BR
Rojo/Bianco	VM/BR



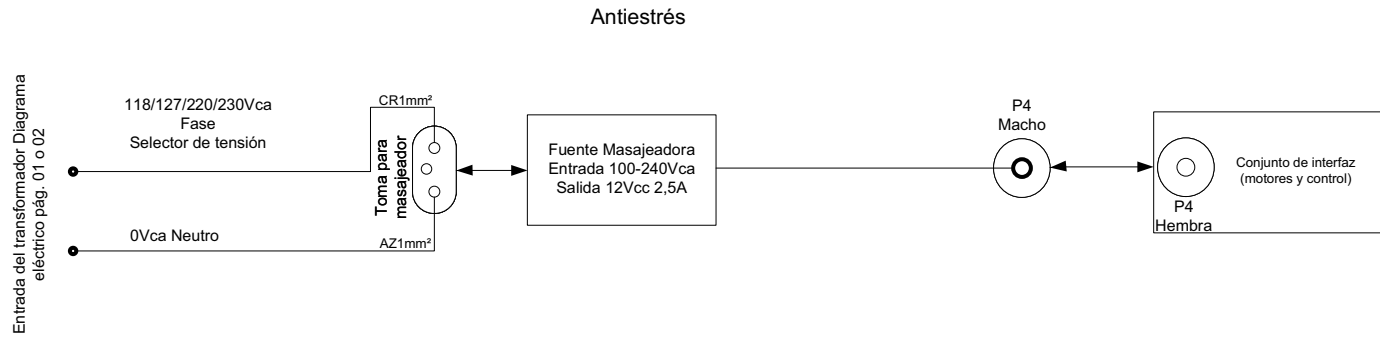
Leyenda de colores	
Negro	PR
Rojo	VM
Azul	AZ
Verde	VD
Bianco	BR
Marrón	MR
Lila	LL
Cristal	CR
Naranja	LR
Amarillo	AM
Rosado	RS
Gris	CZ
Verde/Amarillo	VD/AM
Azul/Bianco	AZ/BR
Rojo/Bianco	VM/BR

Conexión placas Recipiente, Portavozos
 - Opcionales de acuerdo con la Rejilla de configuración de los equipos



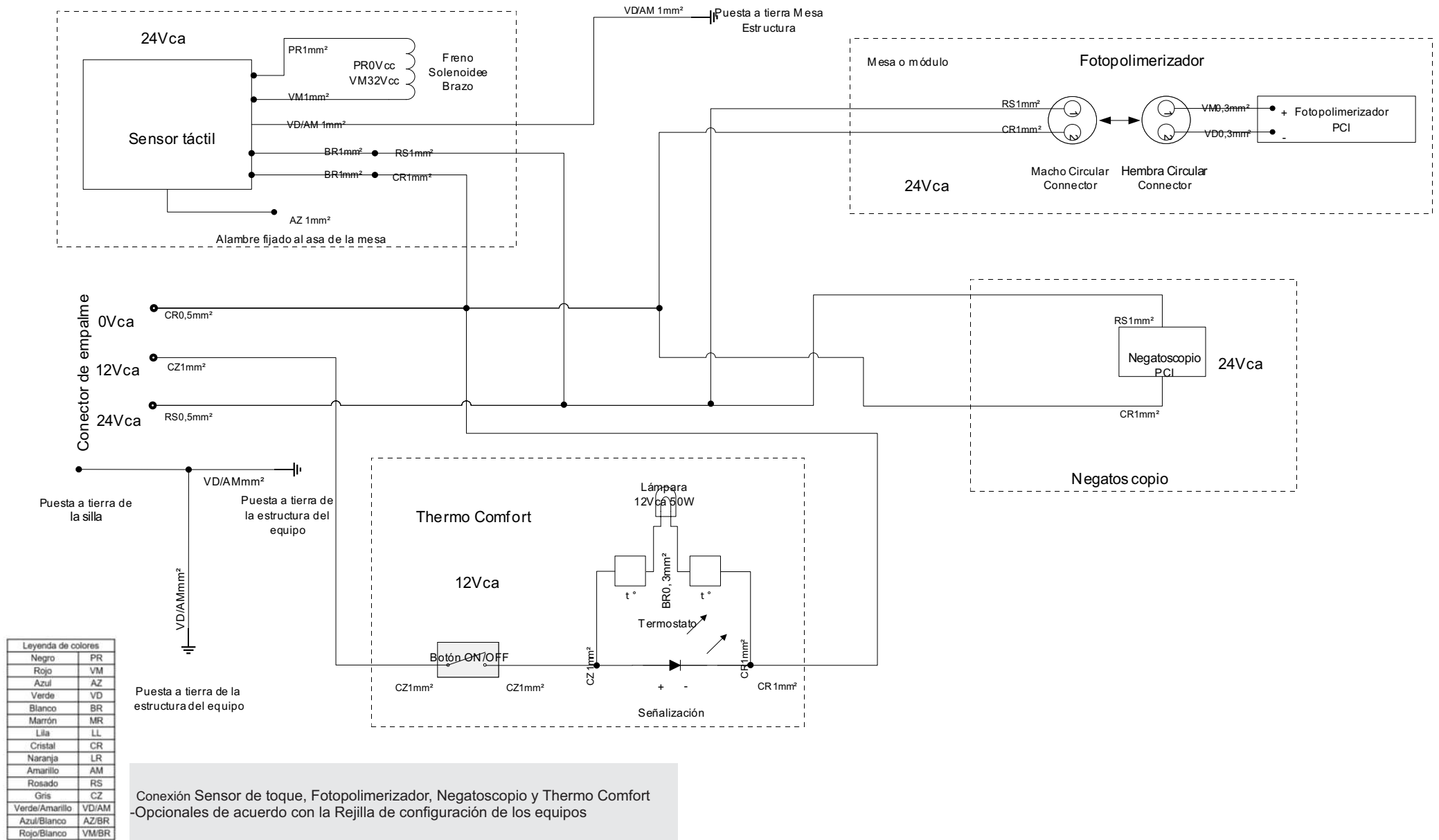
Leyenda de colores	
Negro	PR
Rojo	VM
Azul	AZ
Verde	VD
Bianco	BR
Marrón	MR
Lila	LL
Cristal	CR
Naranja	LR
Amarillo	AM
Rosado	RS
Gris	CZ
Verde/Amarillo	VD/AM
Azul/Bianco	AZ/BR
Rojo/Bianco	VM/BR

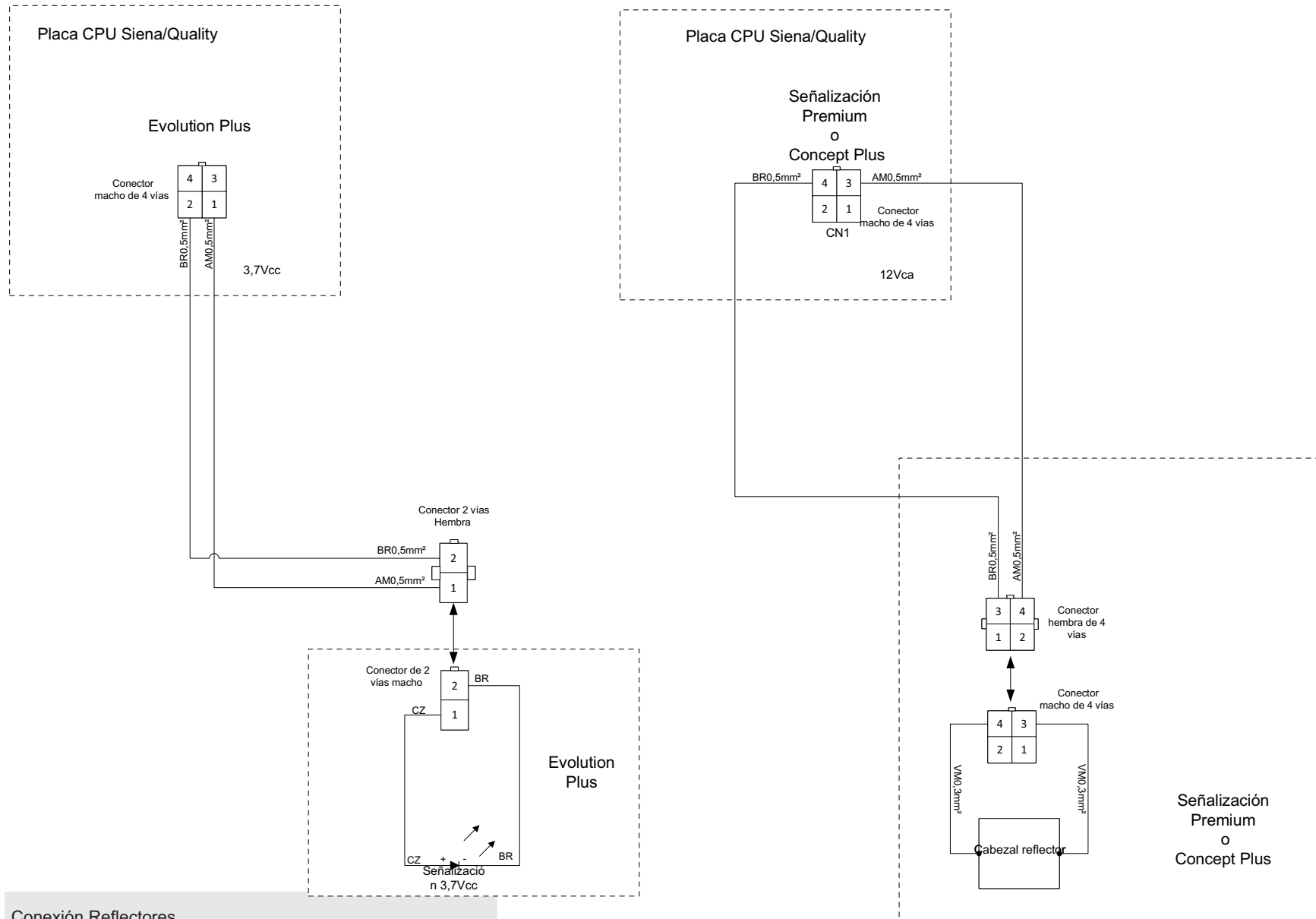
Conexión placas Recipiente, Portavasos
 - Opcionales de acuerdo con la Rejilla de configuración de los equipos



Leyenda de colores	
Negro	PR
Rojo	VM
Azul	AZ
Verde	VD
Bianco	BR
Marrón	MR
Lila	LL
Cristal	CR
Naranja	LR
Amarillo	AM
Rosado	RS
Gris	CZ
Verde/Amarillo	VD/AM
Azul/Bianco	AZ/BR
Rojo/Bianco	VM/BR

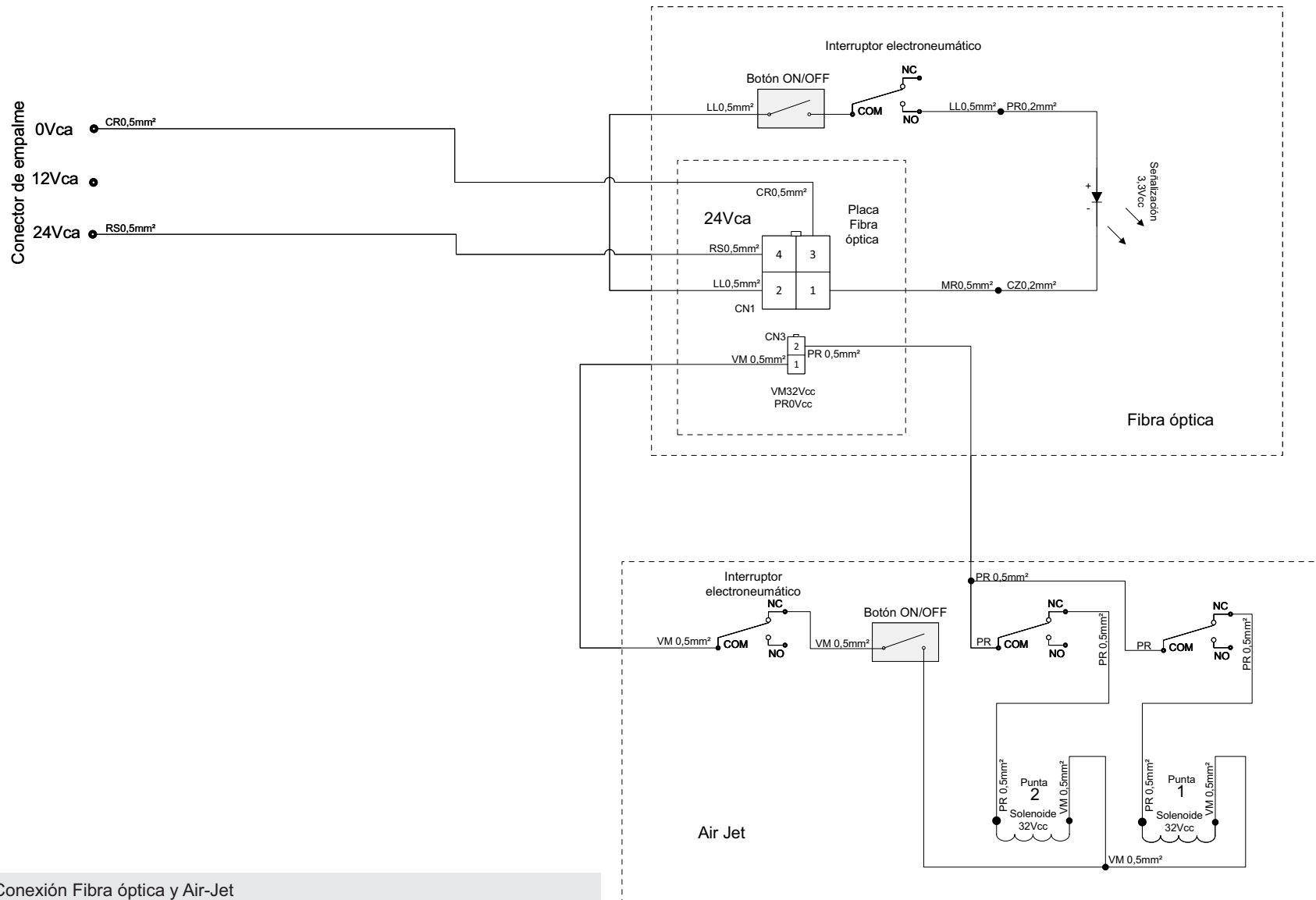
Sistema Antiestrés
- Opcionales de acuerdo con la Rejilla de configuración de los equipos





Leyenda de colores	
Negro	PR
Rojo	VM
Azul	AZ
Verde	VD
Bianco	BR
Marrón	MR
Lila	LL
Cristal	CR
Naranja	LR
Amarillo	AM
Rosado	RS
Gris	CZ
Verde/Amarillo	VD/AM
Azul/Bianco	AZ/BR
Rojo/Bianco	VM/BR

Conexión Reflectores
 - Opcionales de acuerdo con la Rejilla de configuración de los equipos

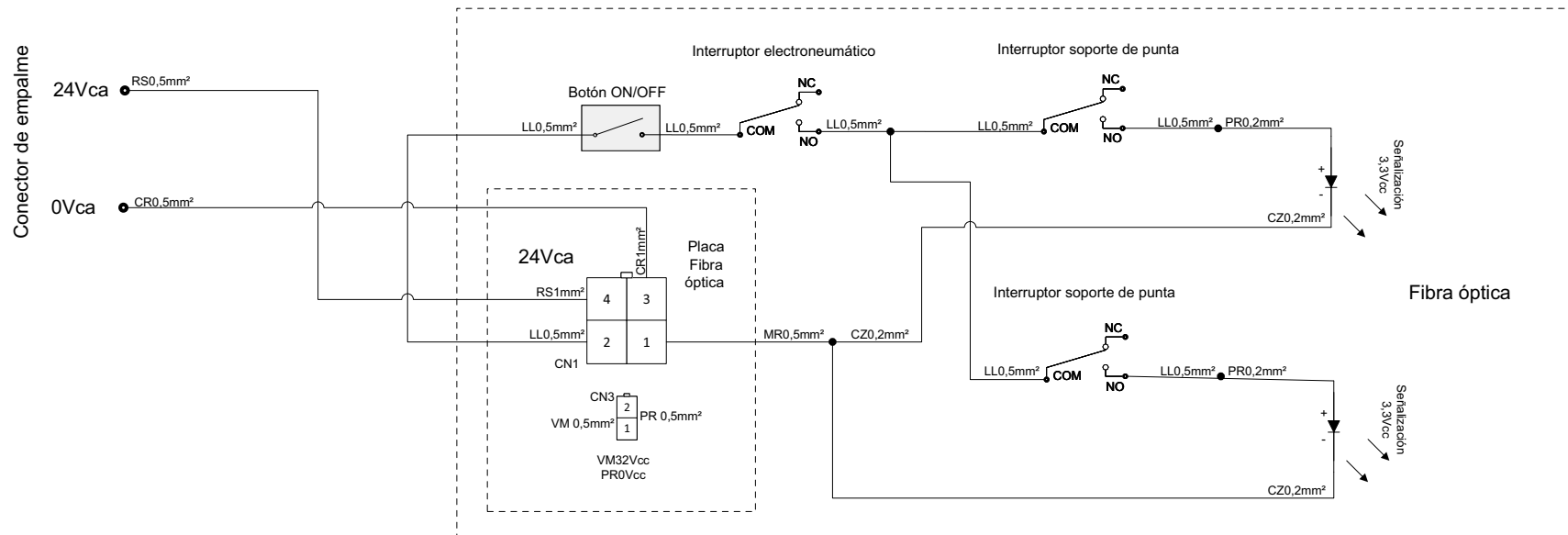


Leyenda de colores

Negro	PR
Rojo	VM
Azul	AZ
Verde	VD
Bianco	BR
Marrón	MR
Lila	LL
Cristal	CR
Naranja	LR
Amarillo	AM
Rosado	RS
Gris	CZ
Verde/Amarillo	VD/AM
Azul/Bianco	AZ/BR
Rojo/Bianco	VM/BR

Conexión Fibra óptica y Air-Jet

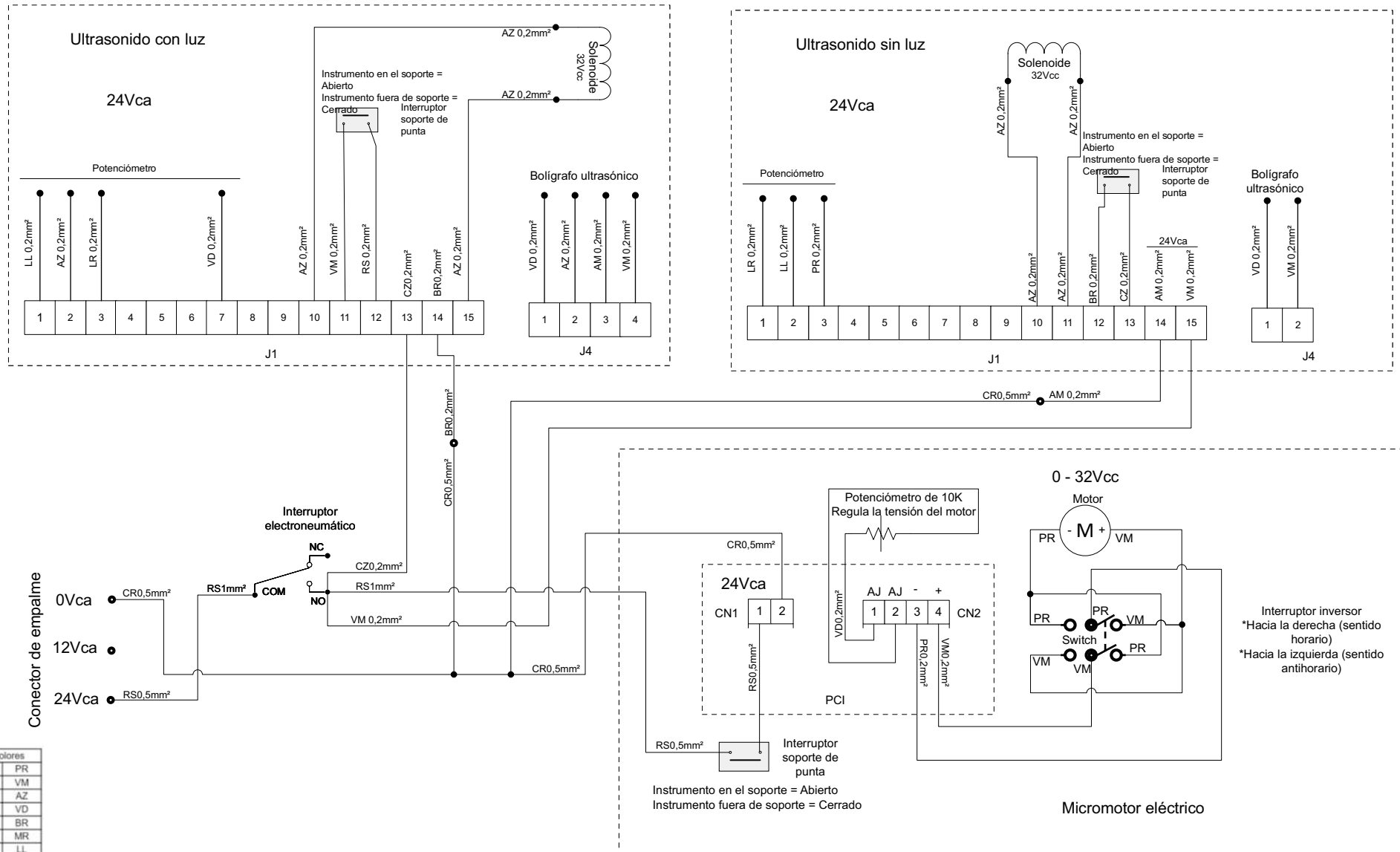
- Opcionales de acuerdo con la Rejilla de configuración de los equipos
- Solamente con Air-Jet, utilizar la salida CN3 de la placa Fibra óptica.
- Si se solicitó Fibra óptica y Air-Jet, no utilizar el botón on/off de la Fibra óptica.



Leyenda de colores	
Negro	PR
Rojo	VM
Azul	AZ
Verde	VD
Bianco	BR
Marrón	MR
Lila	LL
Cristal	CR
Naranja	LR
Amarillo	AM
Rosado	RS
Gris	CZ
Verde/Amarillo	VD/AM
Azul/Bianco	AZ/BR
Rojo/Bianco	VM/BR

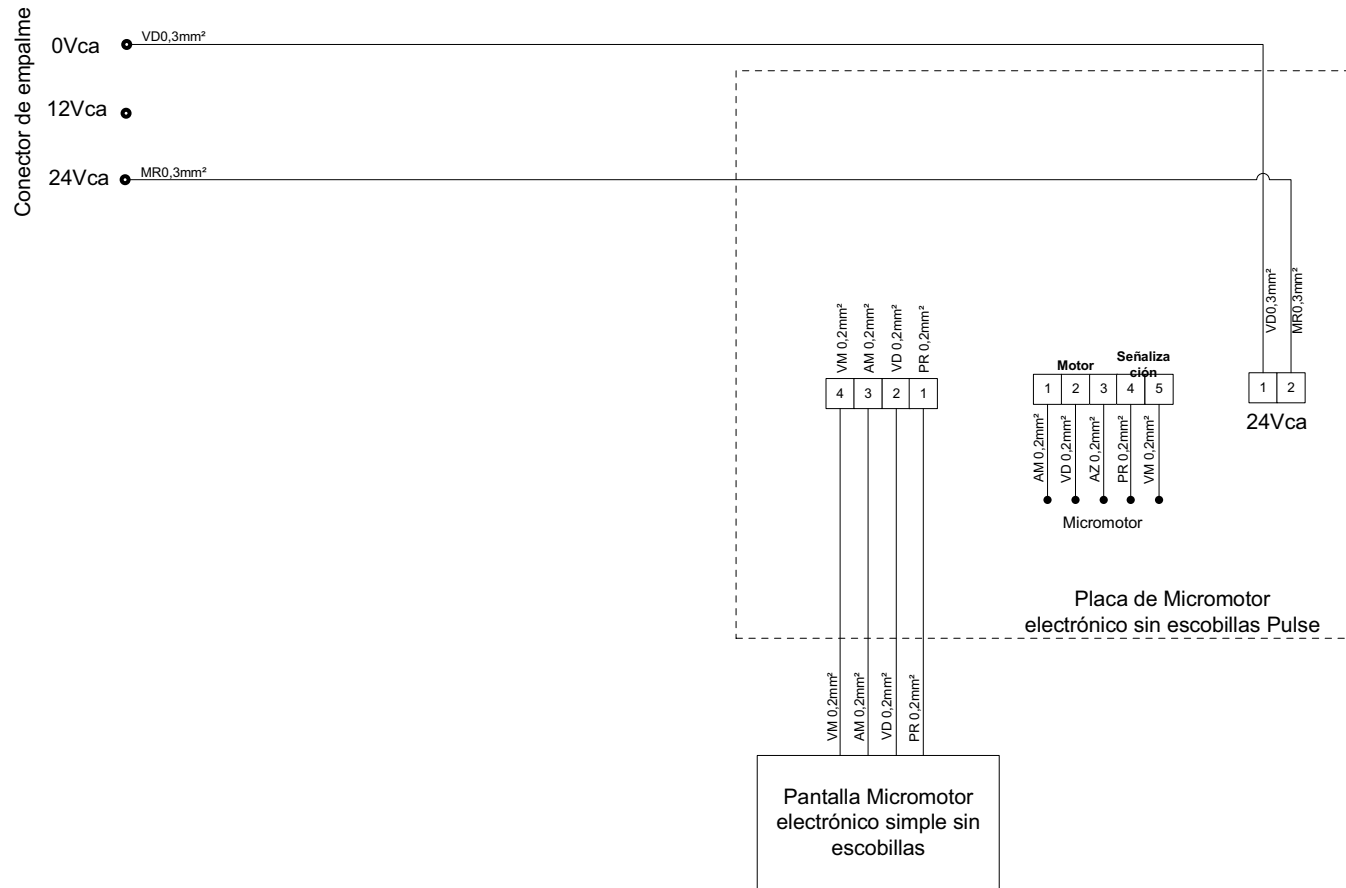
Conexión con dos Fibras ópticas

- Opcionales de acuerdo con la Rejilla de configuración de los equipos
- Solamente con Air-Jet, utilizar la salida CN3 de la placa Fibra óptica.
- Si se solicitó Fibra óptica y Air-Jet, no utilizar el botón on/off de la Fibra óptica.



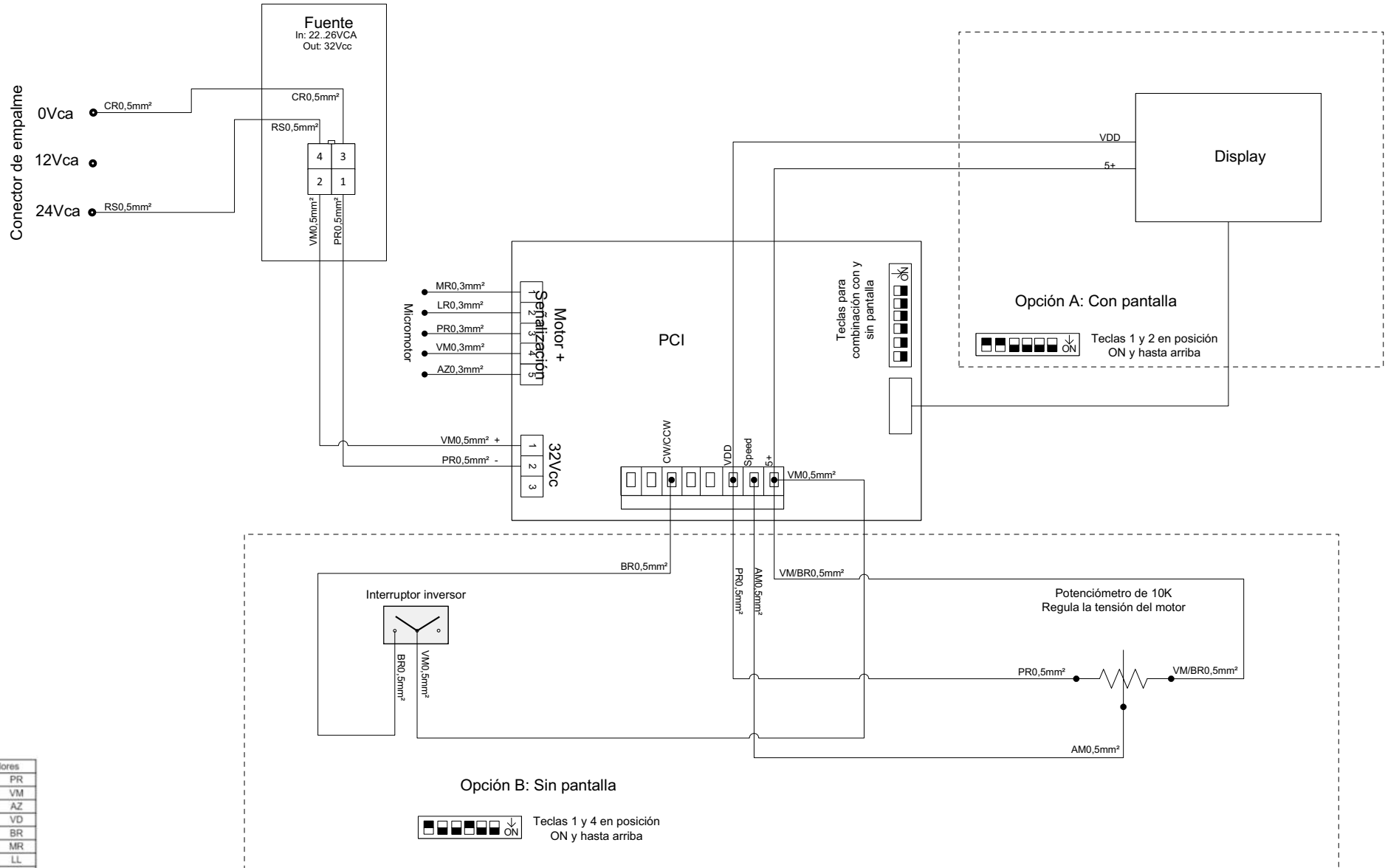
Leyenda de colores	
Negro	PR
Rojo	VM
Azul	AZ
Verde	VD
Bianco	BR
Marrón	MR
Lila	LL
Cristal	CR
Naranja	LR
Amarillo	AM
Rosado	RS
Gris	CZ
Verde/Amarillo	VD/AM
Azul/Bianco	AZ/BR
Rojo/Bianco	VM/BR

Conexión Ultrasonido y Micro motor eléctrico
-Opcionales de acuerdo con la Rejilla de configuración de los equipos



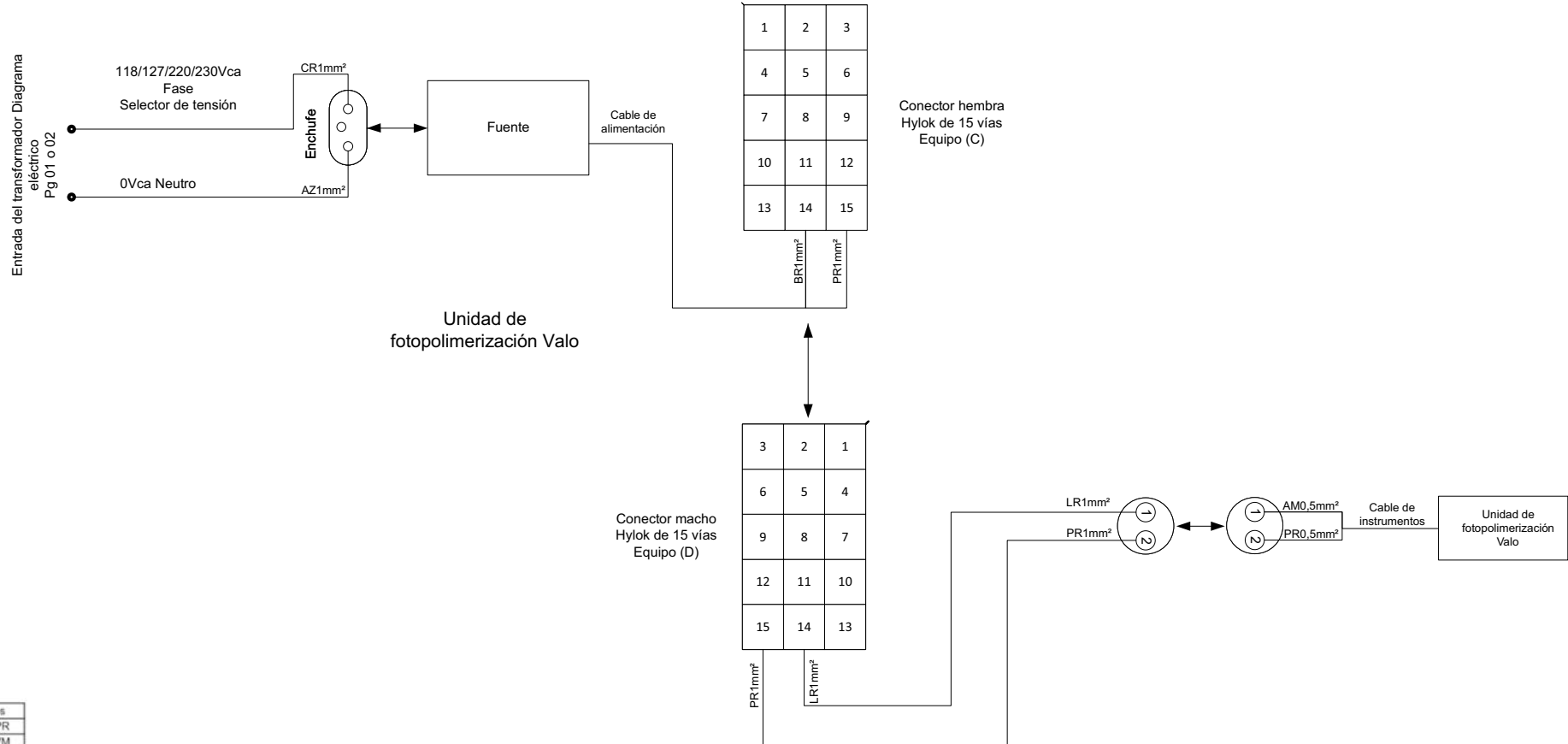
Leyenda de colores	
Negro	PR
Rojo	VM
Azul	AZ
Verde	VD
Bianco	BR
Marrón	MR
Lila	LL
Cristal	CR
Naranja	LR
Amarillo	AM
Rosado	RS
Gris	CZ
Verde/Amarillo	VD/AM
Azul/Bianco	AZ/BR
Rojo/Bianco	VM/BR

Conexión Micromotor electrónico Brushelles
 - Opcionales de acuerdo con la Rejilla de configuración de los equipos



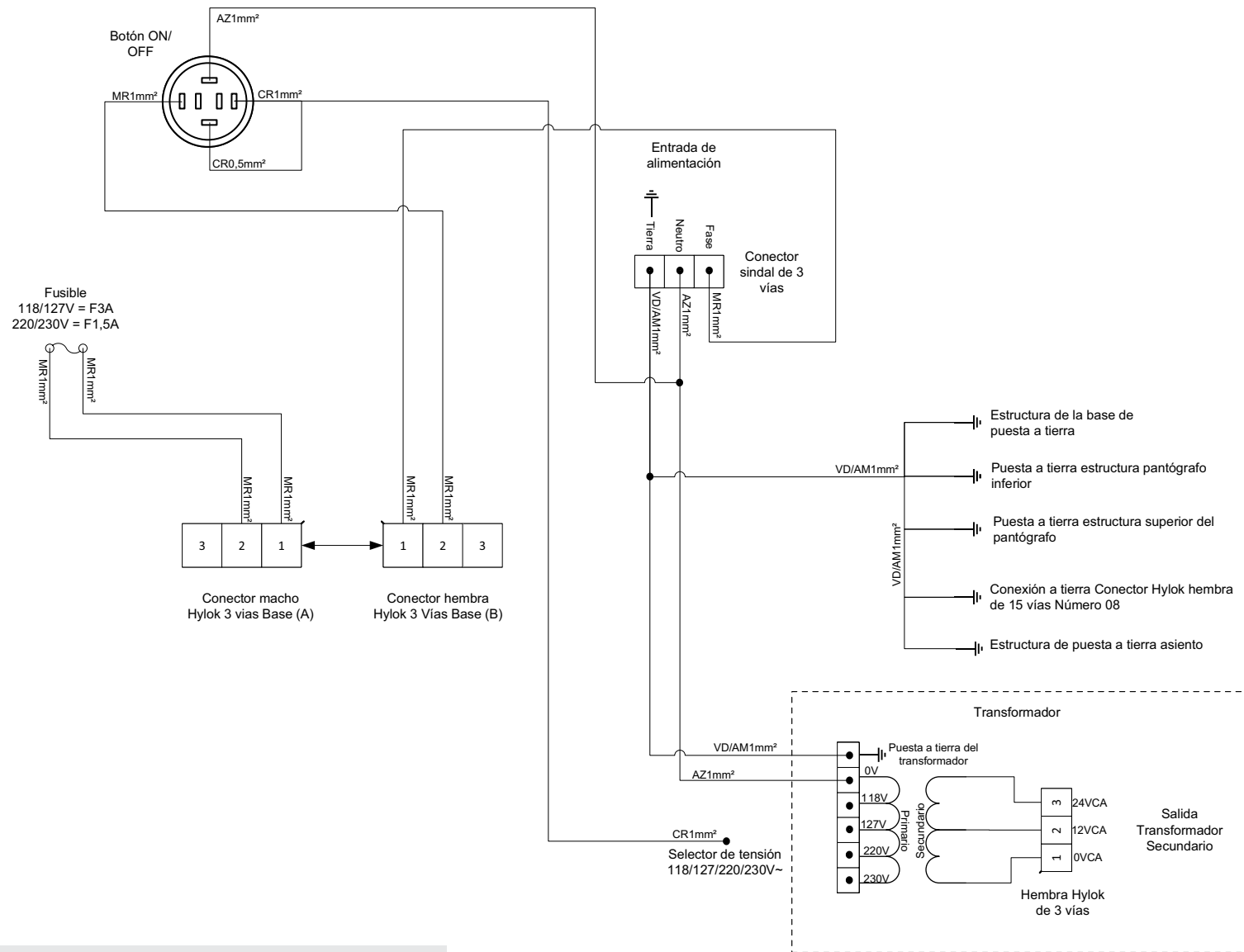
Leyenda de colores	
Negro	PR
Rojo	VM
Azul	AZ
Verde	VD
Bianco	BR
Marrón	MR
Lila	LL
Cristal	CR
Naranja	LR
Amarillo	AM
Rosado	RS
Gris	CZ
Verde/Amarillo	VD/AM
Azul/Bianco	AZ/BR
Rojo/Bianco	VM/BR

Conexión Micromotor Bien Air
- Opcionales de acuerdo con la Rejilla de configuración de los equipos



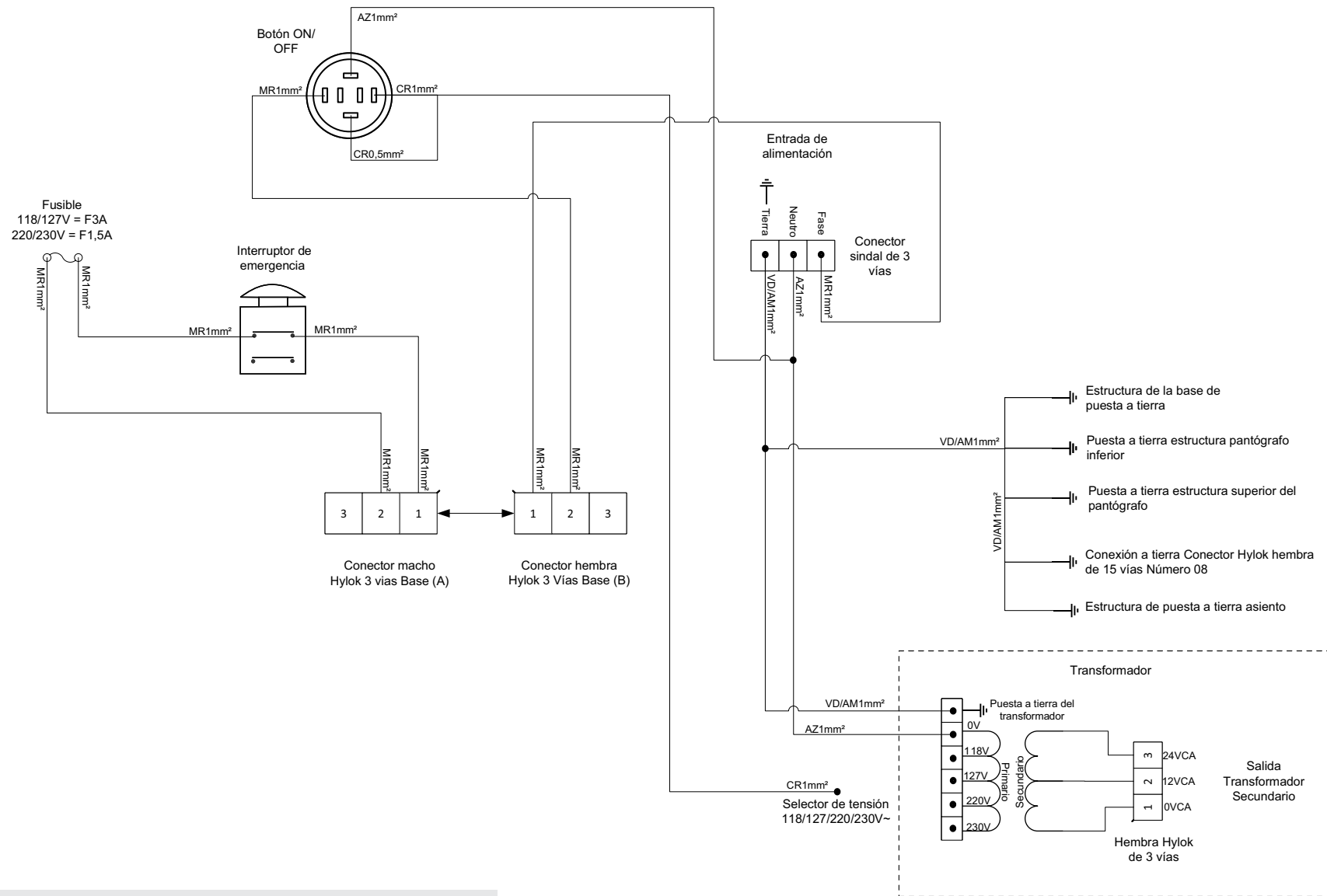
Leyenda de colores	
Negro	PR
Rojo	VM
Azul	AZ
Verde	VD
Bianco	BR
Marrón	MR
Lila	LL
Cristal	CR
Naranja	LR
Amarillo	AM
Rosado	RS
Gris	CZ
Verde/Amarillo	VD/AM
Azul/Bianco	AZ/BR
Rojo/Bianco	VM/BR

Conexión Fotopolimerizador Valo
- Opcionales de acuerdo con la Rejilla de configuración de los equipos



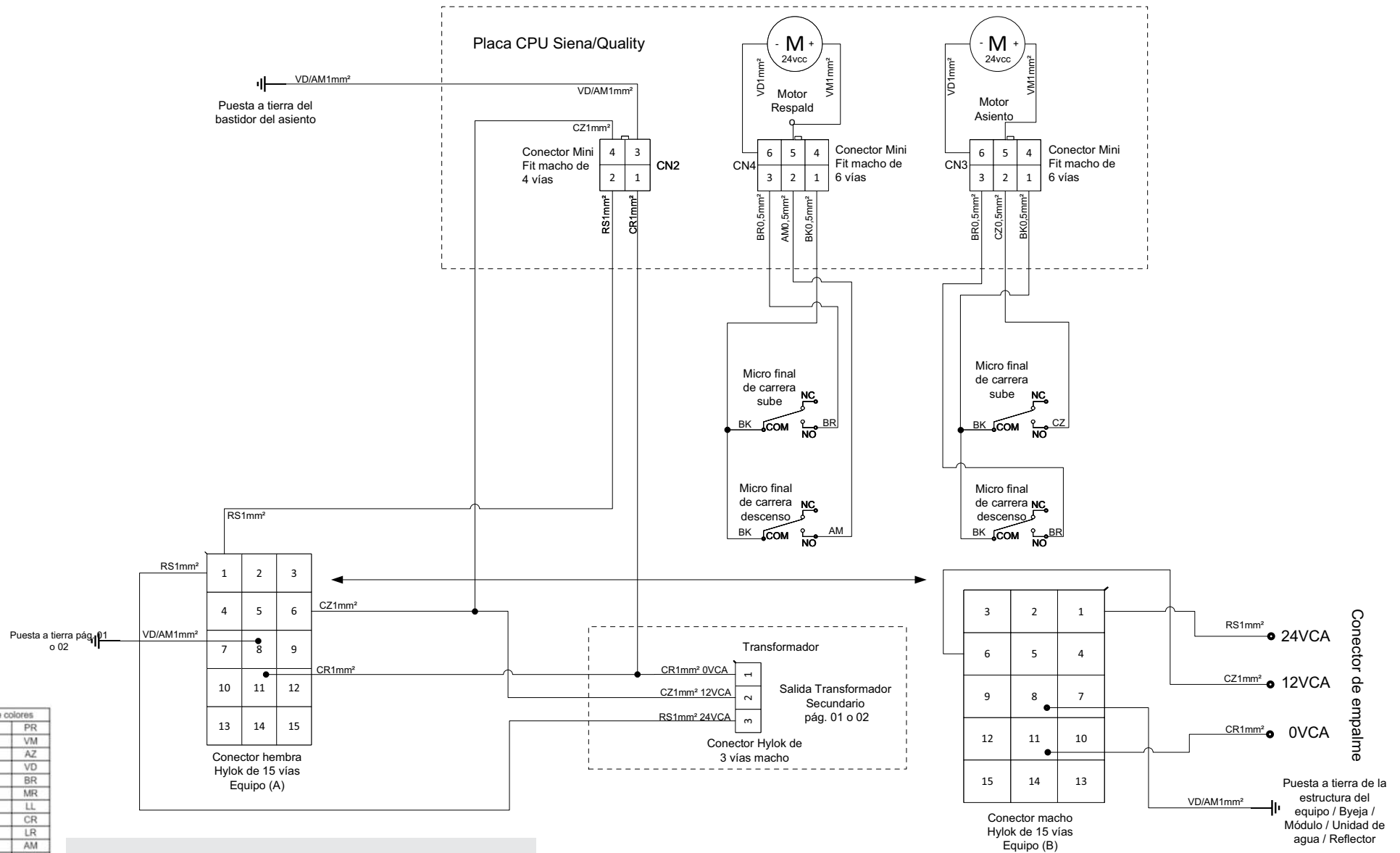
Leyenda de colores	
Negro	PR
Rojo	VM
Azul	AZ
Verde	VD
Bianco	BR
Marrón	MR
Lila	LL
Cristal	CR
Naranja	LR
Amarillo	AM
Rosado	RS
Gris	CZ
Verde/Amarillo	VD/AM
Azul/Bianco	AZ/BR
Rojo/Bianco	VM/BR

Silla
 - Parte eléctrica + Puesta a tierra
 - Opcionales de acuerdo con la Rejilla de configuración de los equipos



Leyenda de colores	
Negro	PR
Rojo	VM
Azul	AZ
Verde	VD
Bianco	BR
Marrón	MR
Lila	LL
Cristal	CR
Naranja	LR
Amarillo	AM
Rosado	RS
Gris	CZ
Verde/Amarillo	VD/AM
Azul/Bianco	AZ/BR
Rojo/Bianco	VM/BR

Silla
-Parte eléctrica + Puesta a tierra + Interruptores de emergencia
- Opcionales de acuerdo con la Rejilla de configuración de los equipos

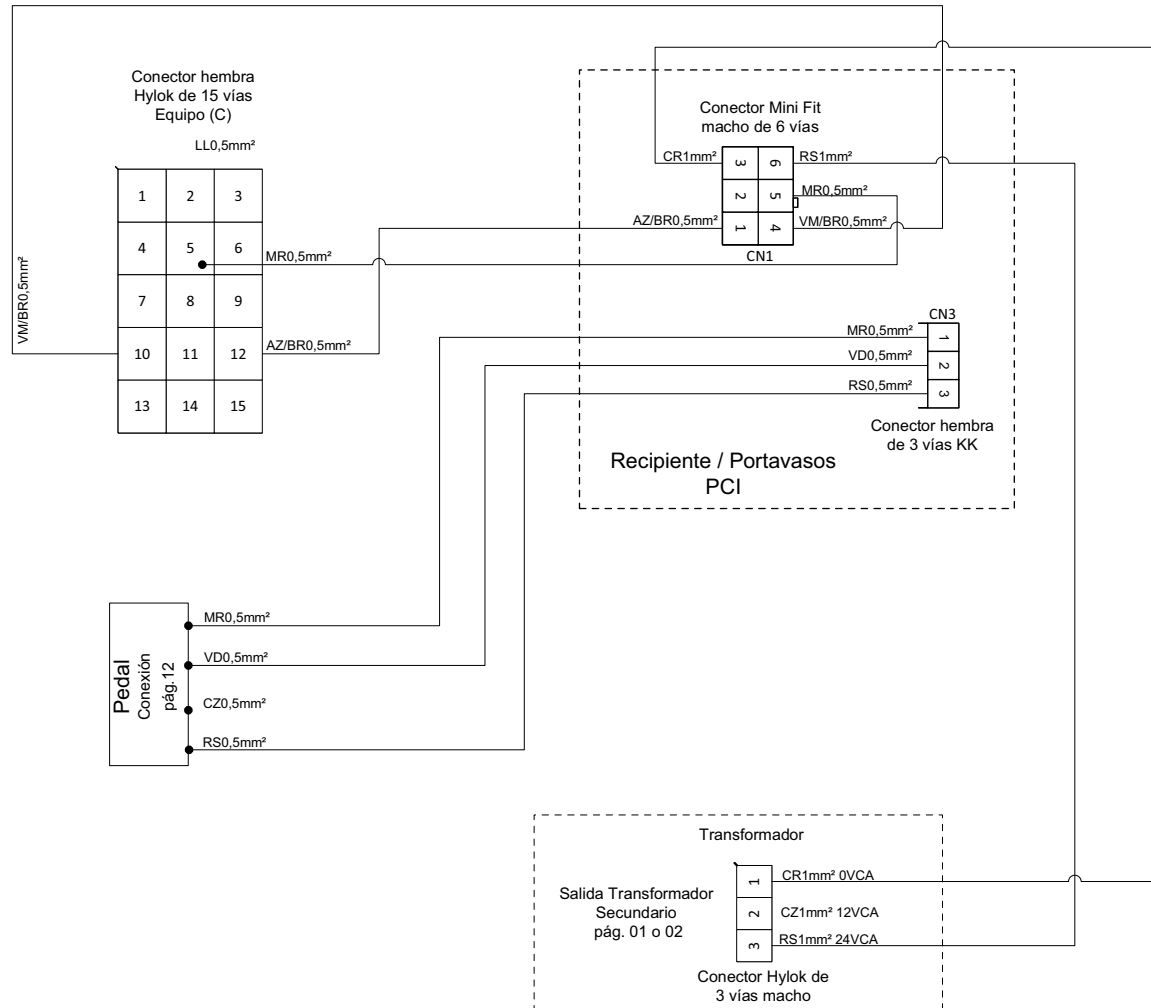


Puesta a tierra pág. 01 o 02

Puesta a tierra del bastidor del asiento

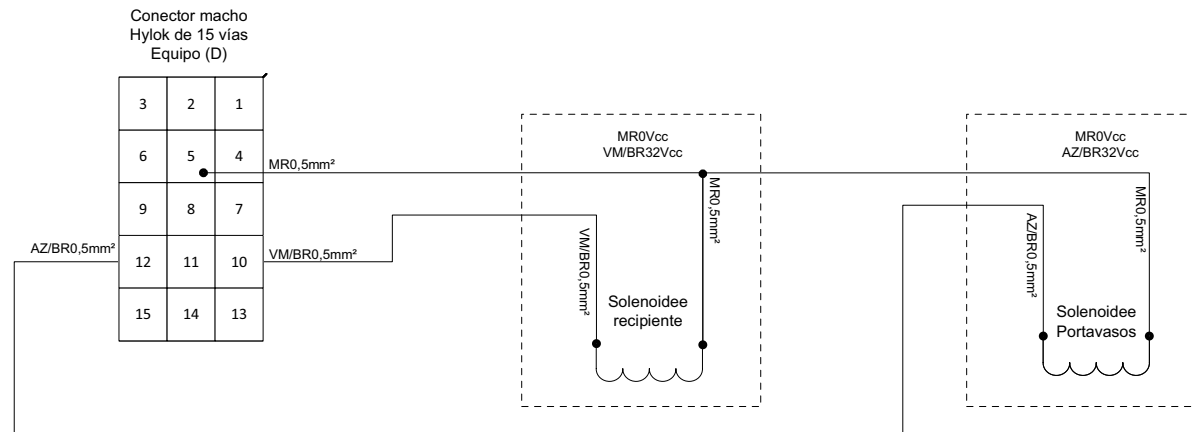
Leyenda de colores	
Negro	PR
Rojo	VM
Azul	AZ
Verde	VD
Bianco	BR
Marrón	MR
Lila	LL
Cristal	CR
Naranja	LR
Amarillo	AM
Rosado	RS
Gris	CZ
Verde/Amarillo	VD/AM
Azul/Bianco	AZ/BR
Rojo/Bianco	VM/BR

Conexión placa CPU y Motores
- Opcionales de acuerdo con la Rejilla de configuración de los equipos



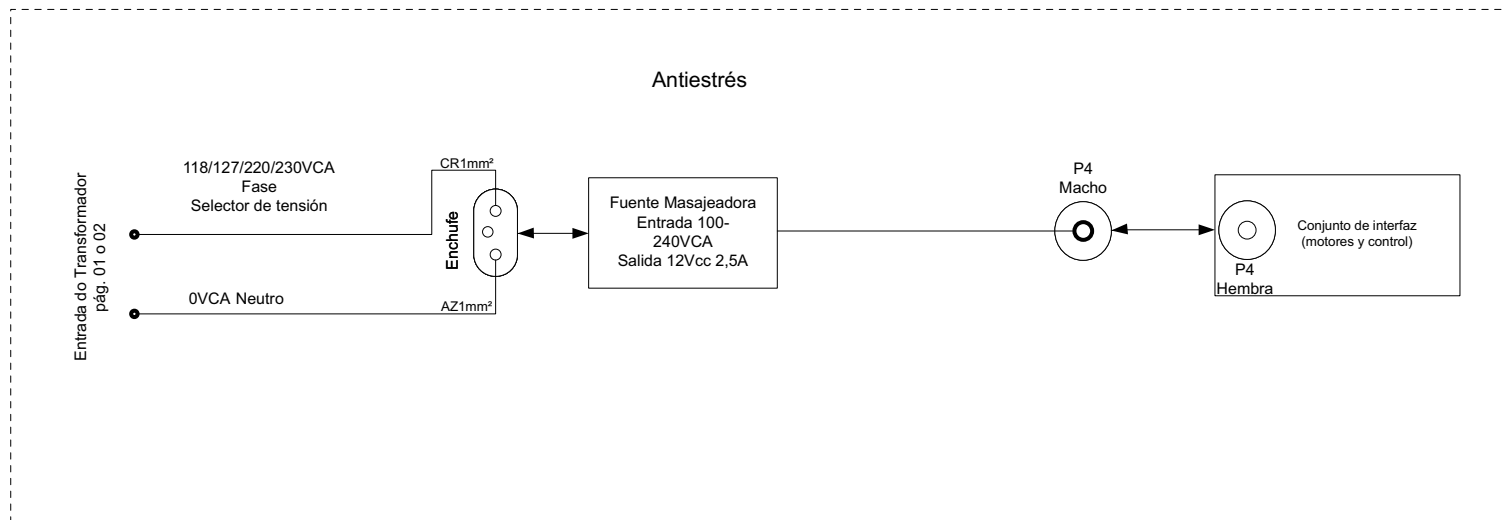
Leyenda de colores	
Negro	PR
Rojo	VM
Azul	AZ
Verde	VD
Bianco	BR
Marrón	MR
Lila	LL
Cristal	CR
Naranja	LR
Amarillo	AM
Rosado	RS
Gris	CZ
Verde/Amarillo	VD/AM
Azul/Bianco	AZ/BR
Rojo/Bianco	VM/BR

Conexión placa Recipiente e Portavasos
 - Opcionales de acuerdo con la Rejilla de configuración de los equipos



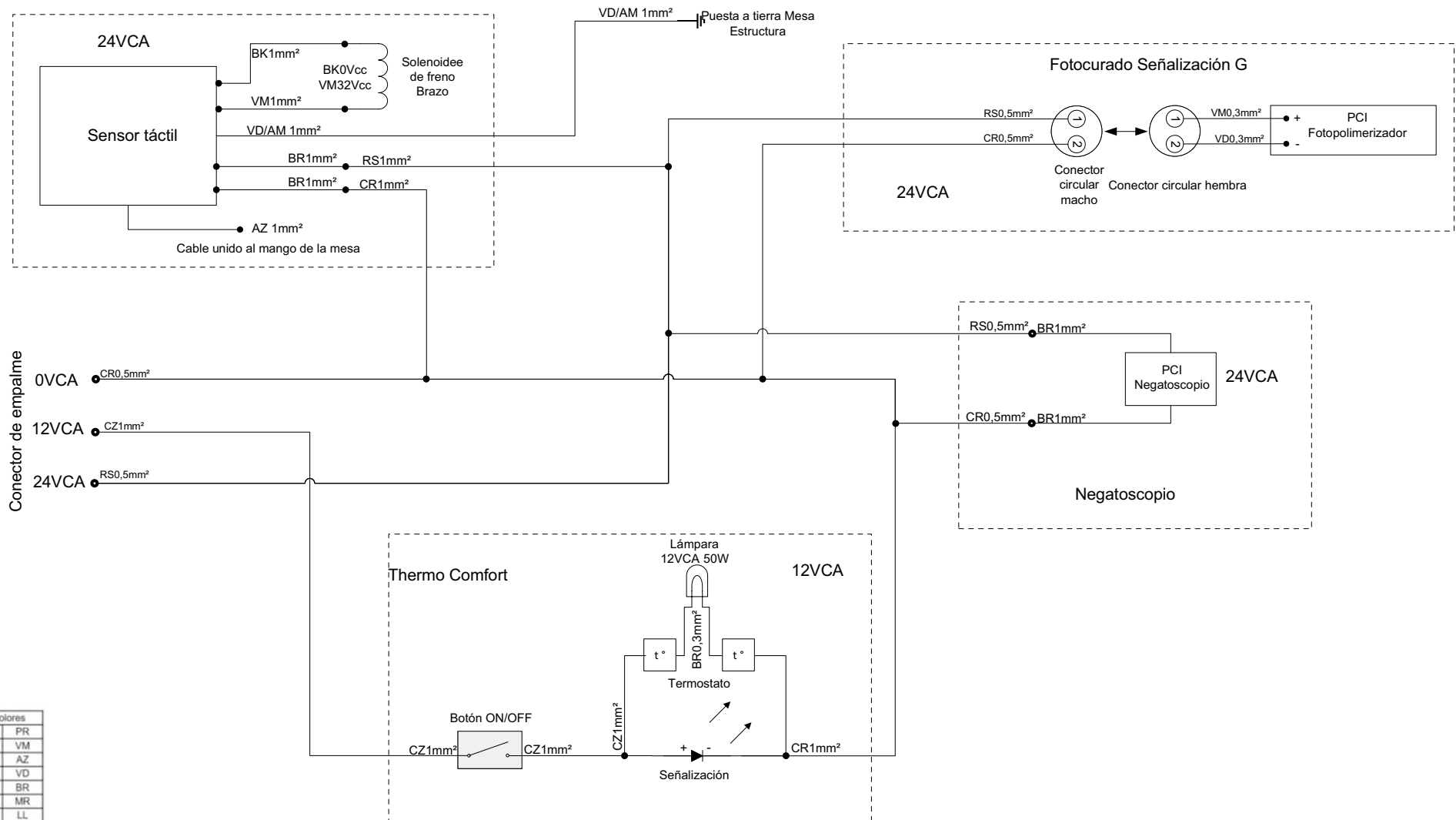
Leyenda de colores	
Negro	PR
Rojo	VM
Azul	AZ
Verde	VD
Bianco	BR
Marrón	MR
Lila	LL
Cristal	CR
Naranja	LR
Amarillo	AM
Rosado	RS
Gris	CZ
Verde/Amarillo	VD/AM
Azul/Bianco	AZ/BR
Rojo/Bianco	VM/BR

Conexión Solenoides Recipiente y Portavasos en el equipo
-Opcionales de acuerdo con la Rejilla de configuración de los equipos



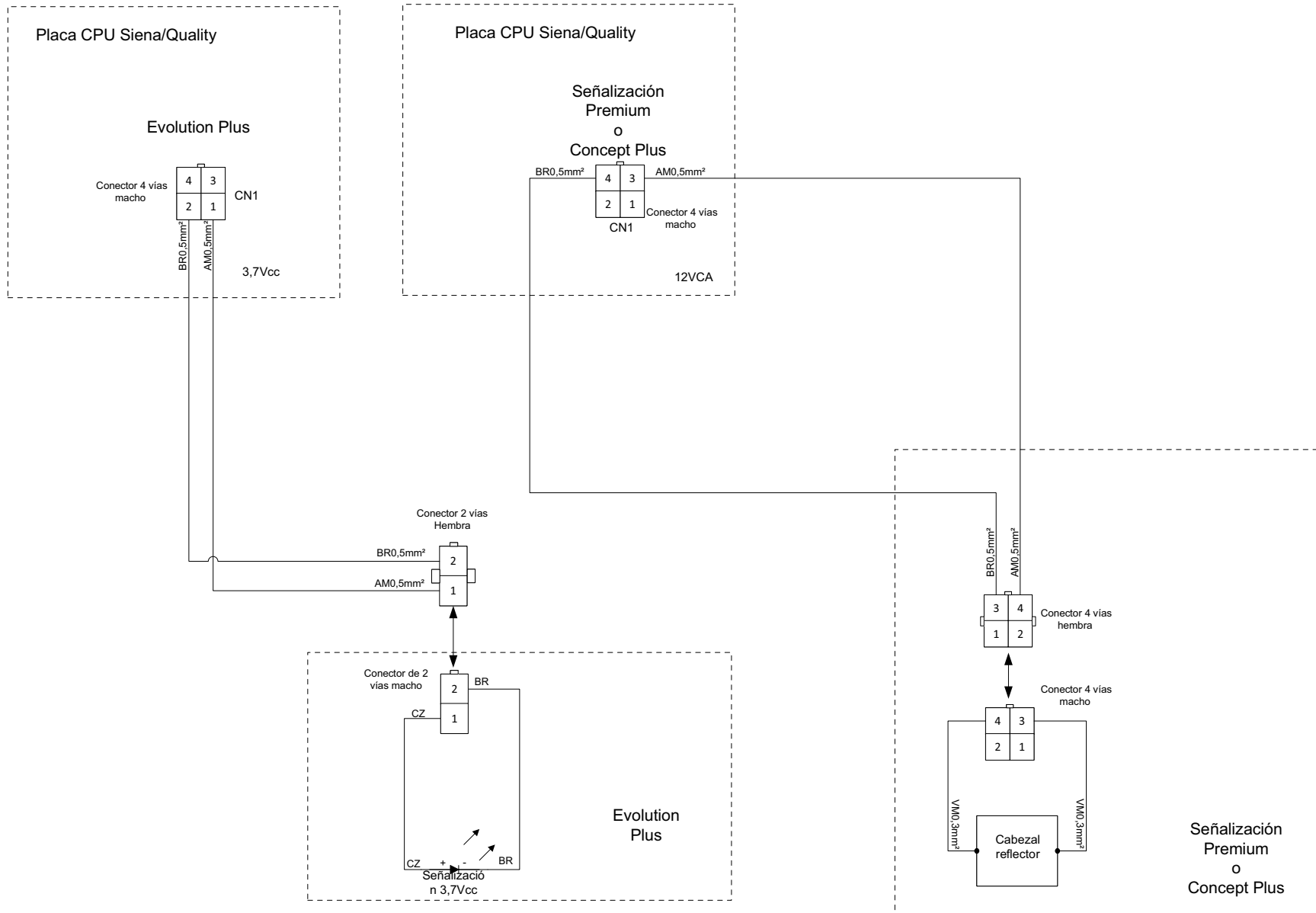
Leyenda de colores	
Negro	PR
Rojo	VM
Azul	AZ
Verde	VD
Bianco	BR
Marrón	MR
Lila	LL
Cristal	CR
Naranja	LR
Amarillo	AM
Rosado	RS
Gris	CZ
Verde/Amarillo	VD/AM
Azul/Bianco	AZ/BR
Rojo/Bianco	VM/BR

Sistema Antiestrés
- Opcionales de acuerdo con la Rejilla de configuración de los equipos



Leyenda de colores	
Negro	PR
Rojo	VM
Azul	AZ
Verde	VD
Bianco	BR
Marrón	MR
Lila	LL
Cristal	CR
Naranja	LR
Amarillo	AM
Rosado	RS
Gris	CZ
Verde/Amarillo	VD/AM
Azul/Bianco	AZ/BR
Rojo/Bianco	VM/BR

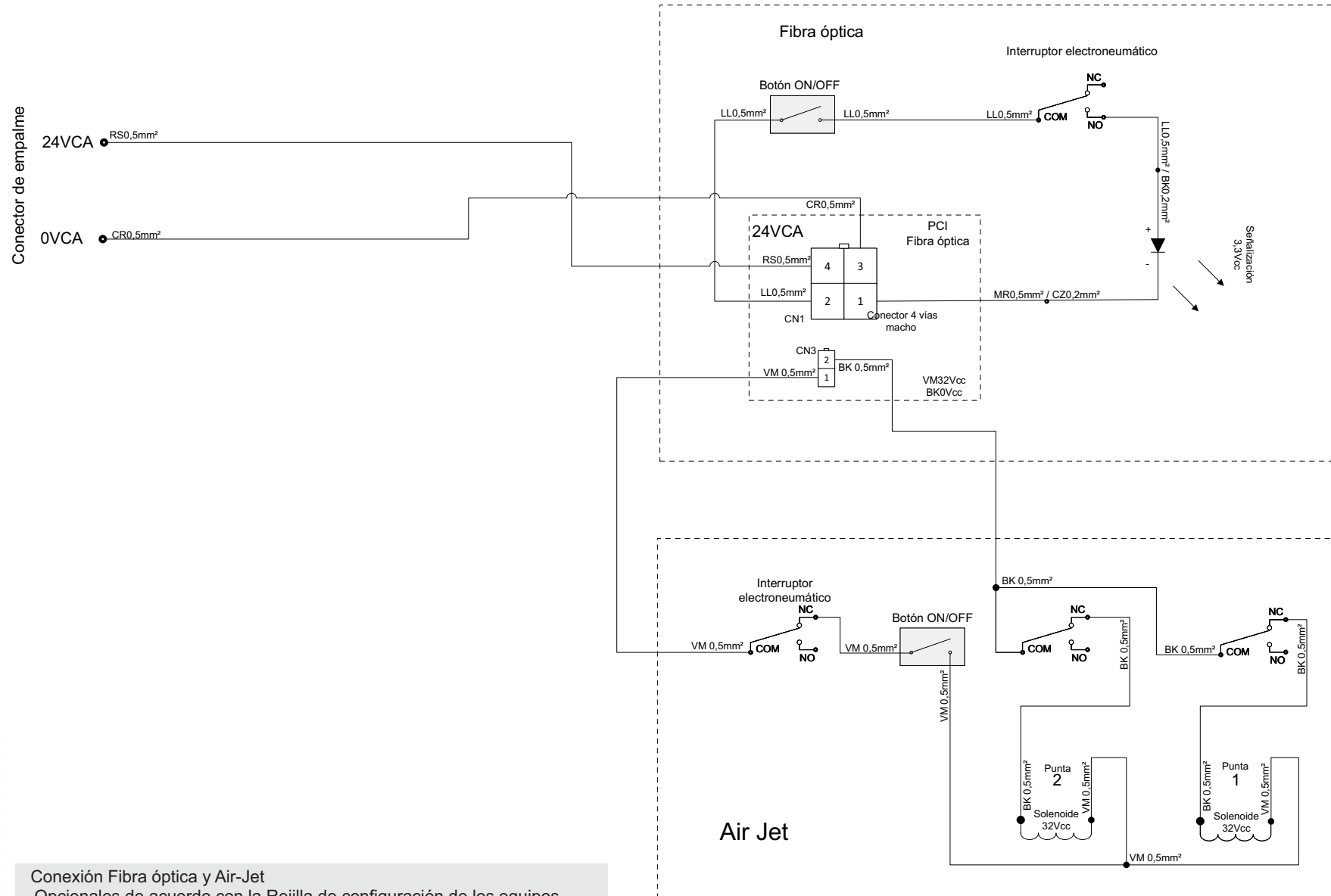
Conexión Sensor de toque, Fotopolimerizador, Negatoscopio y Thermo Comfort
 -Opcionales de acuerdo con la Rejilla de configuración de los equipos



Leyenda de colores

Negro	PR
Rojo	VM
Azul	AZ
Verde	VD
Bianco	BR
Marrón	MR
Lila	LL
Cristal	CR
Naranja	LR
Amarillo	AM
Rosado	RS
Gris	CZ
Verde/Amarillo	VD/AM
Azul/Bianco	AZ/BR
Rojo/Bianco	VM/BR

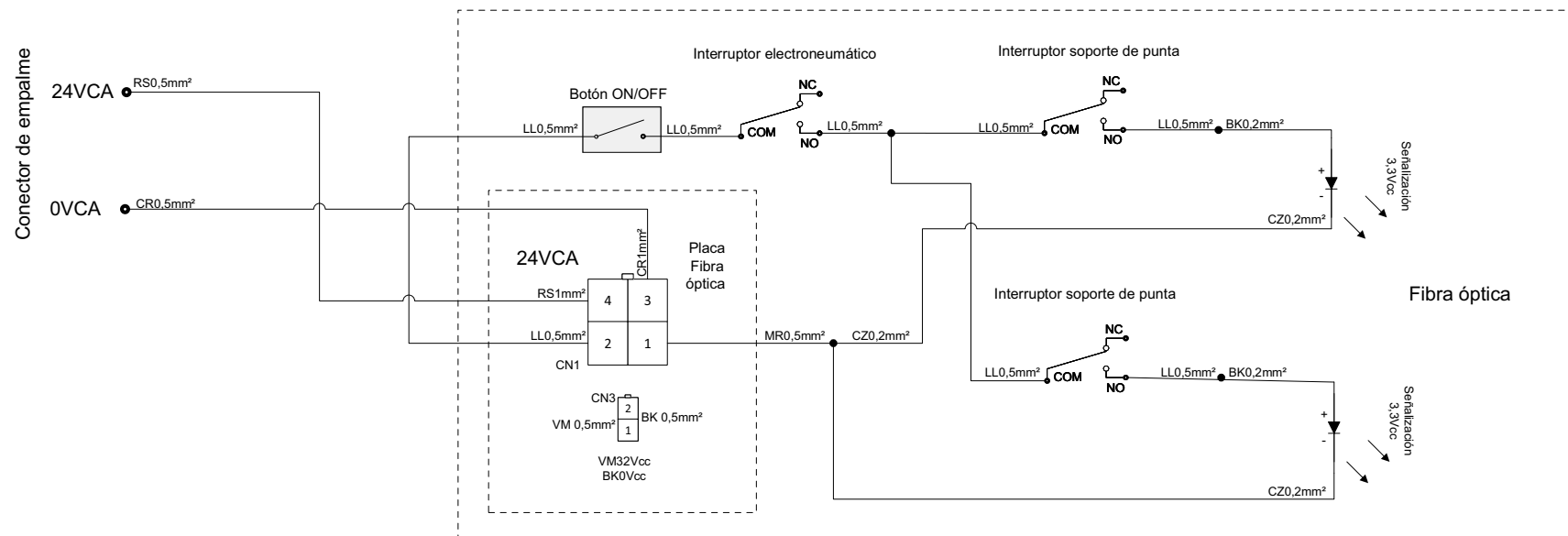
Conexión Reflectores
 - Opcionales de acuerdo con la Rejilla de configuración de los equipos



Leyenda de colores	
Negro	PR
Rojo	VM
Azul	AZ
Verde	VD
Bianco	BR
Marrón	MR
Lila	LL
Cristal	CR
Naranja	LR
Amarillo	AM
Rosado	RS
Gris	CZ
Verde/Amarillo	VD/AM
Azul/Bianco	AZ/BR
Rojo/Bianco	VM/BR

Conexión Fibra óptica y Air-Jet

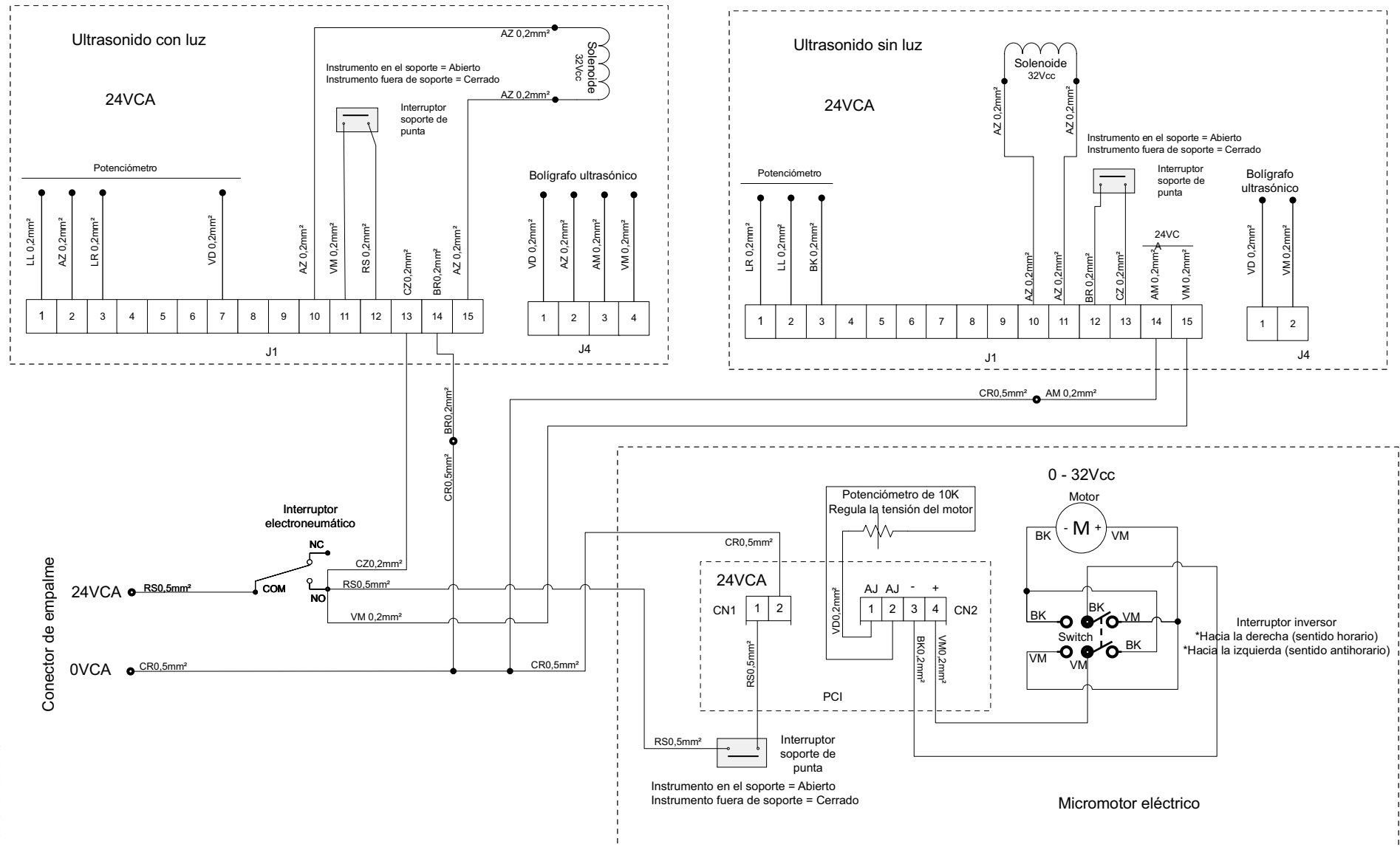
- Opcionales de acuerdo con la Rejilla de configuración de los equipos
- Solamente con Air-Jet, utilizar la salida CN3 de la placa Fibra óptica.
- Si se solicitó Fibra óptica y Air-Jet, no utilizar el botón on/off de la Fibra óptica.



Leyenda de colores	
Negro	PR
Rojo	VM
Azul	AZ
Verde	VD
Bianco	BR
Marrón	MR
Lila	LL
Cristal	CR
Naranja	LR
Amarillo	AM
Rosado	RS
Gris	CZ
Verde/Amarillo	VD/AM
Azul/Bianco	AZ/BR
Rojo/Bianco	VM/BR

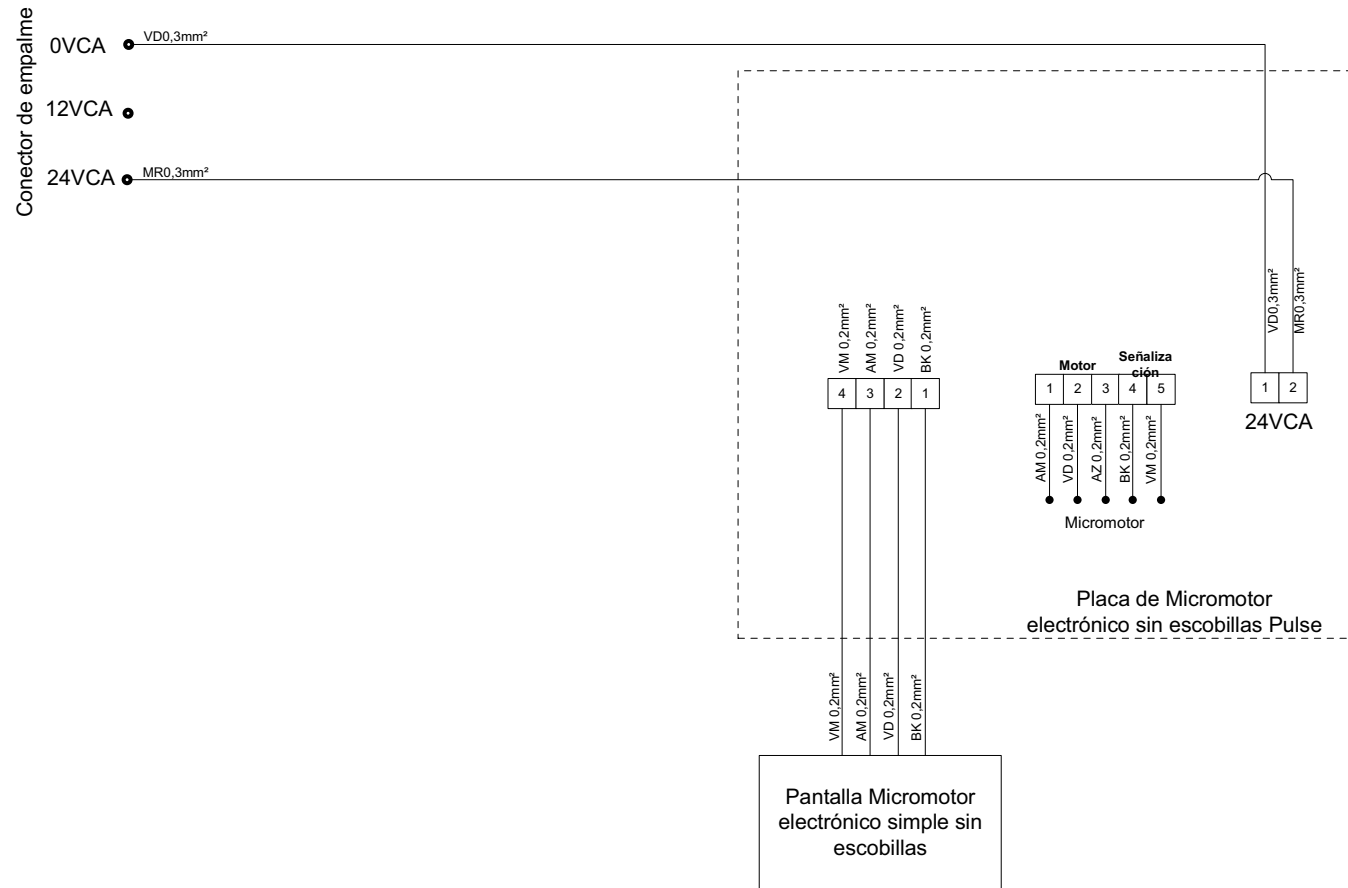
Conexión con dos Fibras ópticas

- Opcionales de acuerdo con la Rejilla de configuración de los equipos
- Solamente con Air-Jet, utilizar la salida CN3 de la placa Fibra óptica.
- Si se solicitó Fibra óptica y Air-Jet, no utilizar el botón on/off de la Fibra óptica.



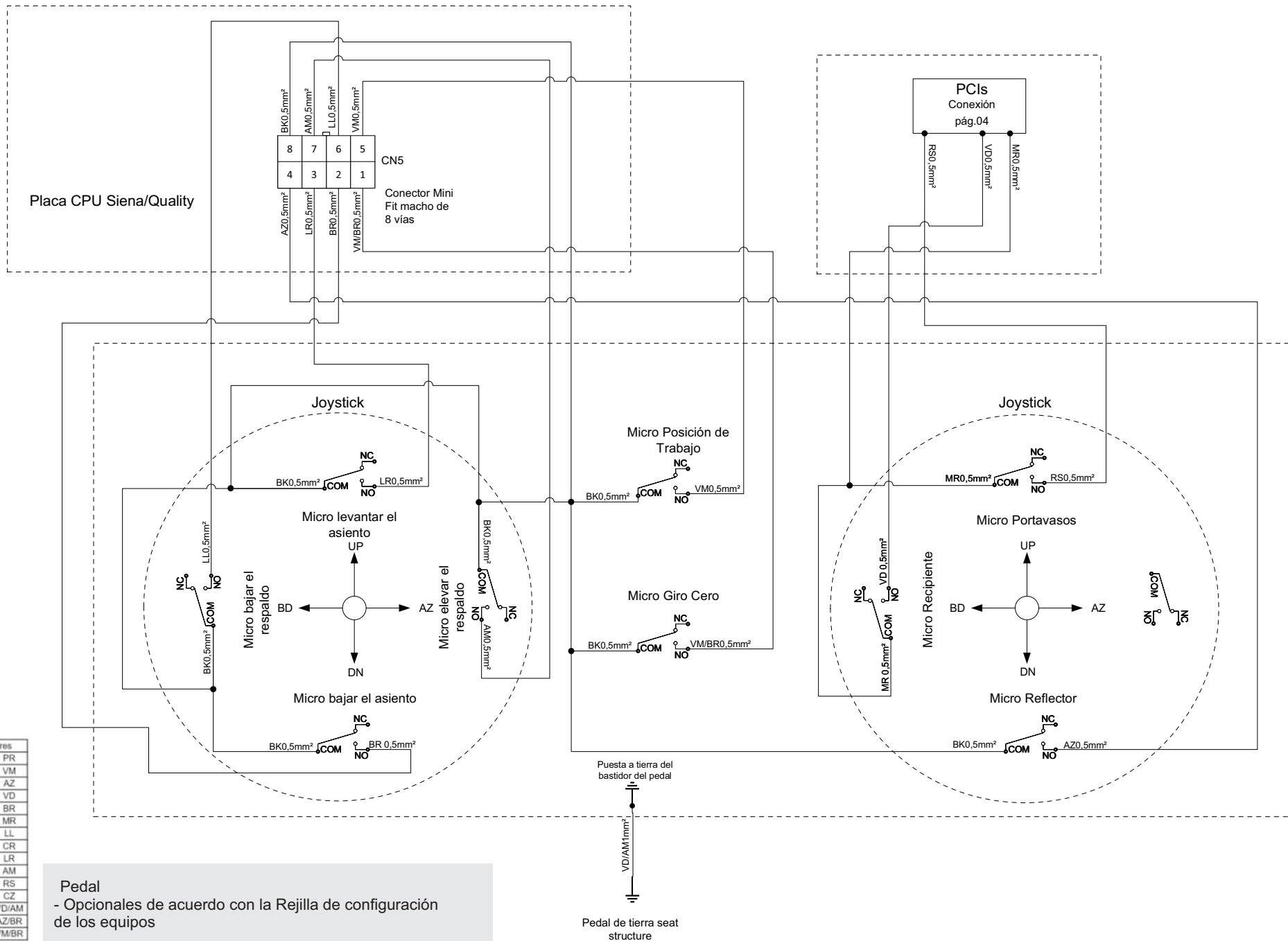
Leyenda de colores	
Negro	PR
Rojo	VM
Azul	AZ
Verde	VD
Bianco	BR
Marrón	MR
Lila	LL
Cristal	CR
Naranja	LR
Amarillo	AM
Rosado	RS
Gris	CZ
Verde/Amarillo	VD/AM
Azul/Bianco	AZ/BR
Rojo/Bianco	VM/BR

Conexión Ultrasonido y Micro motor eléctrico
-Opcionales de acuerdo con la Rejilla de configuración de los equipos



Leyenda de colores	
Negro	PR
Rojo	VM
Azul	AZ
Verde	VD
Bianco	BR
Marrón	MR
Lila	LL
Cristal	CR
Naranja	LR
Amarillo	AM
Rosado	RS
Gris	CZ
Verde/Amarillo	VD/AM
Azul/Bianco	AZ/BR
Rojo/Bianco	VM/BR

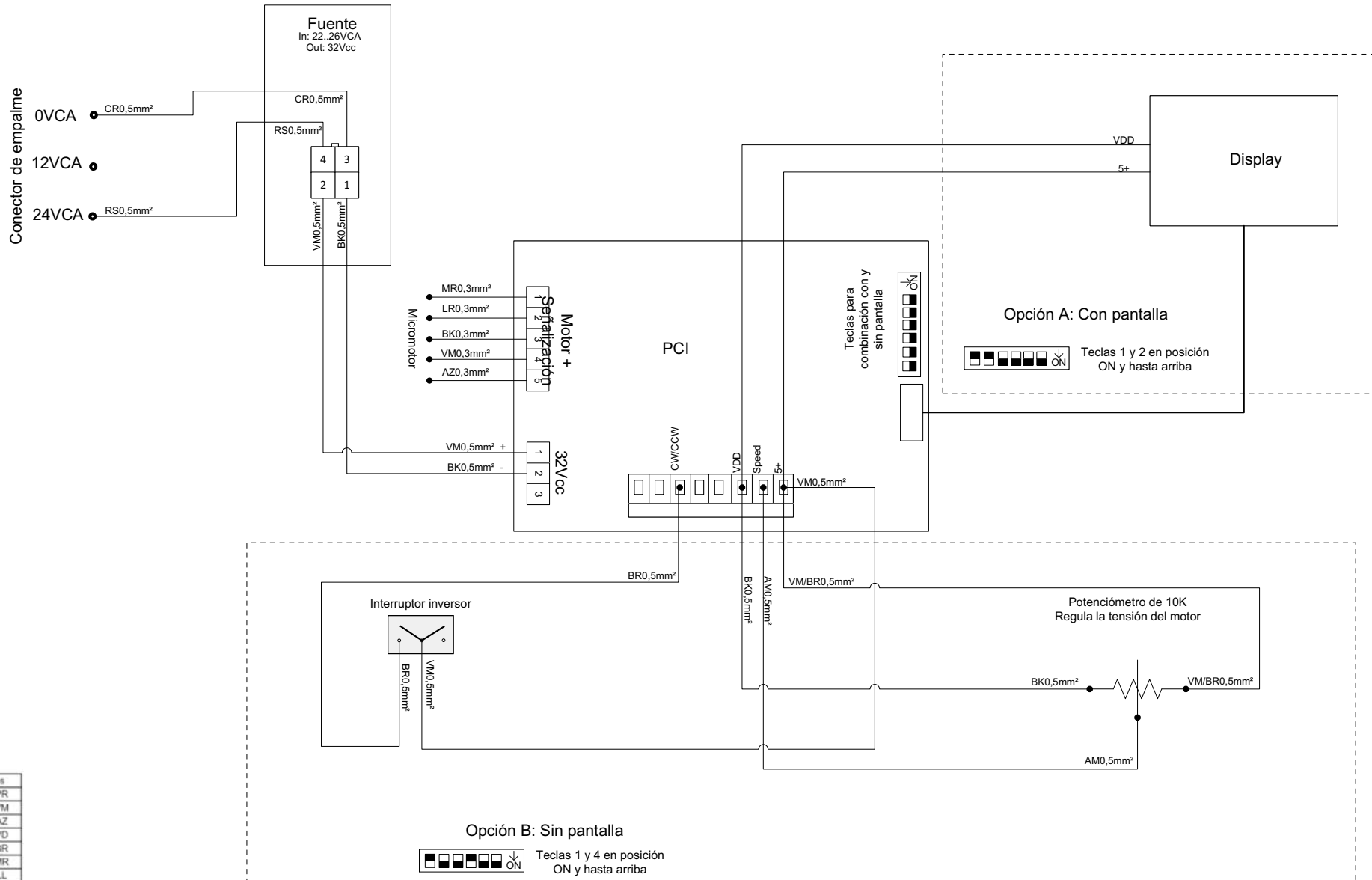
Conexión Micromotor electrónico Brushelles
 - Opcionales de acuerdo con la Rejilla de configuración de los equipos



Leyenda de colores	
Negro	PR
Rojo	VM
Azul	AZ
Verde	VD
Bianco	BR
Marrón	MR
Lila	LL
Cristal	CR
Naranja	LR
Amarillo	AM
Rosado	RS
Gris	CZ
Verde/Amarillo	VD/AM
Azul/Bianco	AZ/BR
Rojo/Bianco	VM/BR

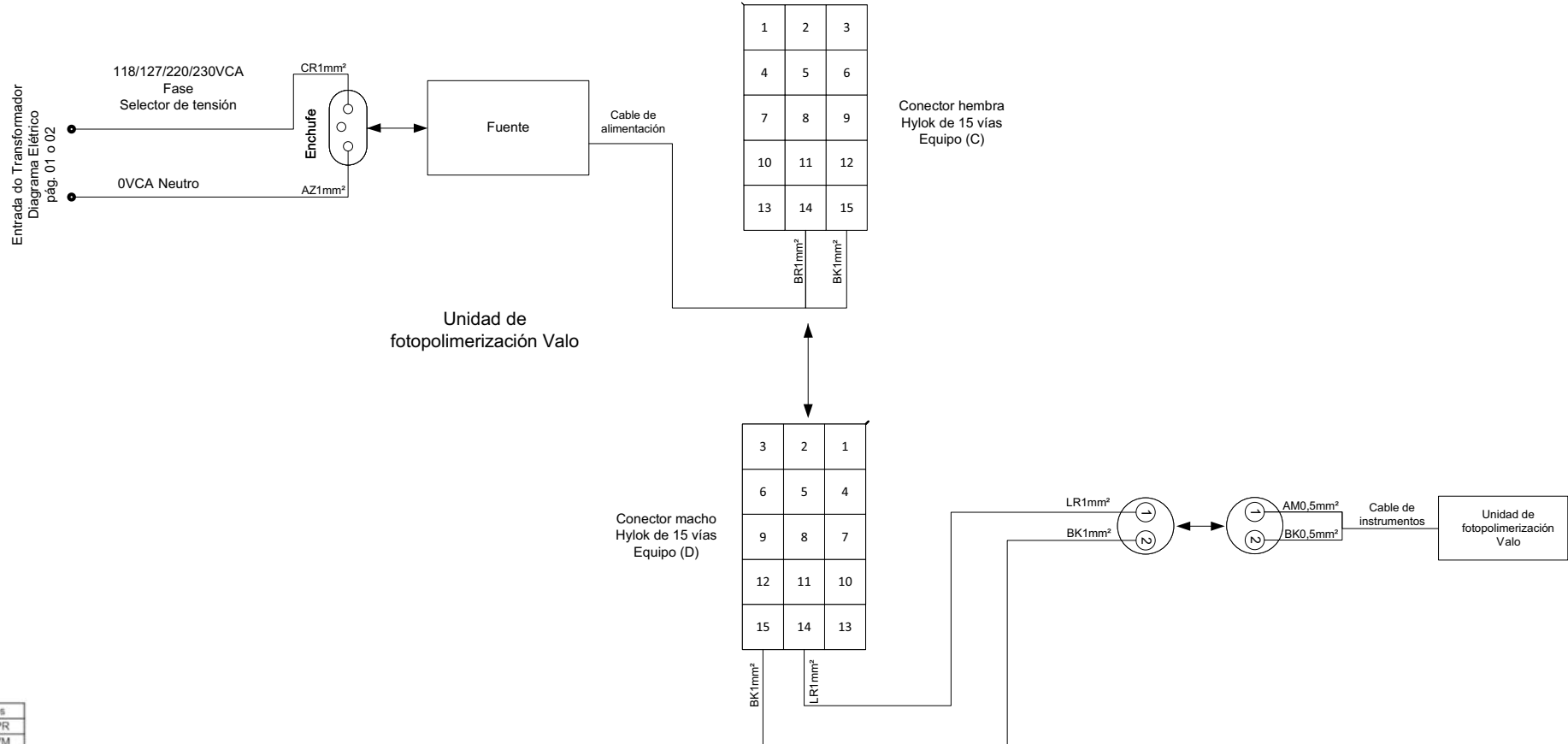
Pedal
- Opcionales de acuerdo con la Rejilla de configuración de los equipos

Puesta a tierra del bastidor del pedal
VM/AM1mm²
Pedal de tierra seat structure



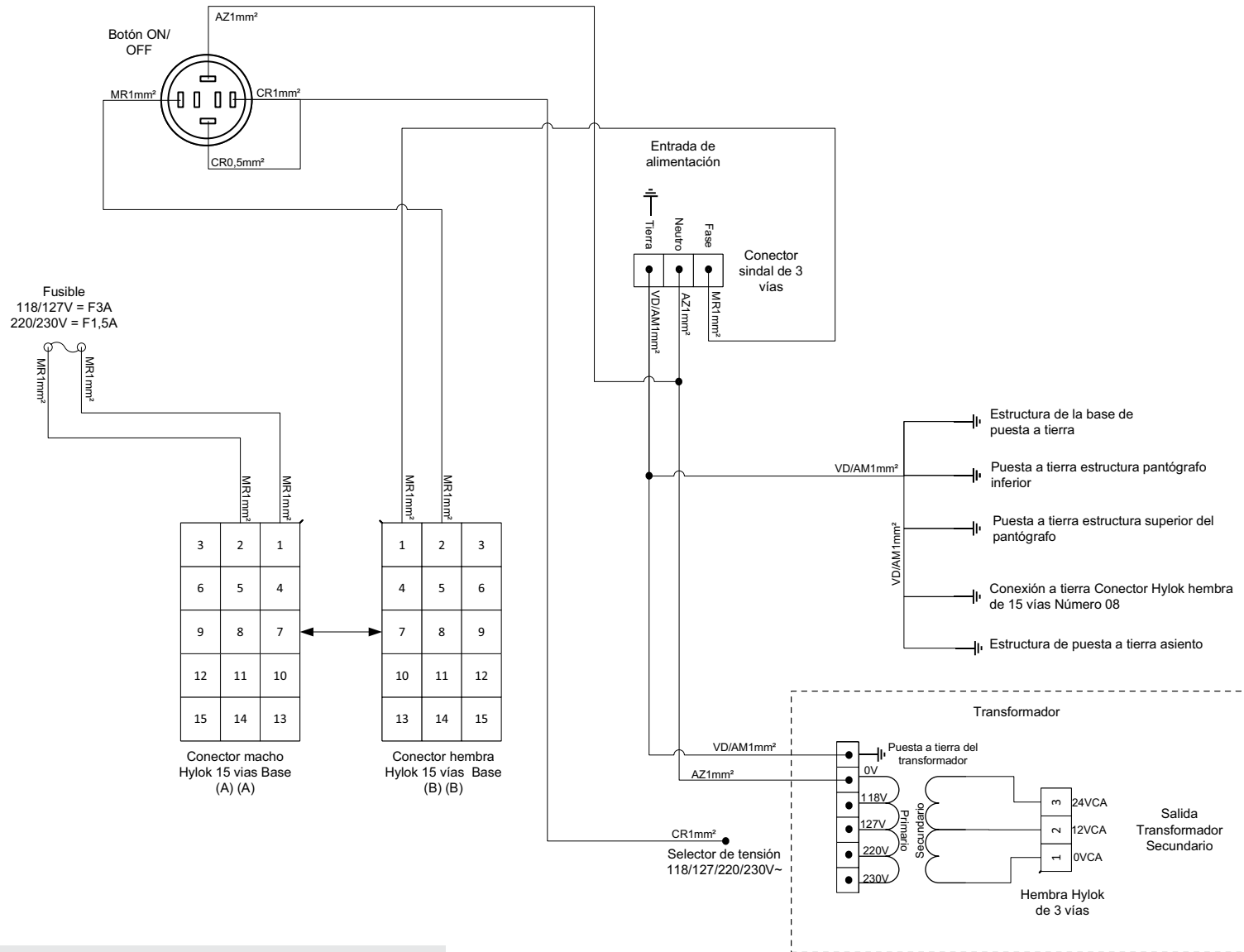
Leyenda de colores	
Negro	PR
Rojo	VM
Azul	AZ
Verde	VD
Bianco	BR
Marrón	MR
Lila	LL
Cristal	CR
Naranja	LR
Amarillo	AM
Rosado	RS
Gris	CZ
Verde/Amarillo	VD/AM
Azul/Bianco	AZ/BR
Rojo/Bianco	VM/BR

Conexión Micromotor Bien Air
- Opcionales de acuerdo con la Rejilla de configuración de los equipos



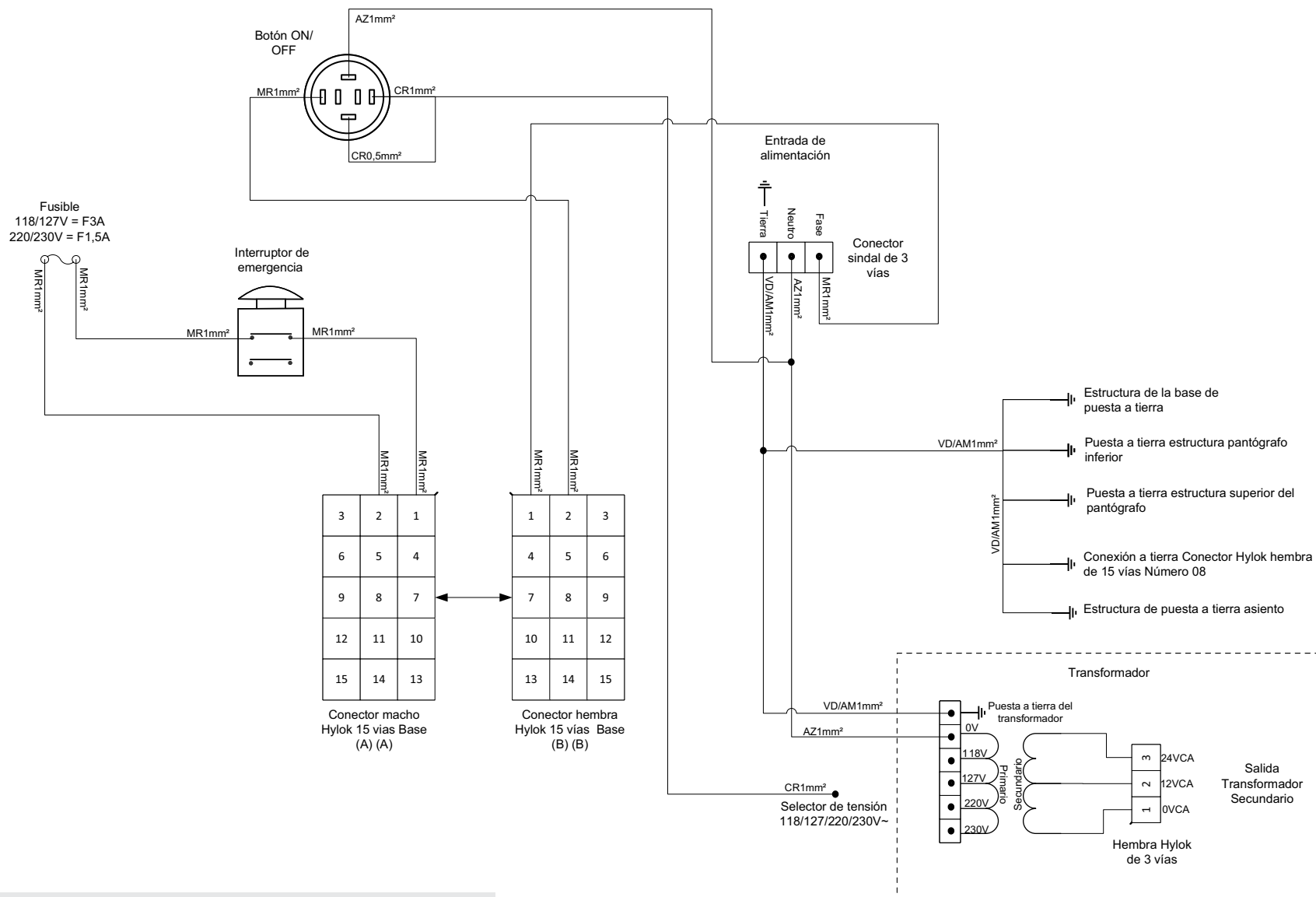
Leyenda de colores	
Negro	PR
Rojo	VM
Azul	AZ
Verde	VD
Bianco	BR
Marrón	MR
Lila	LL
Cristal	CR
Naranja	LR
Amarillo	AM
Rosado	RS
Gris	CZ
Verde/Amarillo	VD/AM
Azul/Bianco	AZ/BR
Rojo/Bianco	VM/BR

Conexión Fotopolimerizador Valo
- Opcionales de acuerdo con la Rejilla de configuración de los equipos



Leyenda de colores	
Negro	PR
Rojo	VM
Azul	AZ
Verde	VD
Bianco	BR
Marrón	MR
Lila	LL
Cristal	CR
Naranja	LR
Amarillo	AM
Rosado	RS
Gris	CZ
Verde/Amarillo	VD/AM
Azul/Bianco	AZ/BR
Rojo/Bianco	VM/BR

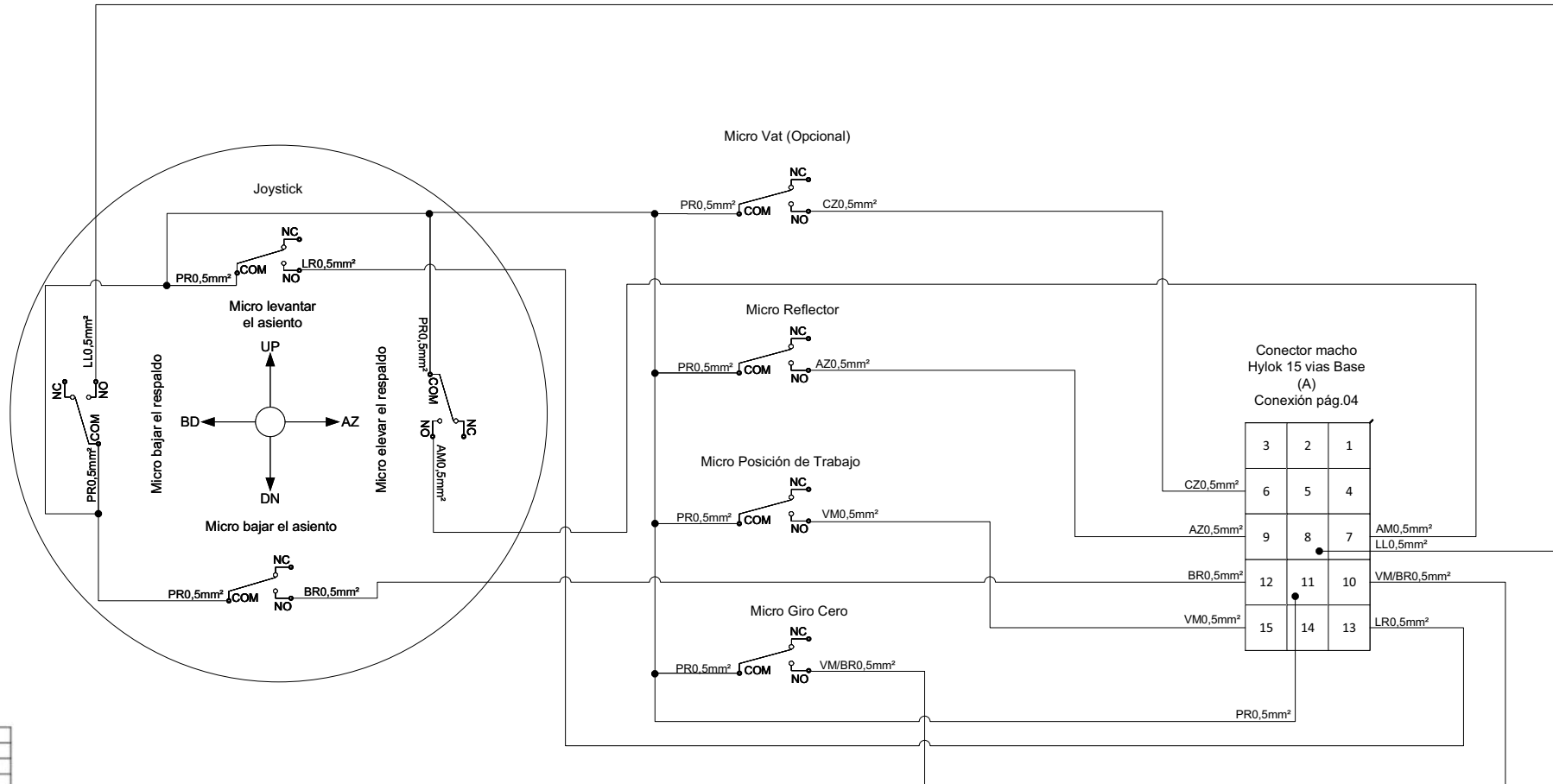
Silla
 - Parte eléctrica + Puesta a tierra
 - Opcionales de acuerdo con la Rejilla de configuración de los equipos



Leyenda de colores

Negro	PR
Rojo	VM
Azul	AZ
Verde	VD
Bianco	BR
Marrón	MR
Lila	LL
Cristal	CR
Naranja	LR
Amarillo	AM
Rosado	RS
Gris	CZ
Verde/Amarillo	VD/AM
Azul/Bianco	AZ/BR
Rojo/Bianco	VM/BR

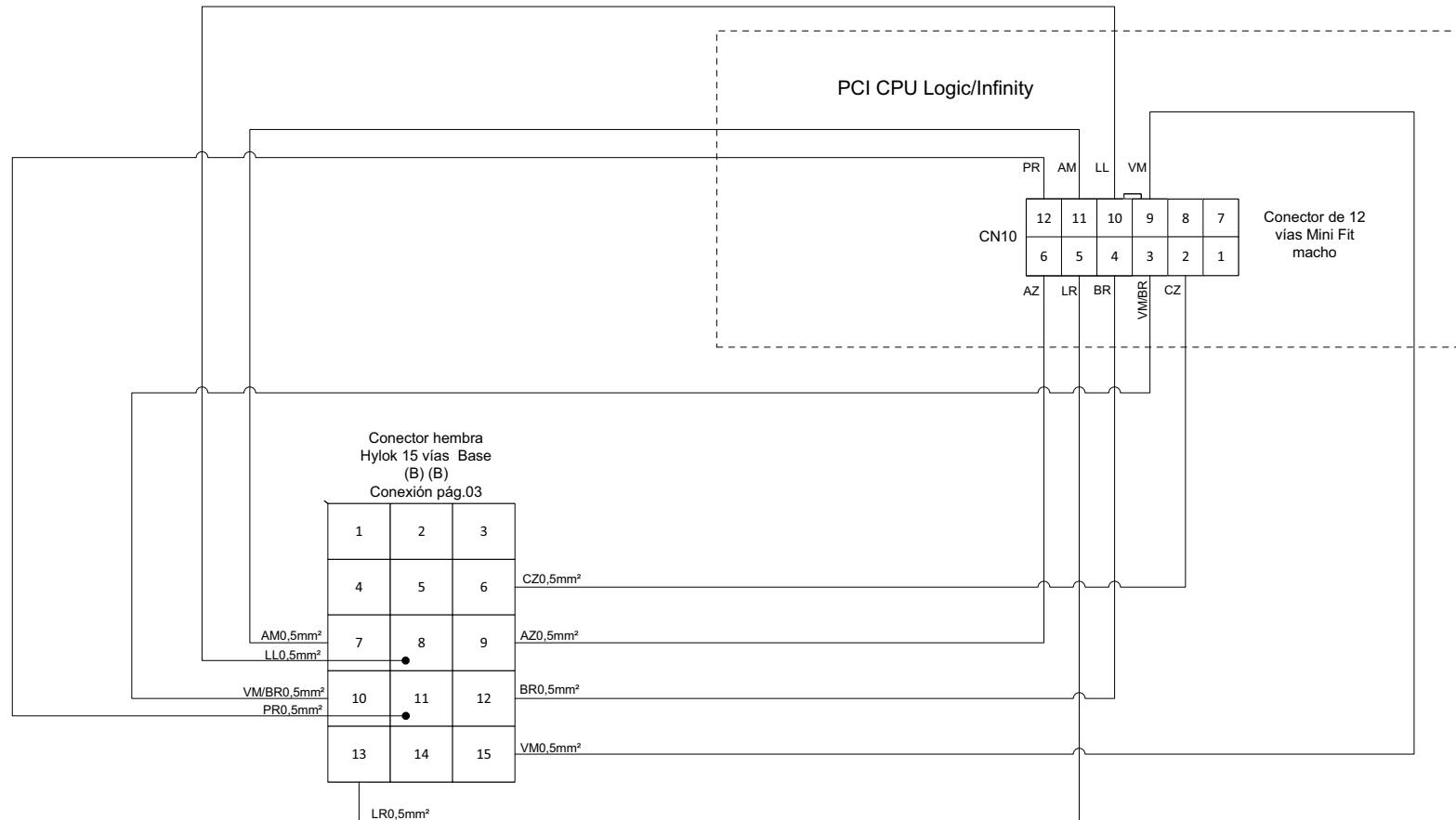
Silla
-Parte eléctrica + Puesta a tierra + Interruptor de emergencia
-Opcionales de acuerdo con la Rejilla de configuración de los equipos



Leyenda de colores

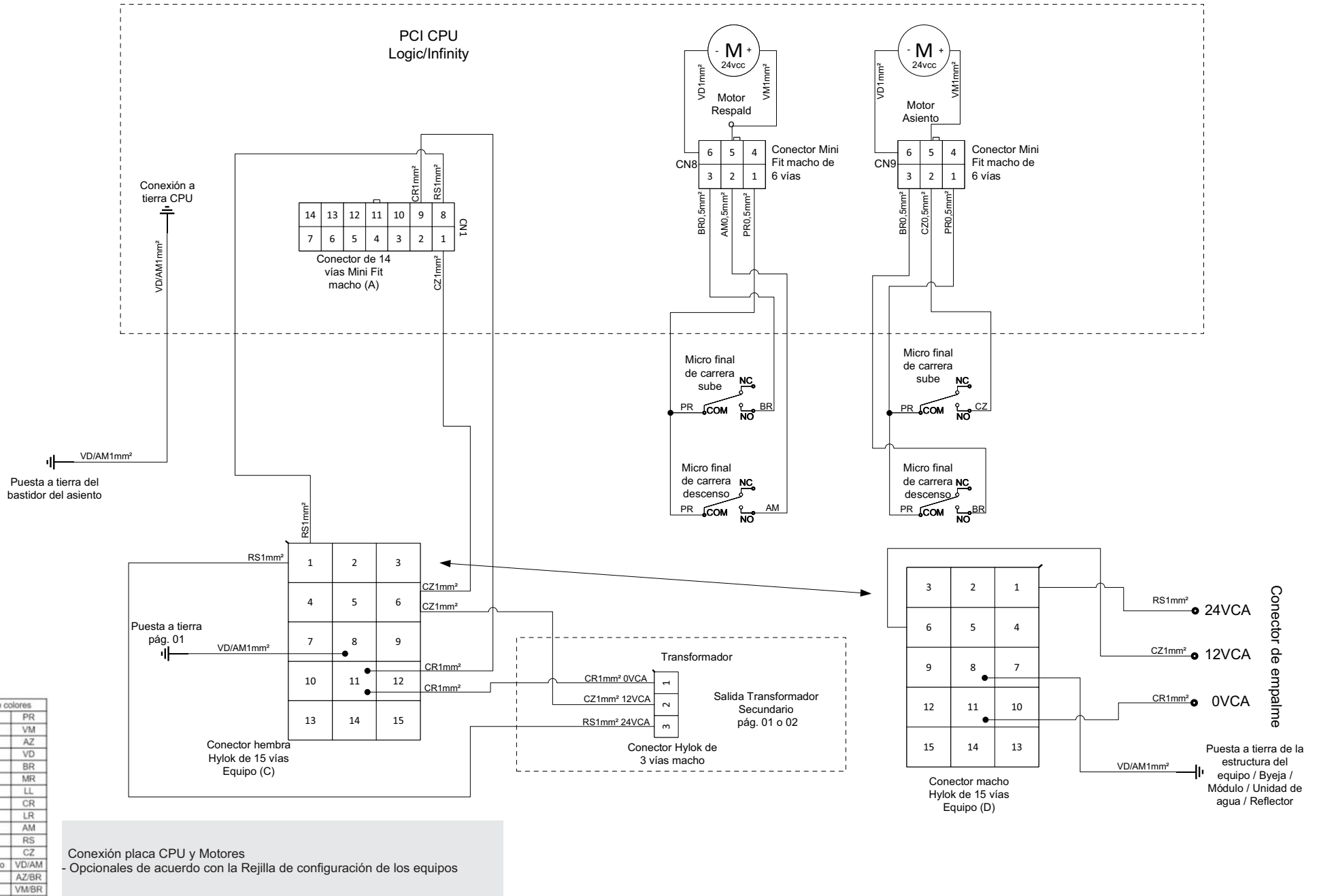
Negro	PR
Rojo	VM
Azul	AZ
Verde	VD
Bianco	BR
Marrón	MR
Lila	LL
Cristal	CR
Naranja	LR
Amarillo	AM
Rosado	RS
Gris	CZ
Verde/Amarillo	VD/AM
Azul/Bianco	AZ/BR
Rojo/Bianco	VM/BR

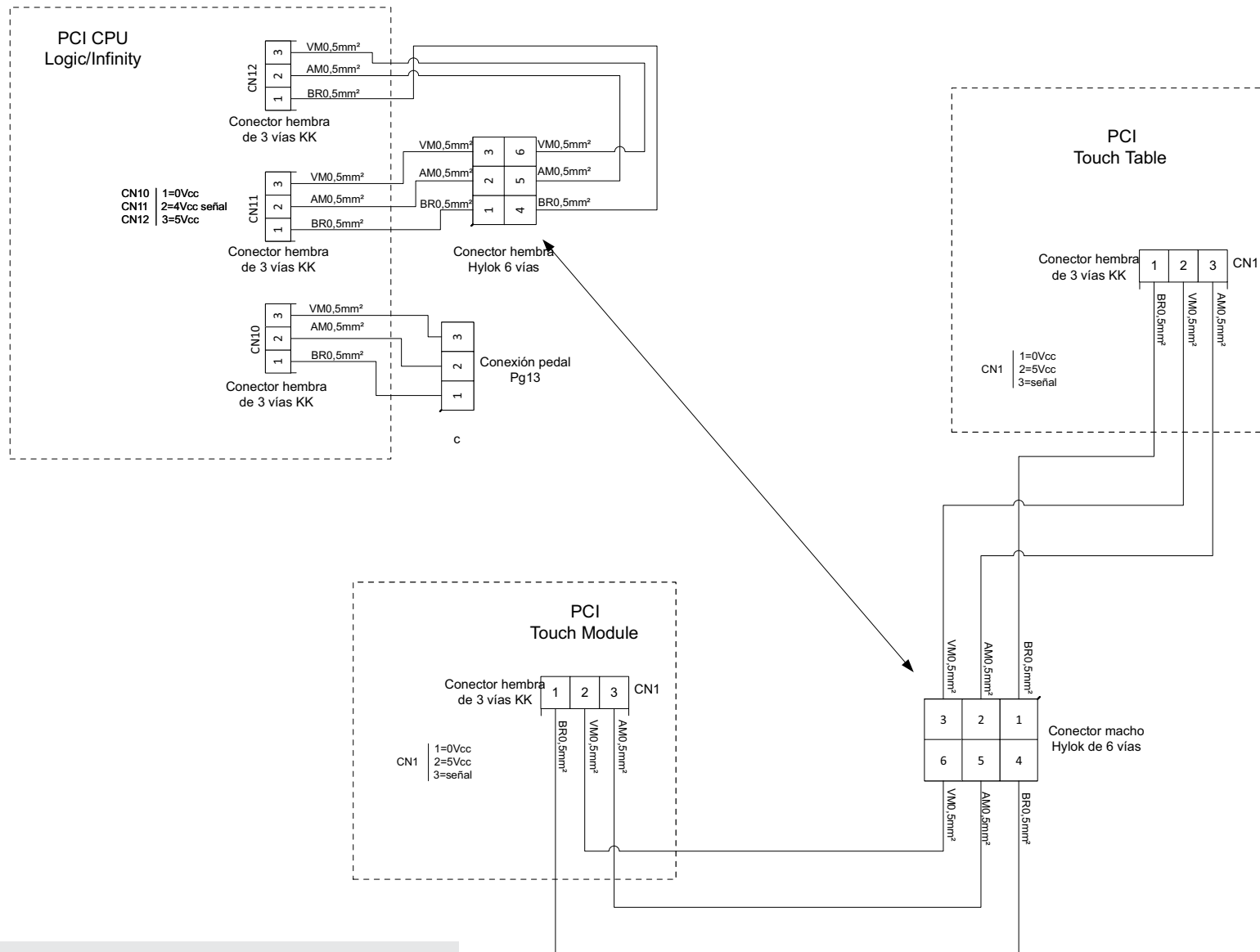
Conexión controles de la silla "Base"
 -Opcionales de acuerdo con la Rejilla de configuración de los equipos



Leyenda de colores	
Negro	PR
Rojo	VM
Azul	AZ
Verde	VD
Bianco	BR
Marrón	MR
Lila	LL
Cristal	CR
Naranja	LR
Amarillo	AM
Rosado	RS
Gris	CZ
Verde/Amarillo	VD/AM
Azul/Bianco	AZ/BR
Rojo/Bianco	VM/BR

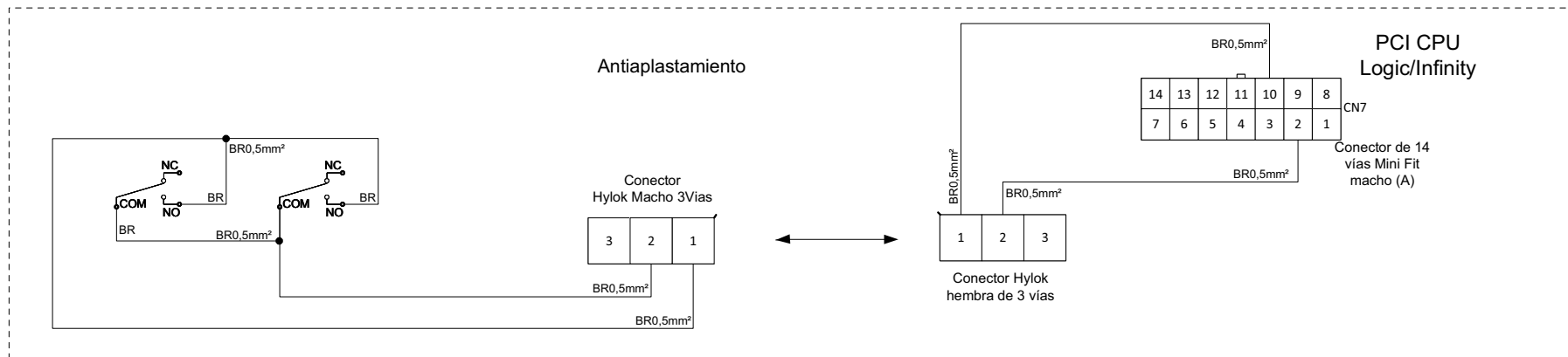
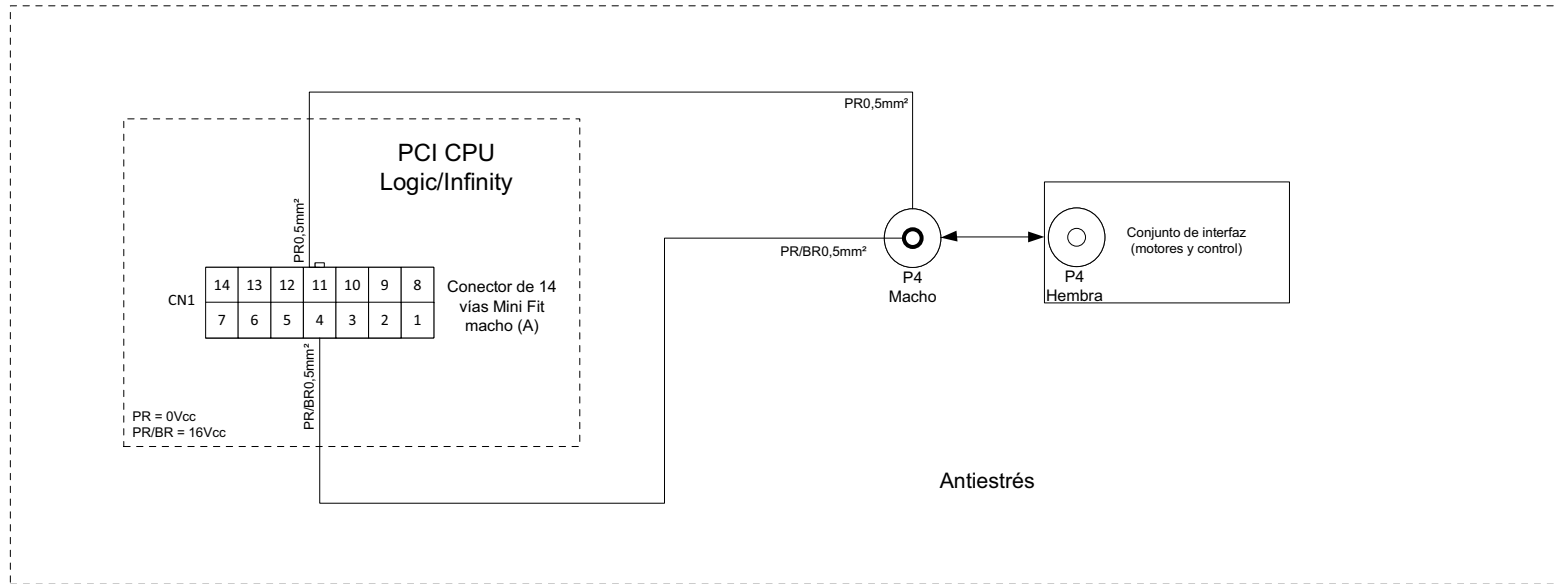
Conexión controles de la silla "Base"
 -Opcionales de acuerdo con la Rejilla de configuración de los equipos





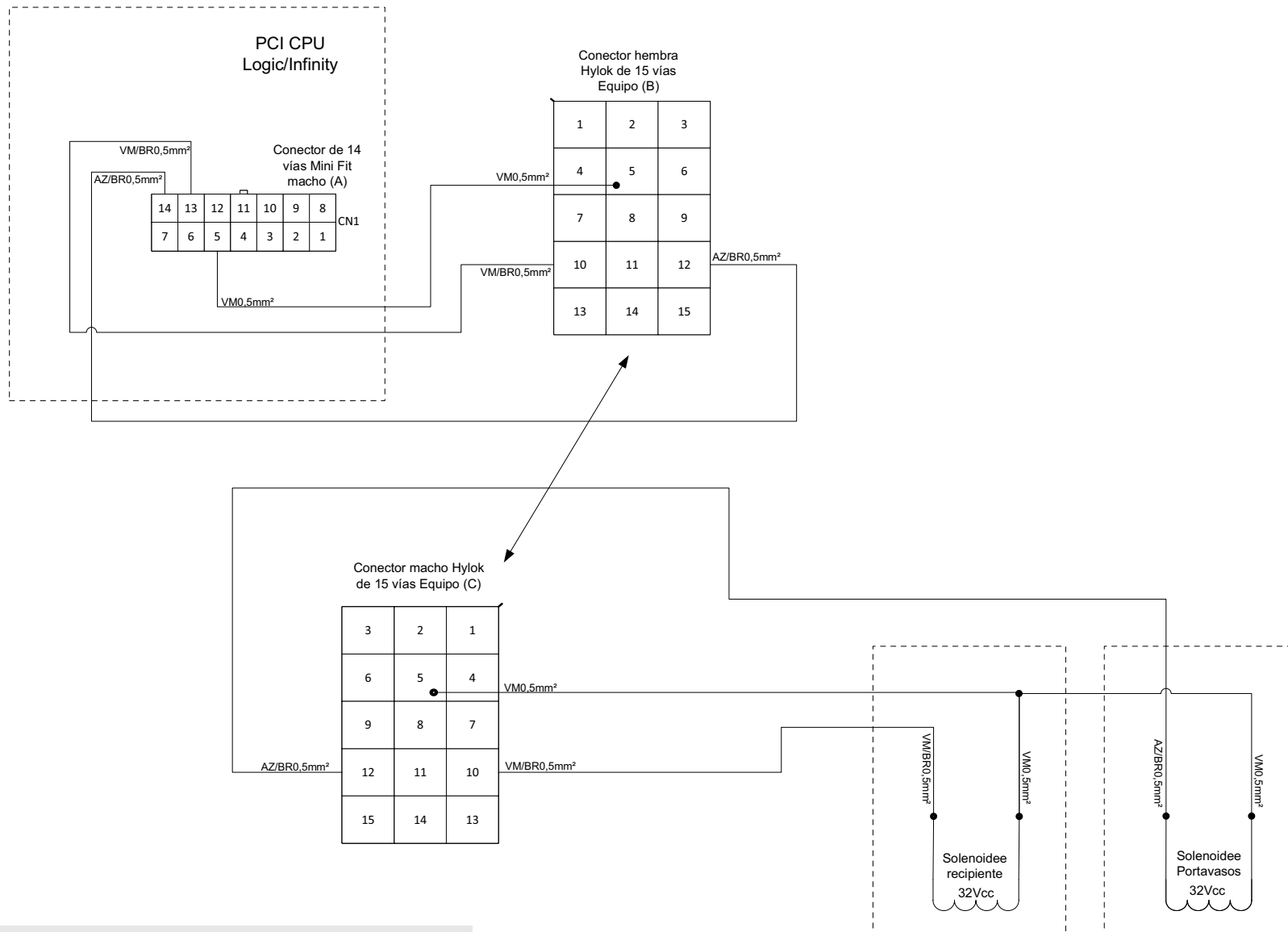
Leyenda de colores	
Negro	PR
Rojo	VM
Azul	AZ
Verde	VD
Bianco	BR
Marrón	MR
Lila	LL
Cristal	CR
Naranja	LR
Amarillo	AM
Rosado	RS
Gris	CZ
Verde/Amarillo	VD/AM
Azul/Bianco	AZ/BR
Rojo/Bianco	VM/BR

Conexión Touch
- Opcionales de acuerdo con la Rejilla de configuración de los equipos



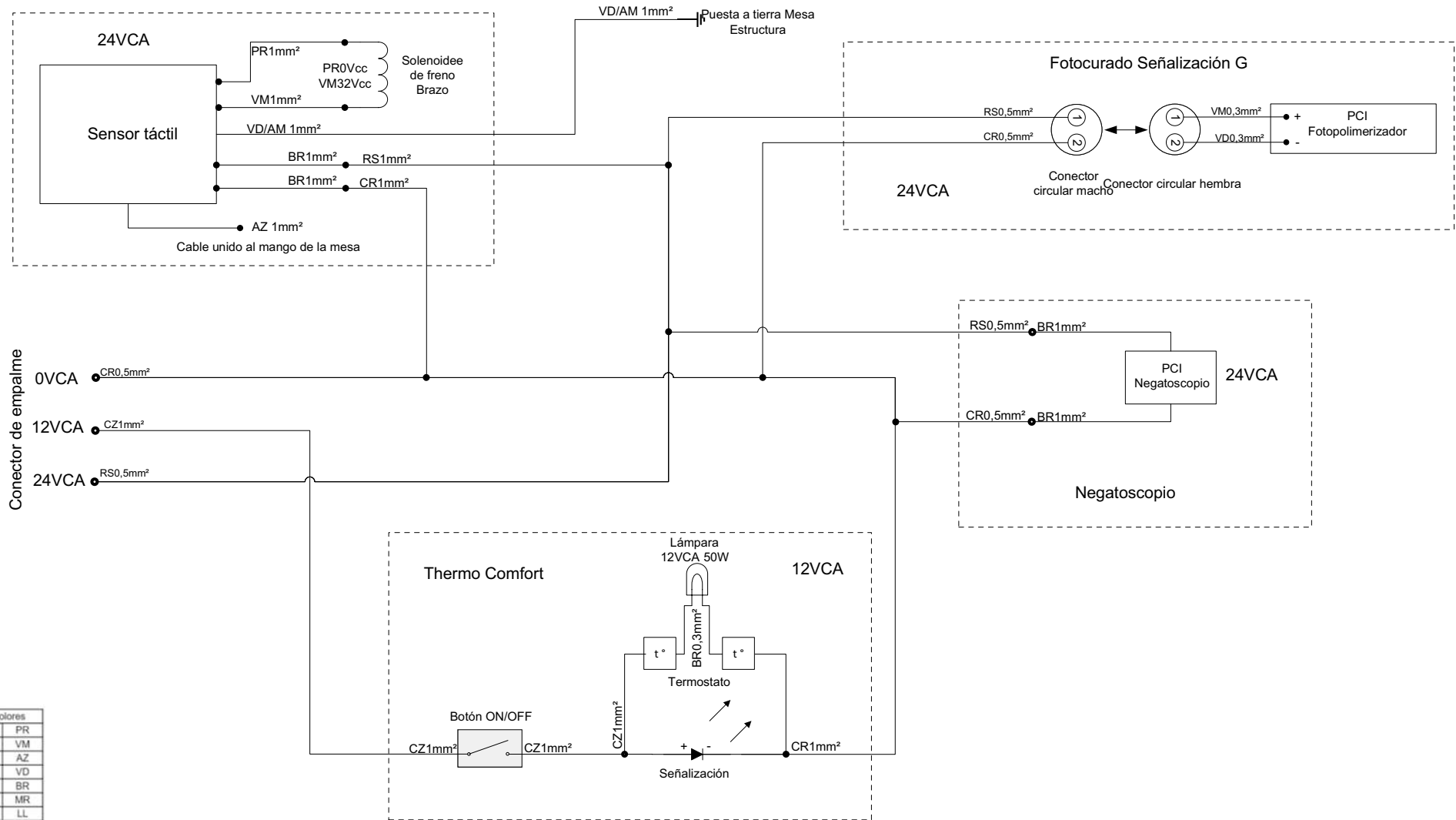
Leyenda de colores	
Negro	PR
Rojo	VM
Azul	AZ
Verde	VD
Bianco	BR
Marrón	MR
Lila	LL
Cristal	CR
Naranja	LR
Amarillo	AM
Rosado	RS
Gris	CZ
Verde/Amarillo	VD/AM
Azul/Bianco	AZ/BR
Rojo/Bianco	VM/BR

Conexión Antiestrés y Anti-aplastamiento
 - Opcionales de acuerdo con la Rejilla de configuración de los equipos



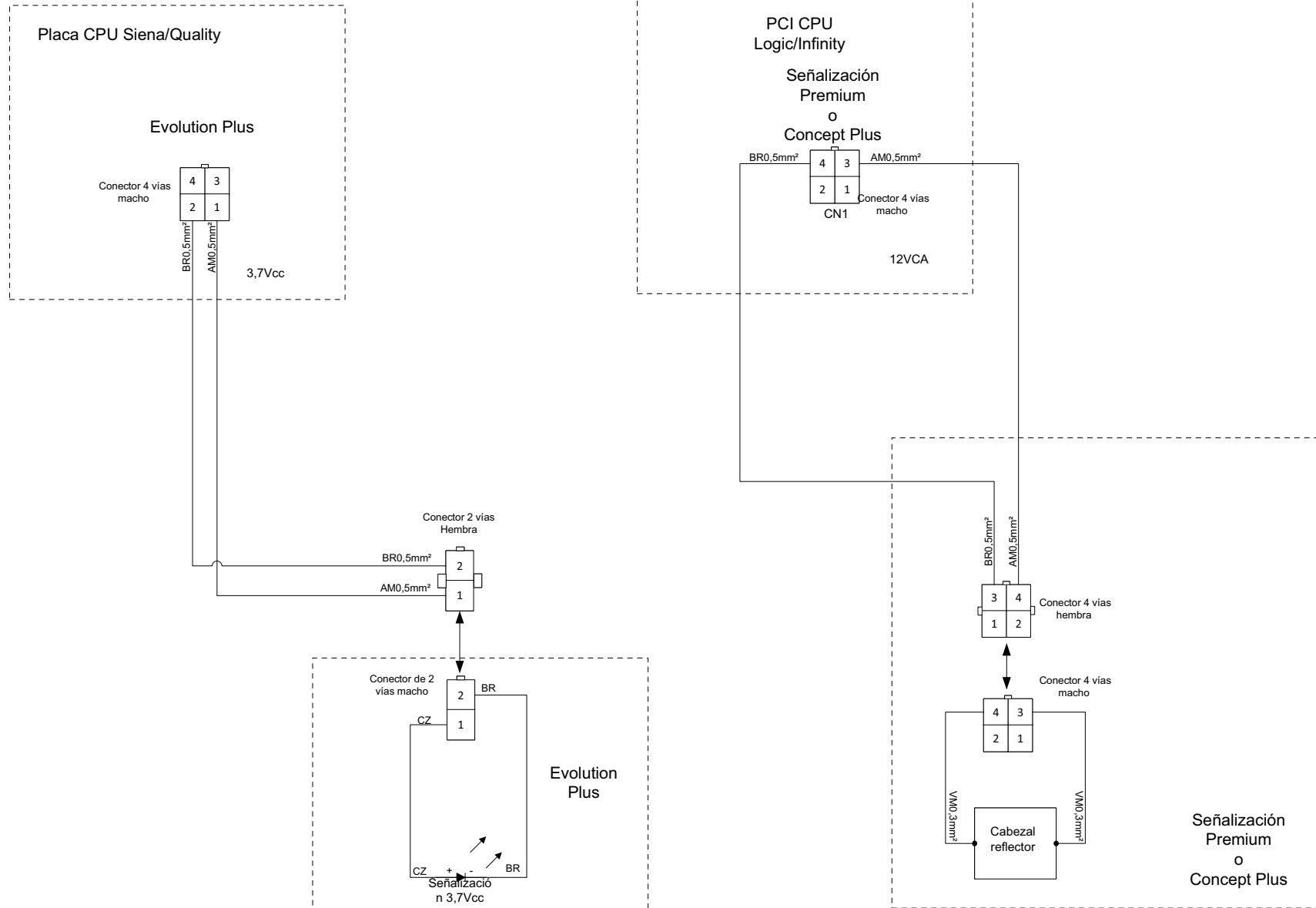
Leyenda de colores	
Negro	PR
Rojo	VM
Azul	AZ
Verde	VD
Bianco	BR
Marrón	MR
Lila	LL
Cristal	CR
Naranja	LR
Amarillo	AM
Rosado	RS
Gris	CZ
Verde/Amarillo	VD/AM
Azul/Bianco	AZ/BR
Rojo/Bianco	VM/BR

Conexión solenoide Recipiente, Porta vaso
 - Opcionales de acuerdo con la Rejilla de configuración de los equipos



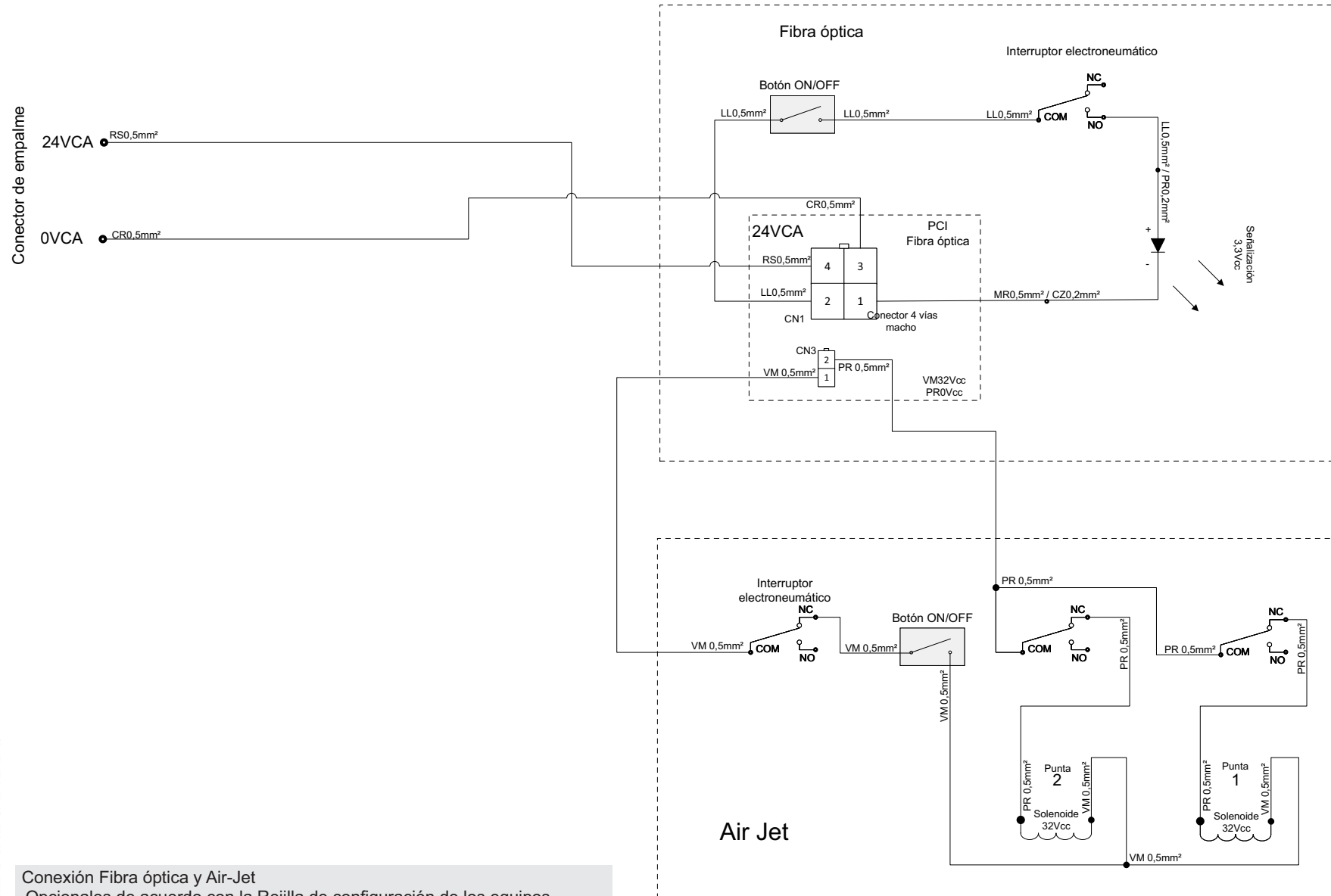
Leyenda de colores	
Negro	PR
Rojo	VM
Azul	AZ
Verde	VD
Bianco	BR
Marrón	MR
Lila	LL
Cristal	CR
Naranja	LR
Amarillo	AM
Rosado	RS
Gris	CZ
Verde/Amarillo	VD/AM
Azul/Bianco	AZ/BR
Rojo/Bianco	VM/BR

Conexión Sensor de toque, Fotopolimerizador, Negatoscopio y Thermo Comfort -Opcionales de acuerdo con la Rejilla de configuración de los equipos



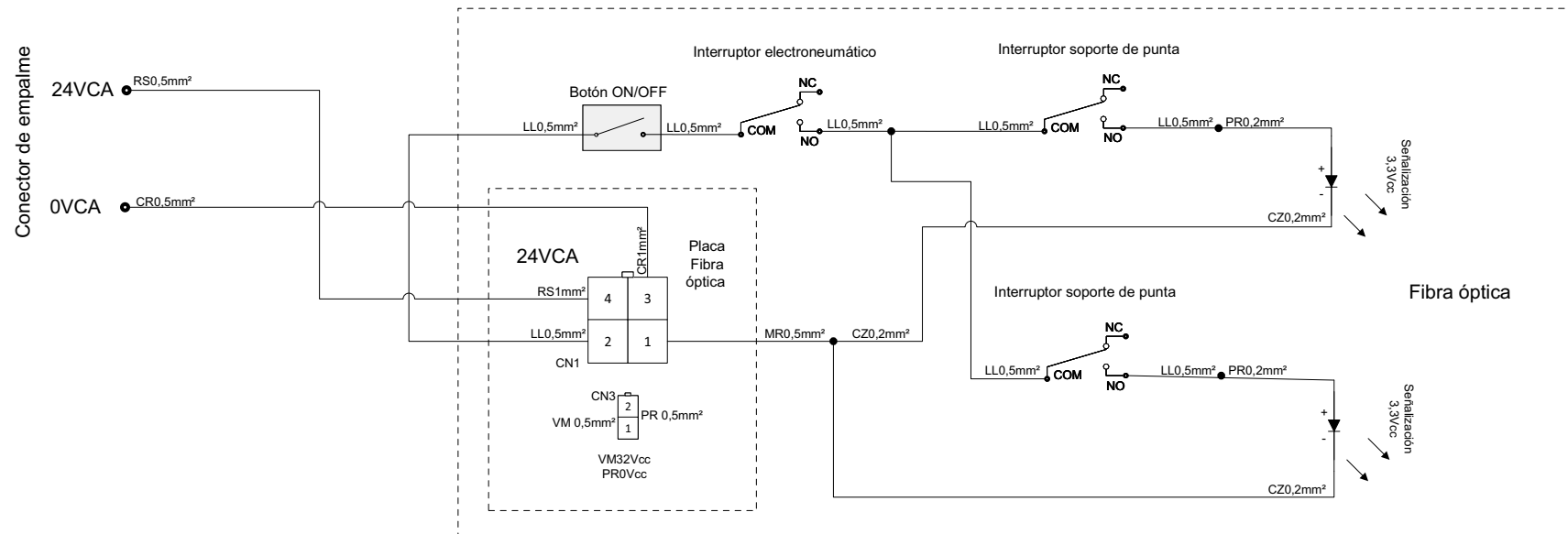
Leyenda de colores	
Negro	PR
Rojo	VM
Azul	AZ
Verde	VD
Bianco	BR
Marrón	MR
Lila	LL
Cristal	CR
Naranja	LR
Amarillo	AM
Rosado	RS
Gris	CZ
Verde/Amarillo	VD/AM
Azul/Bianco	AZ/BR
Rojo/Bianco	VM/BR

Conexión Reflectores
 - Opcionales de acuerdo con la Rejilla de configuración de los equipos



Leyenda de colores	
Negro	PR
Rojo	VM
Azul	AZ
Verde	VD
Bianco	BR
Marrón	MR
Lila	LL
Cristal	CR
Naranja	LR
Amarillo	AM
Rosado	RS
Gris	CZ
Verde/Amarillo	VD/AM
Azul/Bianco	AZ/BR
Rojo/Bianco	VM/BR

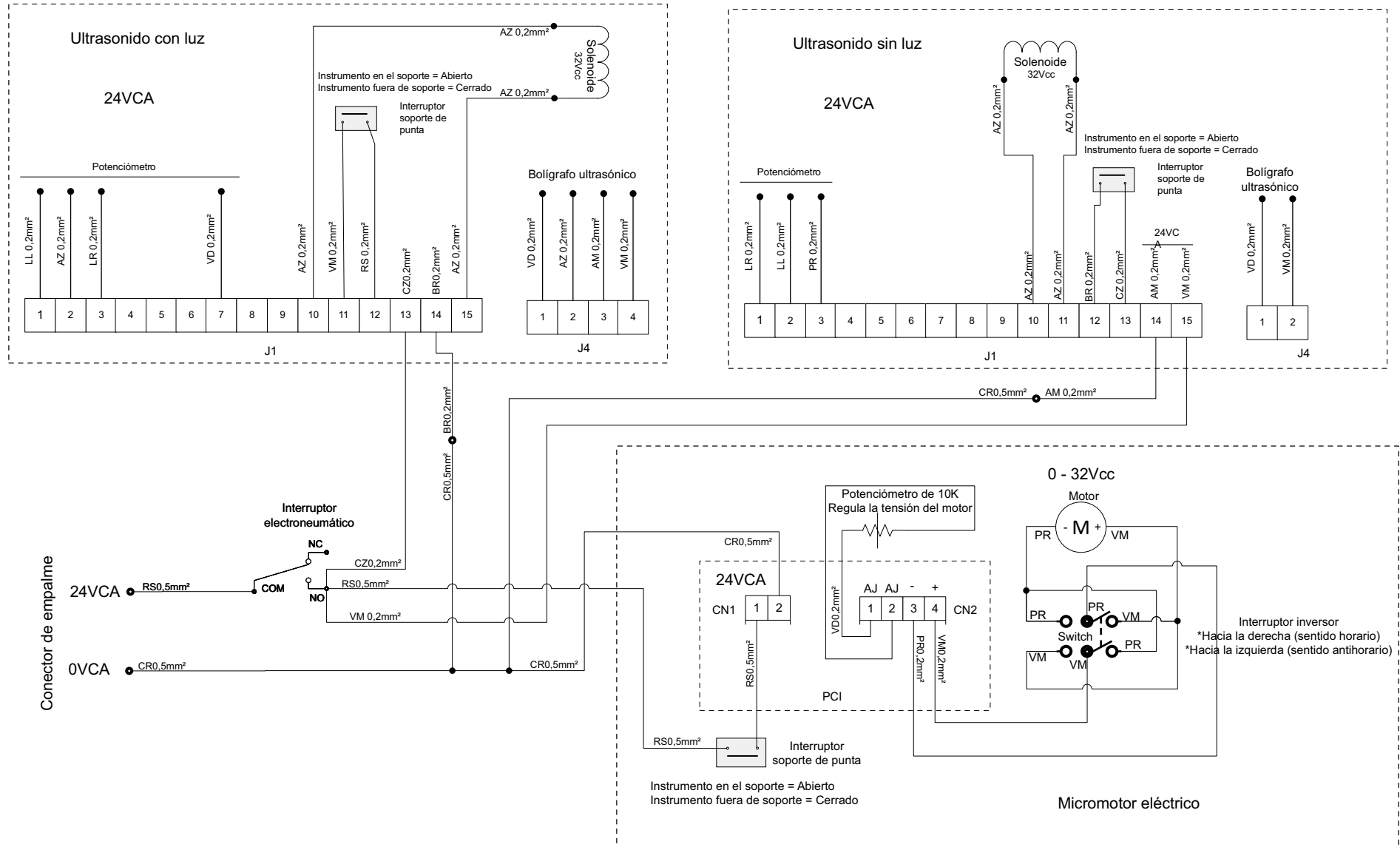
Conexión Fibra óptica y Air-Jet
 - Opcionales de acuerdo con la Rejilla de configuración de los equipos
 - Solamente con Air-Jet, utilizar la salida CN3 de la placa Fibra óptica.
 - Si se solicitó Fibra óptica y Air-Jet, no utilizar el botón on/off de la Fibra óptica.



Leyenda de colores	
Negro	PR
Rojo	VM
Azul	AZ
Verde	VD
Bianco	BR
Marrón	MR
Lila	LL
Cristal	CR
Naranja	LR
Amarillo	AM
Rosado	RS
Gris	CZ
Verde/Amarillo	VD/AM
Azul/Bianco	AZ/BR
Rojo/Bianco	VM/BR

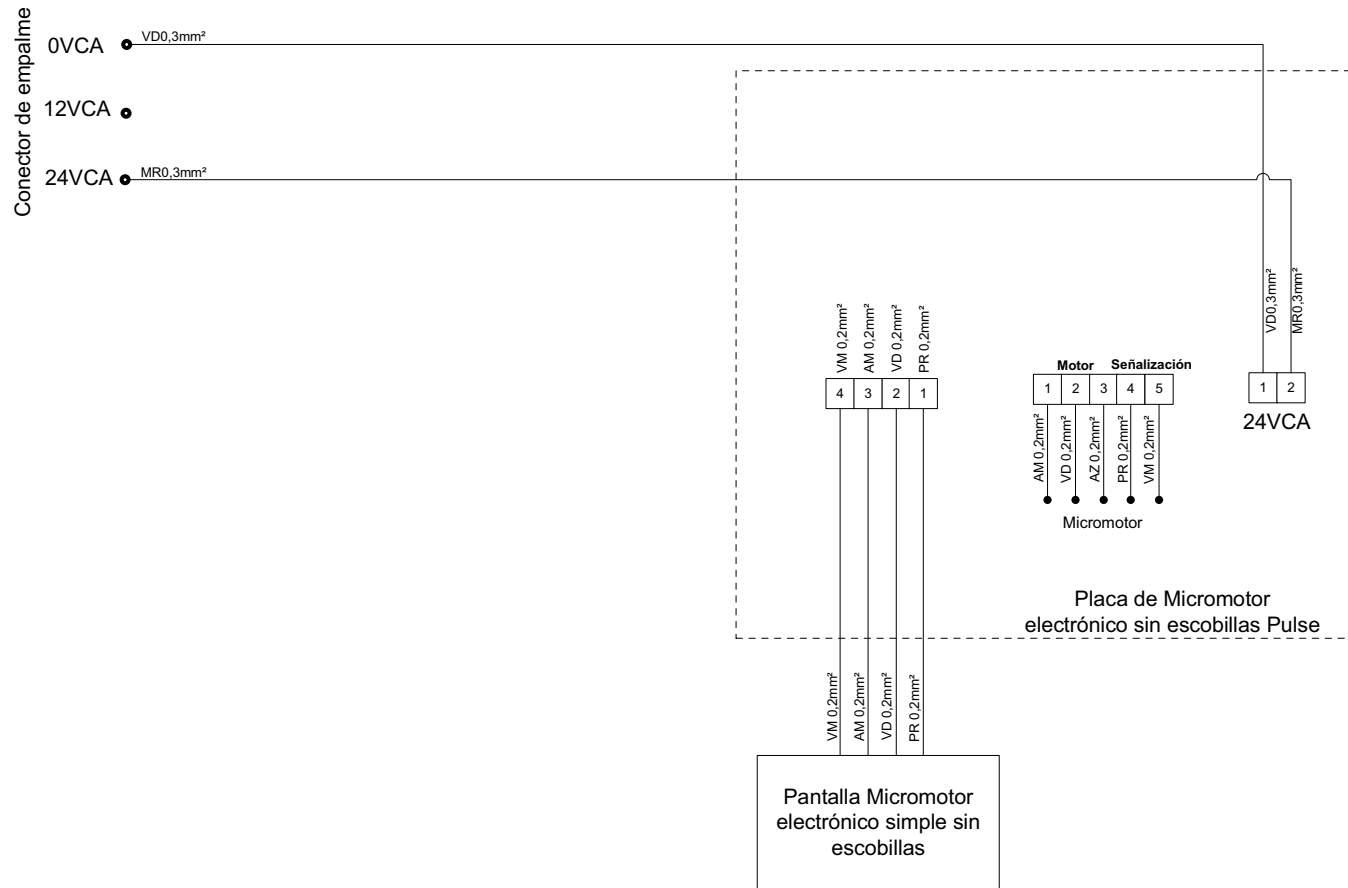
Conexión con dos Fibras ópticas

- Opcionales de acuerdo con la Rejilla de configuración de los equipos
- Solamente con Air-Jet, utilizar la salida CN3 de la placa Fibra óptica.
- Si se solicitó Fibra óptica y Air-Jet, no utilizar el botón on/off de la Fibra óptica.



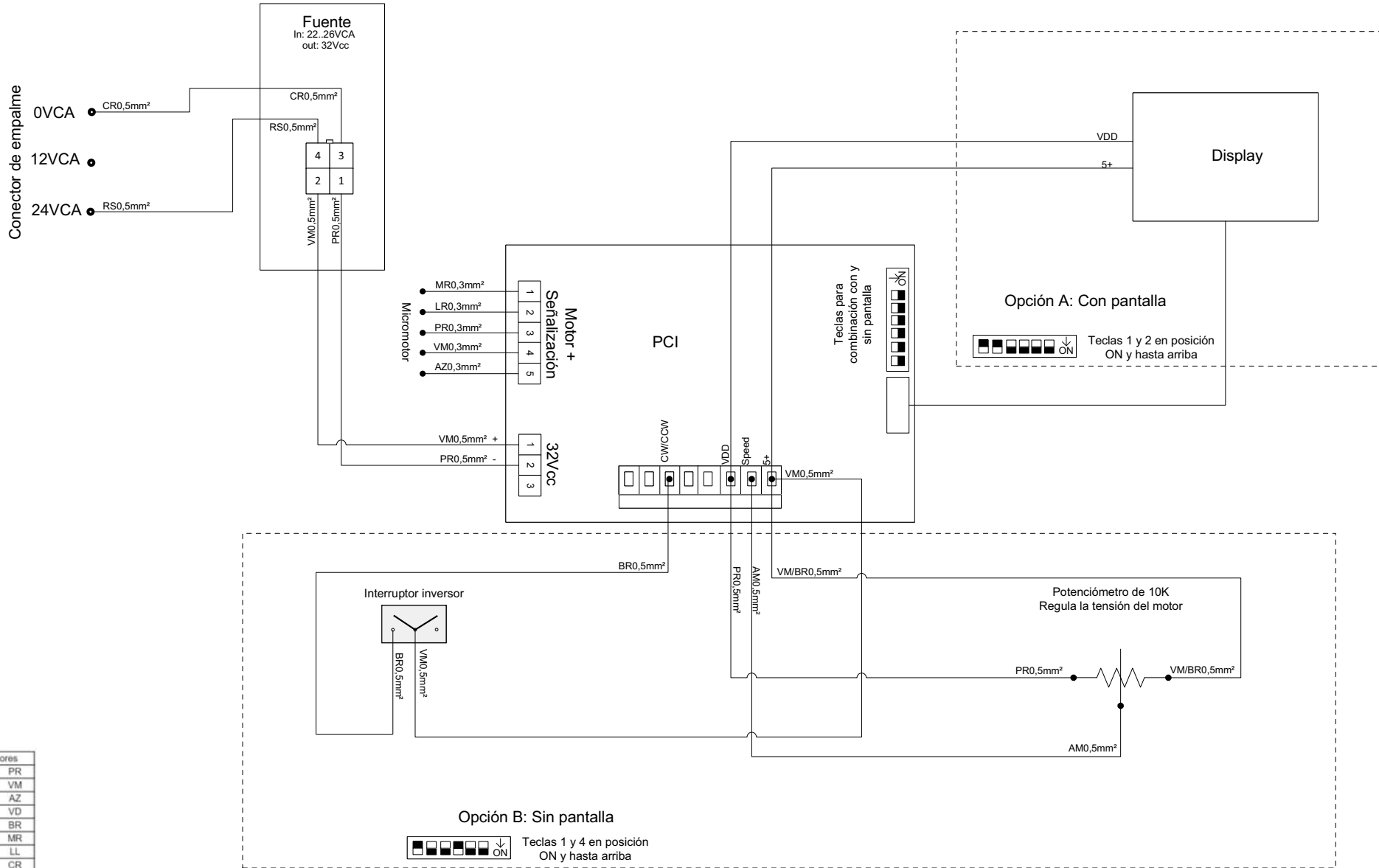
Leyenda de colores	
Negro	PR
Rojo	VM
Azul	AZ
Verde	VD
Bianco	BR
Marrón	MR
Lila	LL
Cristal	CR
Naranja	LR
Amarillo	AM
Rosado	RS
Gris	CZ
Verde/Amarillo	VD/AM
Azul/Bianco	AZ/BR
Rojo/Bianco	VM/BR

Conexión Ultrasonido y Micro motor eléctrico
-Opcionales de acuerdo con la Rejilla de configuración de los equipos



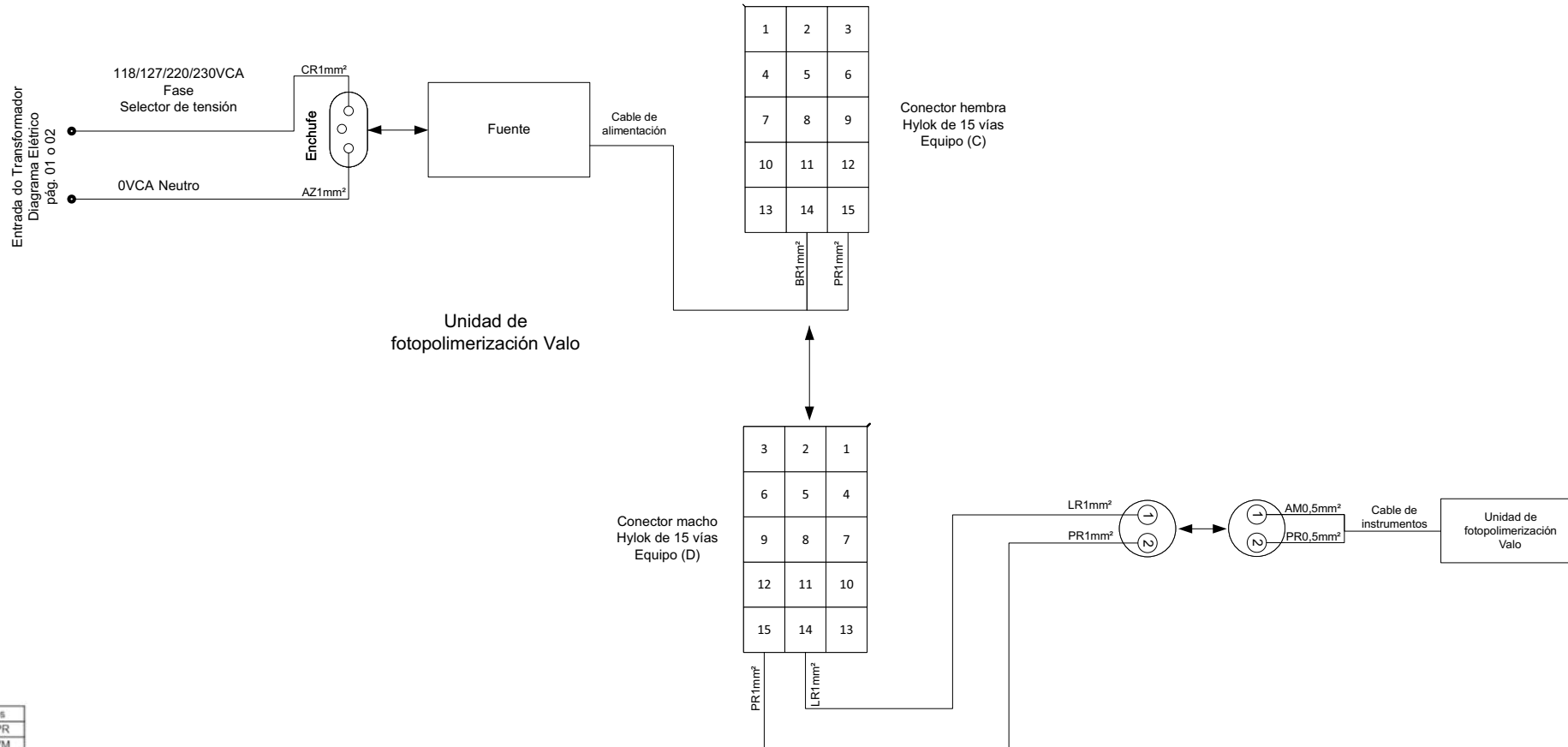
Leyenda de colores	
Negro	PR
Rojo	VM
Azul	AZ
Verde	VD
Bianco	BR
Marrón	MR
Lila	LL
Cristal	CR
Naranja	LR
Amarillo	AM
Rosado	RS
Gris	CZ
Verde/Amarillo	VD/AM
Azul/Bianco	AZ/BR
Rojo/Bianco	VM/BR

Conexión Micromotor electrónico Brushelles
 - Opcionales de acuerdo con la Rejilla de configuración de los equipos



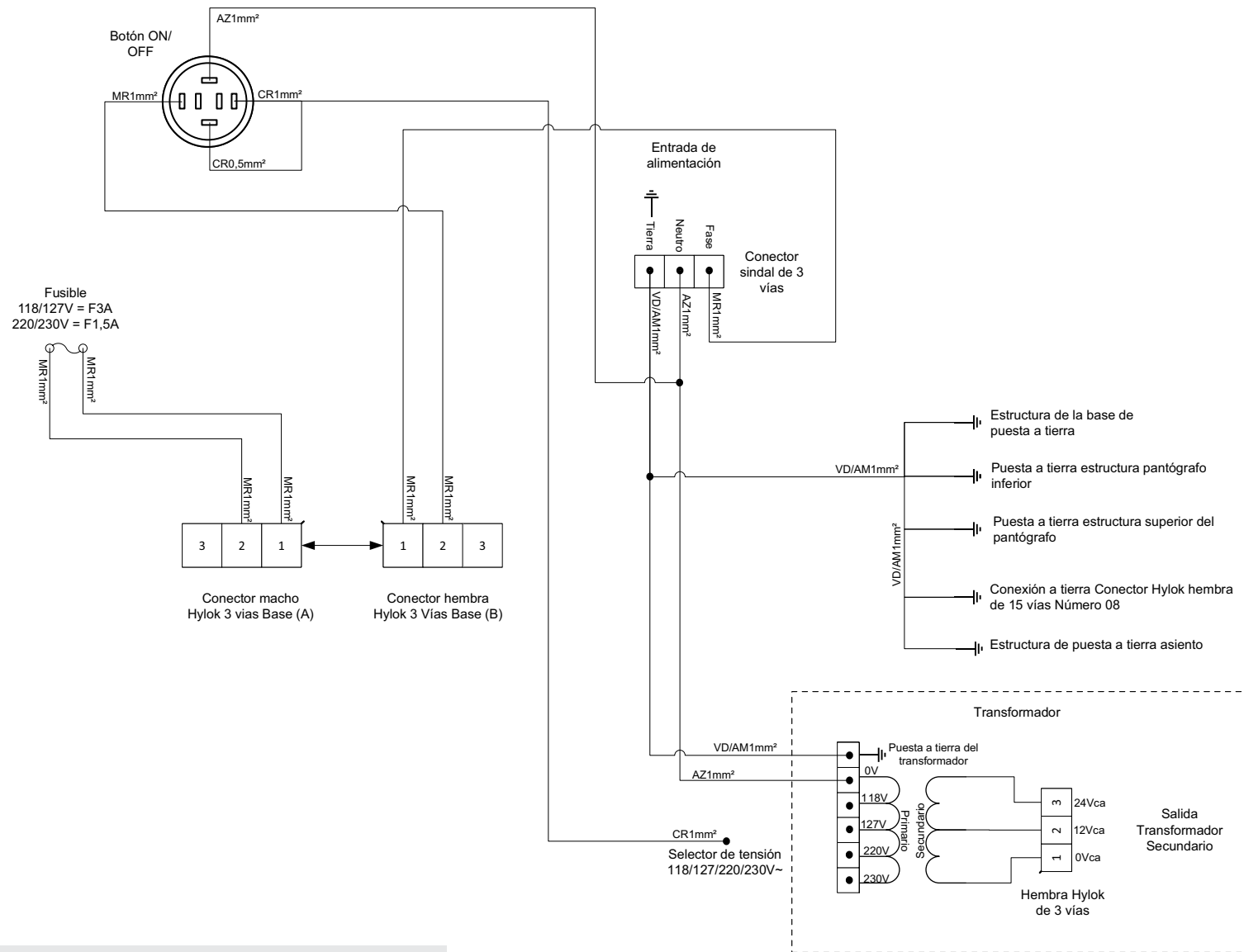
Leyenda de colores	
Negro	PR
Rojo	VM
Azul	AZ
Verde	VD
Bianco	BR
Marrón	MR
Lila	LL
Cristal	CR
Naranja	LR
Amarillo	AM
Rosado	RS
Gris	CZ
Verde/Amarillo	VD/AM
Azul/Bianco	AZ/BR
Rojo/Bianco	VM/BR

Conexión Micromotor Bien Air
- Opcionales de acuerdo con la Rejilla de configuración de los equipos



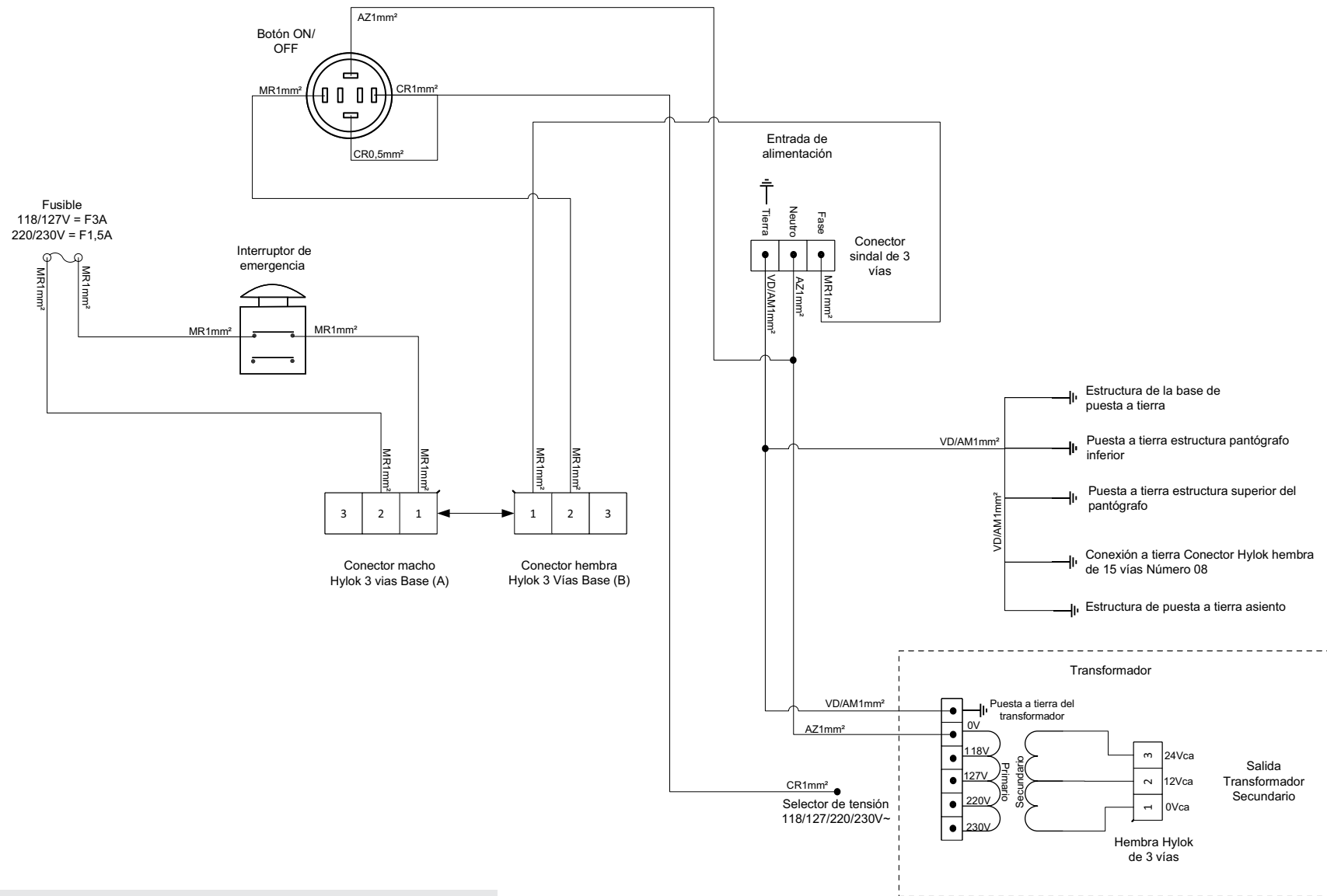
Leyenda de colores	
Negro	PR
Rojo	VM
Azul	AZ
Verde	VD
Bianco	BR
Marrón	MR
Lila	LL
Cristal	CR
Naranja	LR
Amarillo	AM
Rosado	RS
Gris	CZ
Verde/Amarillo	VD/AM
Azul/Bianco	AZ/BR
Rojo/Bianco	VM/BR

Conexión Fotopolimerizador Valo
 - Opcionales de acuerdo con la Rejilla de configuración de los equipos



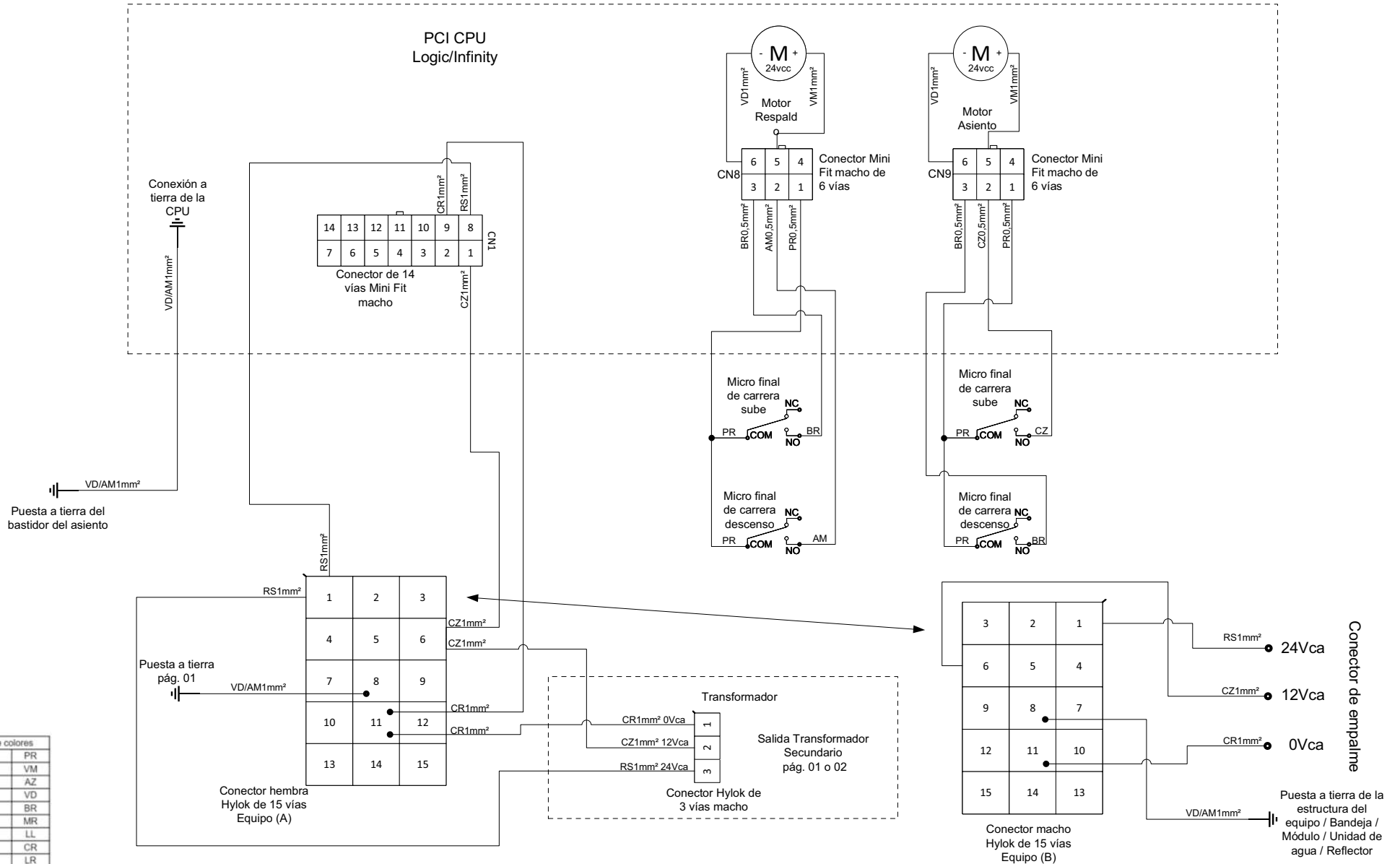
Leyenda de colores	
Negro	PR
Rojo	VM
Azul	AZ
Verde	VD
Bianco	BR
Marrón	MR
Lila	LL
Cristal	CR
Naranja	LR
Amarillo	AM
Rosado	RS
Gris	CZ
Verde/Amarillo	VD/AM
Azul/Bianco	AZ/BR
Rojo/Bianco	VM/BR

Silla
- Parte eléctrica + Puesta a tierra
- Opcionales de acuerdo con la Rejilla de configuración de los equipos

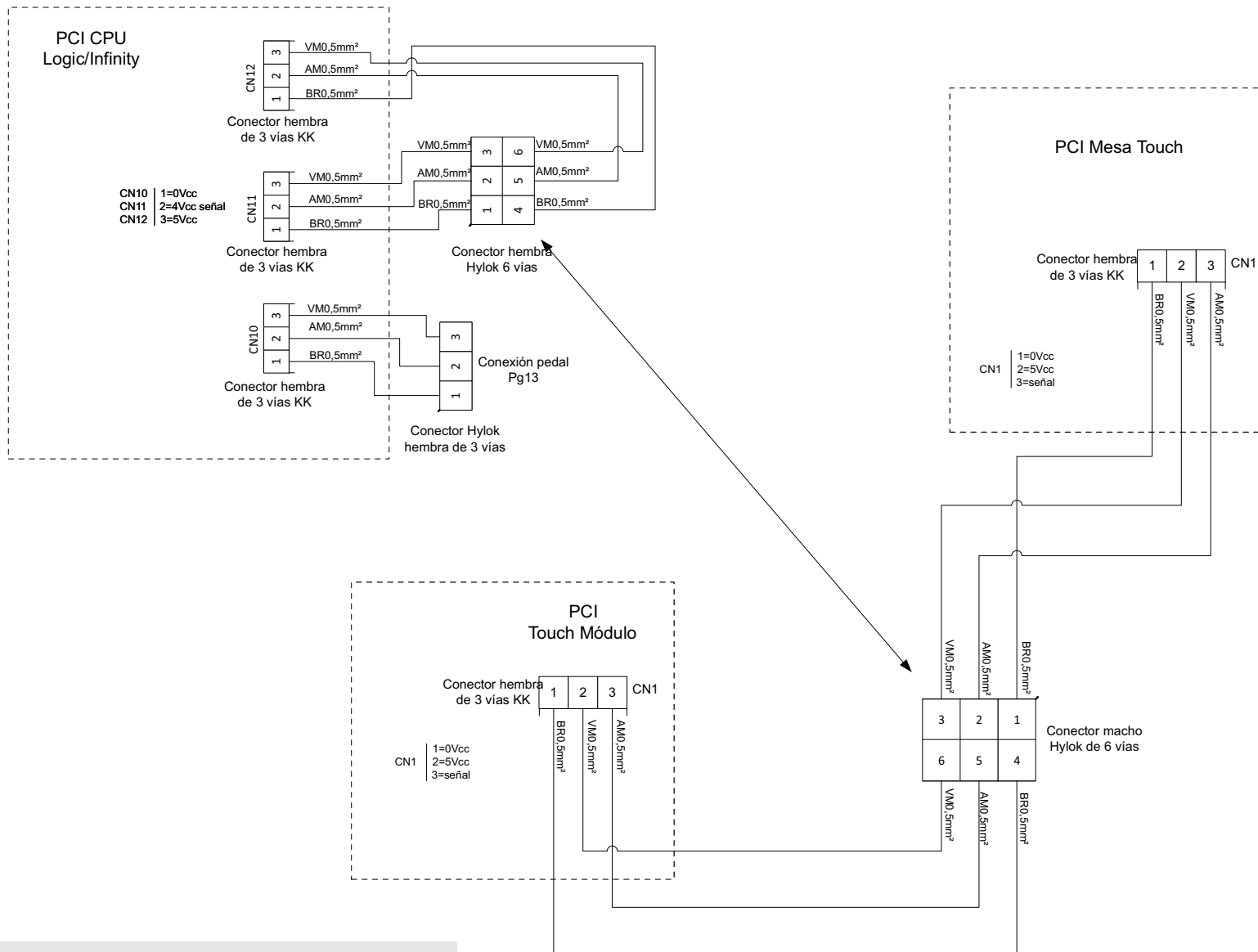


Leyenda de colores	
Negro	PR
Rojo	VM
Azul	AZ
Verde	VD
Bianco	BR
Marrón	MR
Lila	LL
Cristal	CR
Naranja	LR
Amarillo	AM
Rosado	RS
Gris	CZ
Verde/Amarillo	VD/AM
Azul/Bianco	AZ/BR
Rojo/Bianco	VM/BR

Silla
-Parte eléctrica + Puesta a tierra + Interruptor de emergencia
-Opcionales de acuerdo con la Rejilla de configuración de los equipos

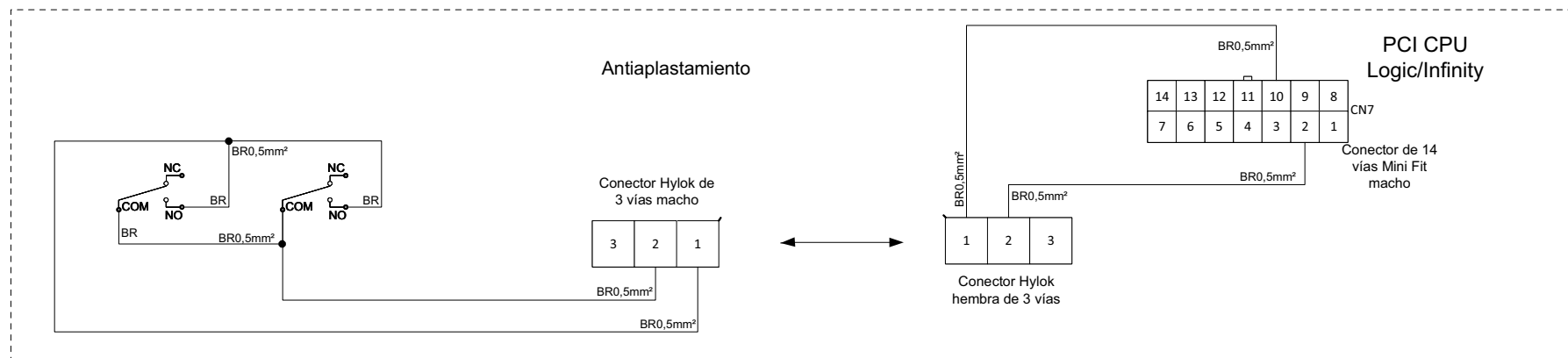
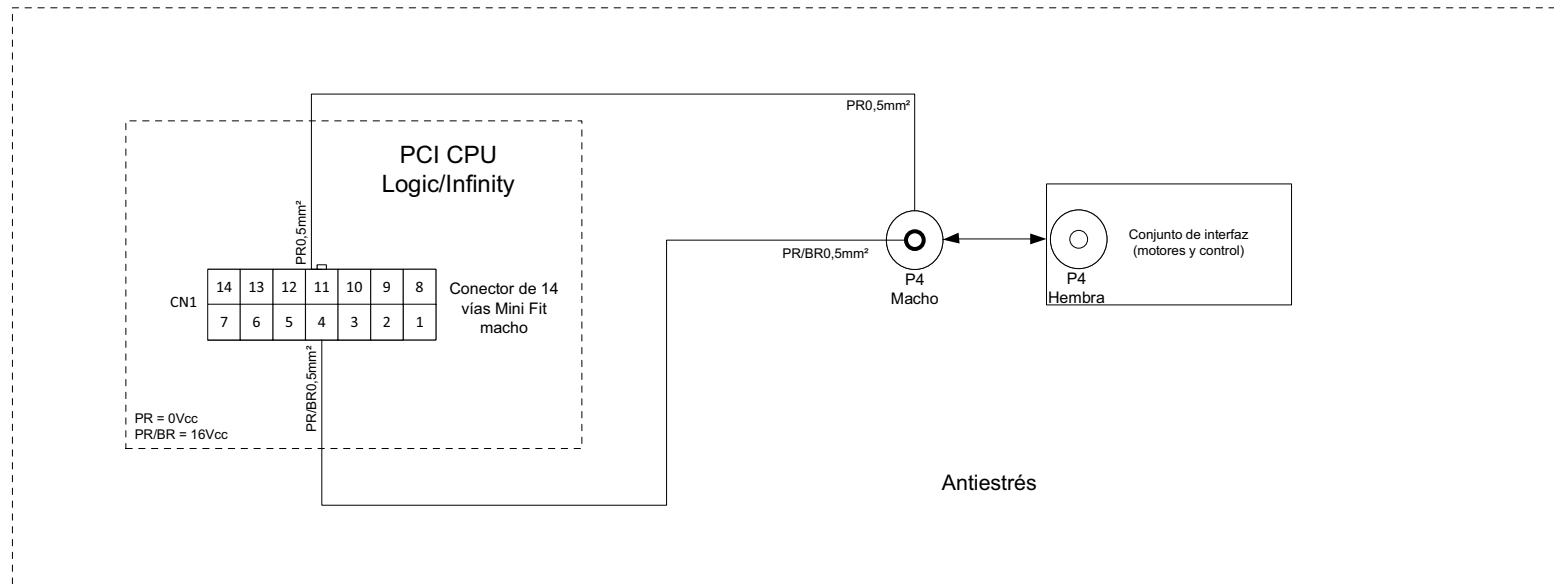


Leyenda de colores	
Negro	PR
Rojo	VM
Azul	AZ
Verde	VD
Bianco	BR
Marrón	MR
Lila	LL
Cristal	CR
Naranja	LR
Amarillo	AM
Rosado	RS
Gris	CZ
Verde/Amarillo	VD/AM
Azul/Bianco	AZ/BR
Rojo/Bianco	VM/BR



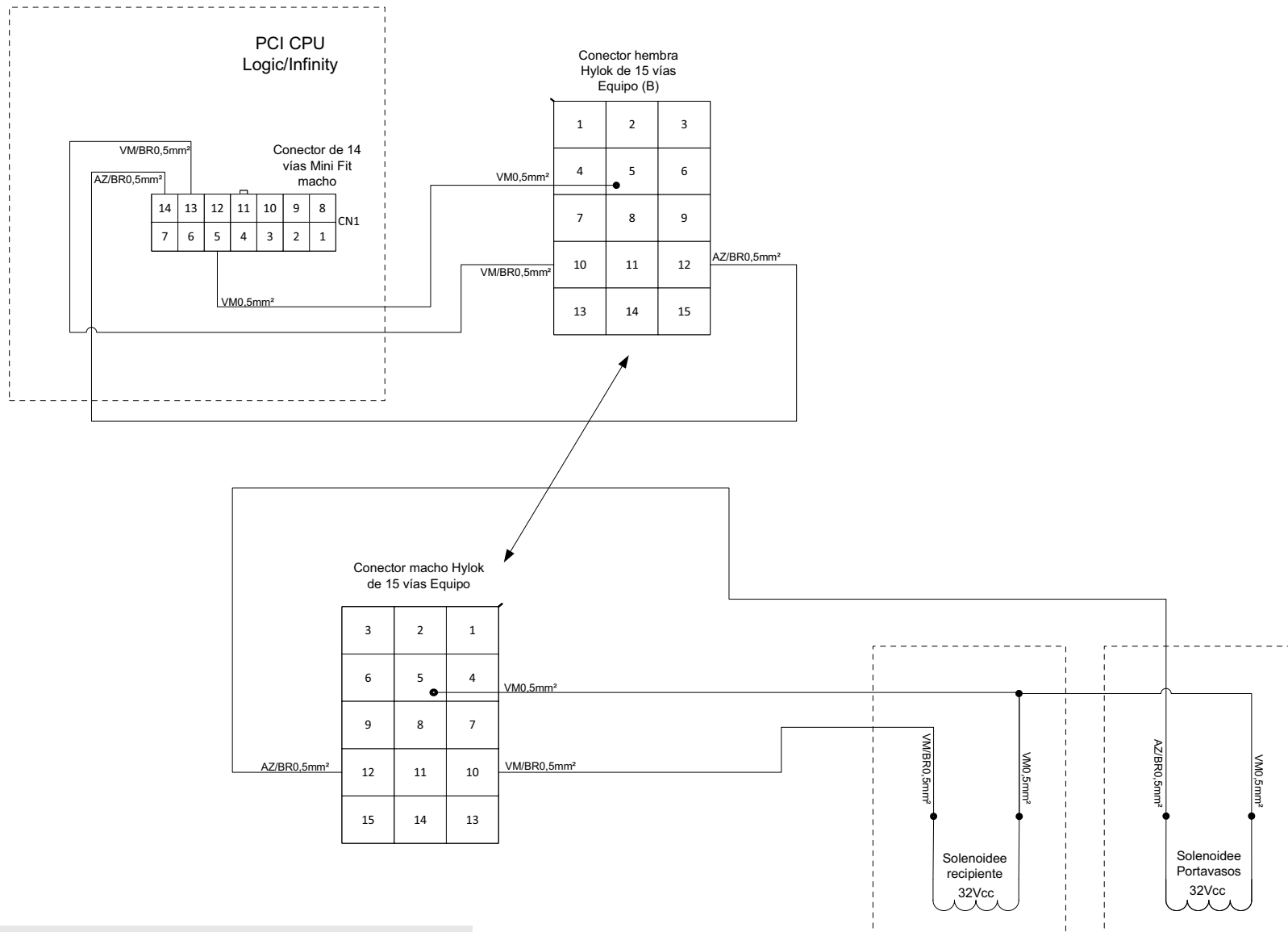
Leyenda de colores	
Negro	PR
Rojo	VM
Azul	AZ
Verde	VD
Bianco	BR
Marrón	MR
Lila	LL
Cristal	CR
Naranja	LR
Amarillo	AM
Rosado	RS
Gris	CZ
Verde/Amarillo	VD/AM
Azul/Bianco	AZ/BR
Rojo/Bianco	VM/BR

Conexión Touch
- Opcionales de acuerdo con la Rejilla de configuración de los equipos



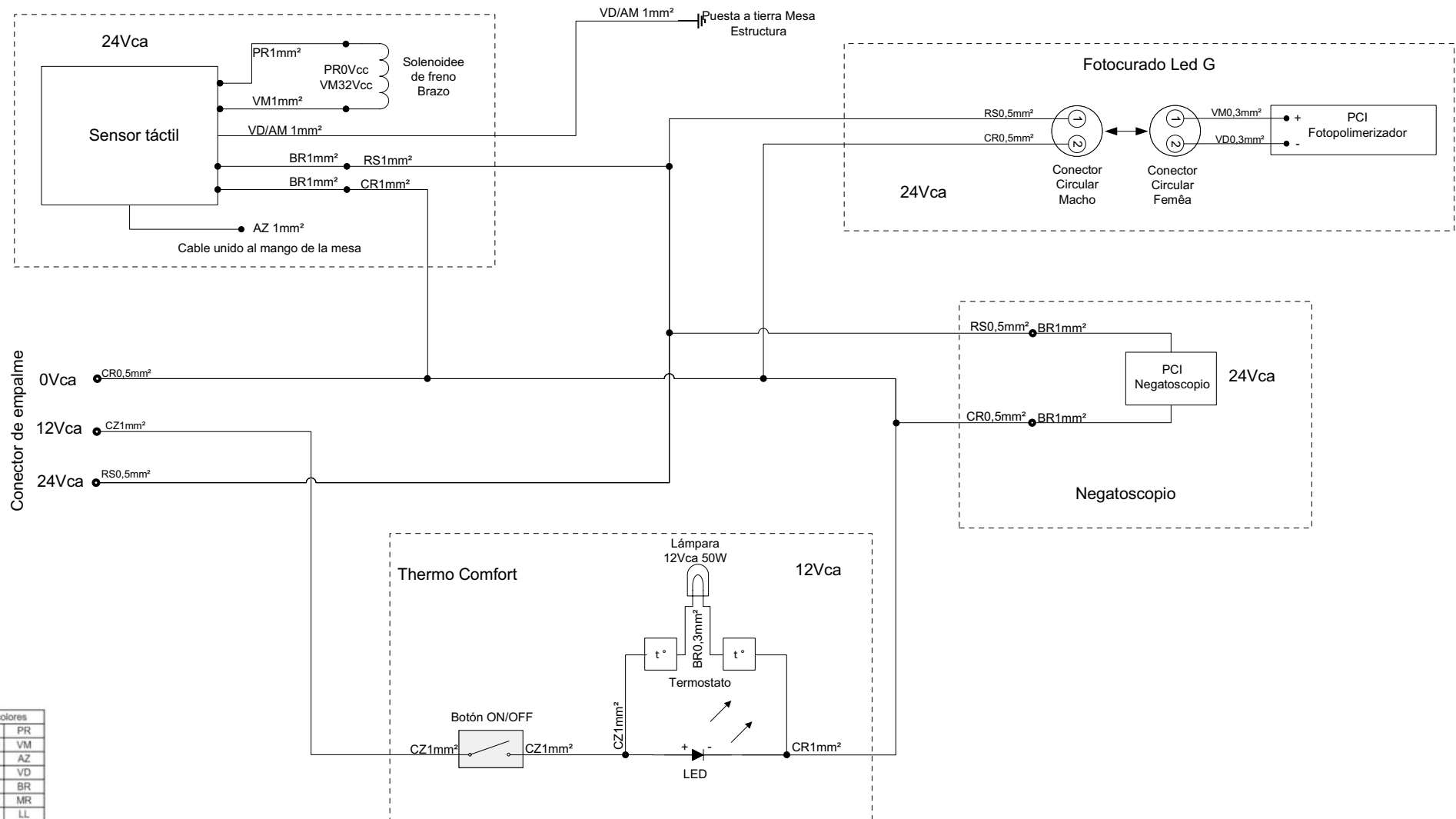
Leyenda de colores	
Negro	PR
Rojo	VM
Azul	AZ
Verde	VD
Bianco	BR
Marrón	MR
Lila	LL
Cristal	CR
Naranja	LR
Amarillo	AM
Rosado	RS
Gris	CZ
Verde/Amarillo	VD/AM
Azul/Bianco	AZ/BR
Rojo/Bianco	VM/BR

Conexión Antiestrés y Anti-aplastamiento
- Opcionales de acuerdo con la Rejilla de configuración de los equipos



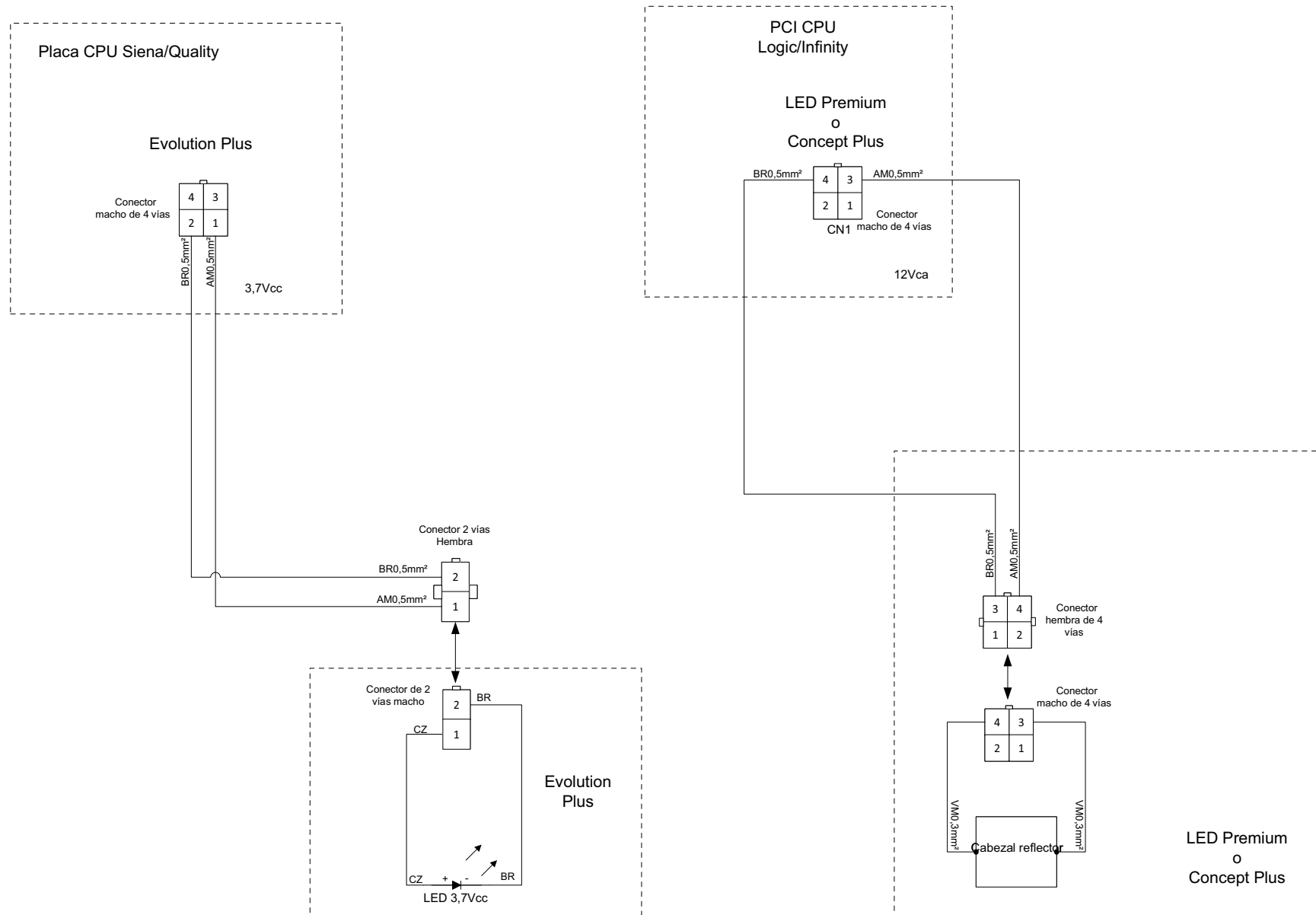
Leyenda de colores	
Negro	PR
Rojo	VM
Azul	AZ
Verde	VD
Bianco	BR
Marrón	MR
Lila	LL
Cristal	CR
Naranja	LR
Amarillo	AM
Rosado	RS
Gris	CZ
Verde/Amarillo	VD/AM
Azul/Bianco	AZ/BR
Rojo/Bianco	VM/BR

Conexión solenoide Recipiente, Porta vaso
- Opcionales de acuerdo con la Rejilla de configuración de los equipos



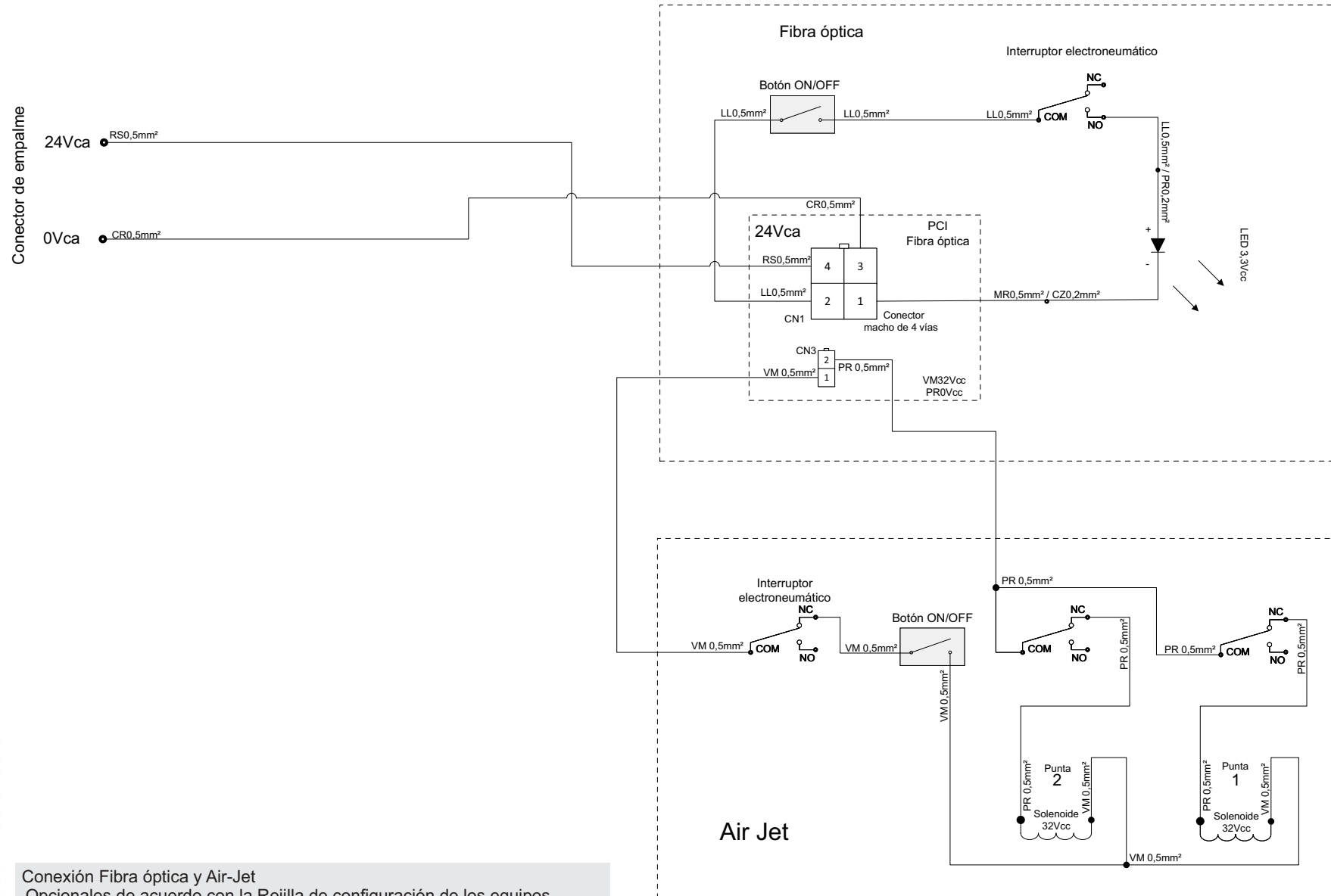
Leyenda de colores	
Negro	PR
Rojo	VM
Azul	AZ
Verde	VD
Bianco	BR
Marrón	MR
Lila	LL
Cristal	CR
Naranja	LR
Amarillo	AM
Rosado	RS
Gris	CZ
Verde/Amarillo	VD/AM
Azul/Bianco	AZ/BR
Rojo/Bianco	VM/BR

Conexión Sensor de toque, Fotopolimerizador, Negatoscopio y Thermo Comfort -Opcionales de acuerdo con la Rejilla de configuración de los equipos



Leyenda de colores	
Negro	PR
Rojo	VM
Azul	AZ
Verde	VD
Bianco	BR
Marrón	MR
Lila	LL
Cristal	CR
Naranja	LR
Amarillo	AM
Rosado	RS
Gris	CZ
Verde/Amarillo	VD/AM
Azul/Bianco	AZ/BR
Rojo/Bianco	VM/BR

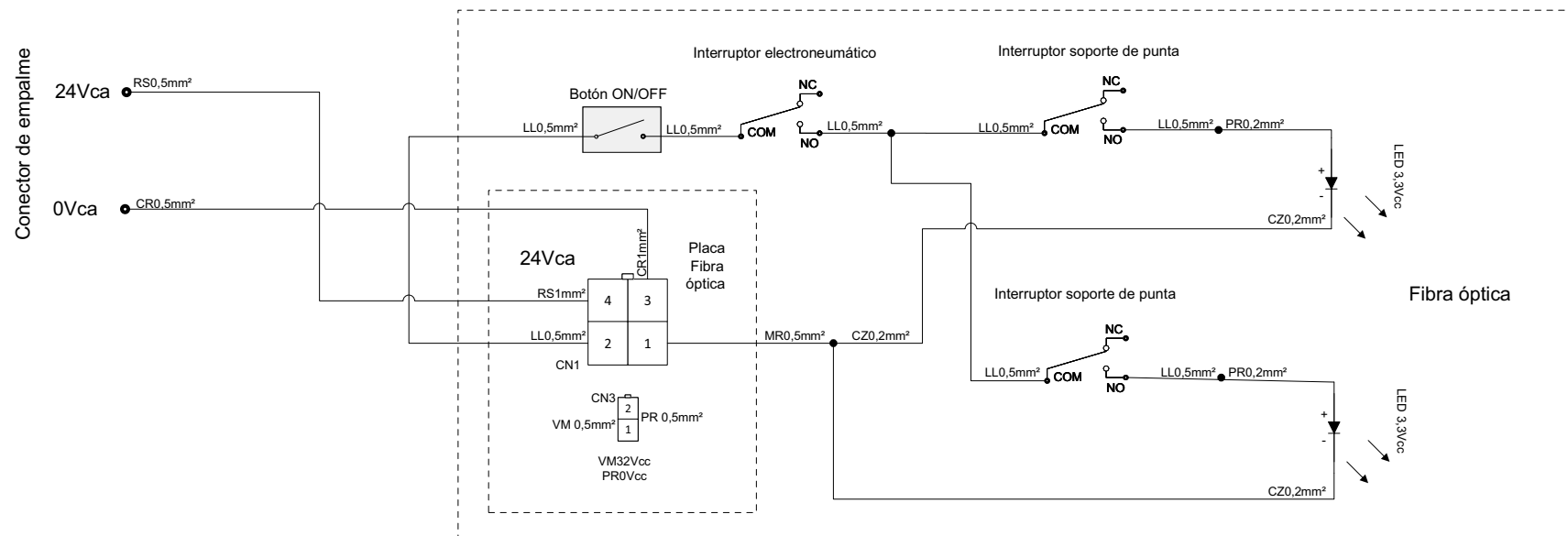
Conexión Reflectores
 - Opcionales de acuerdo con la Rejilla de configuración de los equipos



Leyenda de colores	
Negro	PR
Rojo	VM
Azul	AZ
Verde	VD
Bianco	BR
Marrón	MR
Lila	LL
Cristal	CR
Naranja	LR
Amarillo	AM
Rosado	RS
Gris	CZ
Verde/Amarillo	VD/AM
Azul/Bianco	AZ/BR
Rojo/Bianco	VM/BR

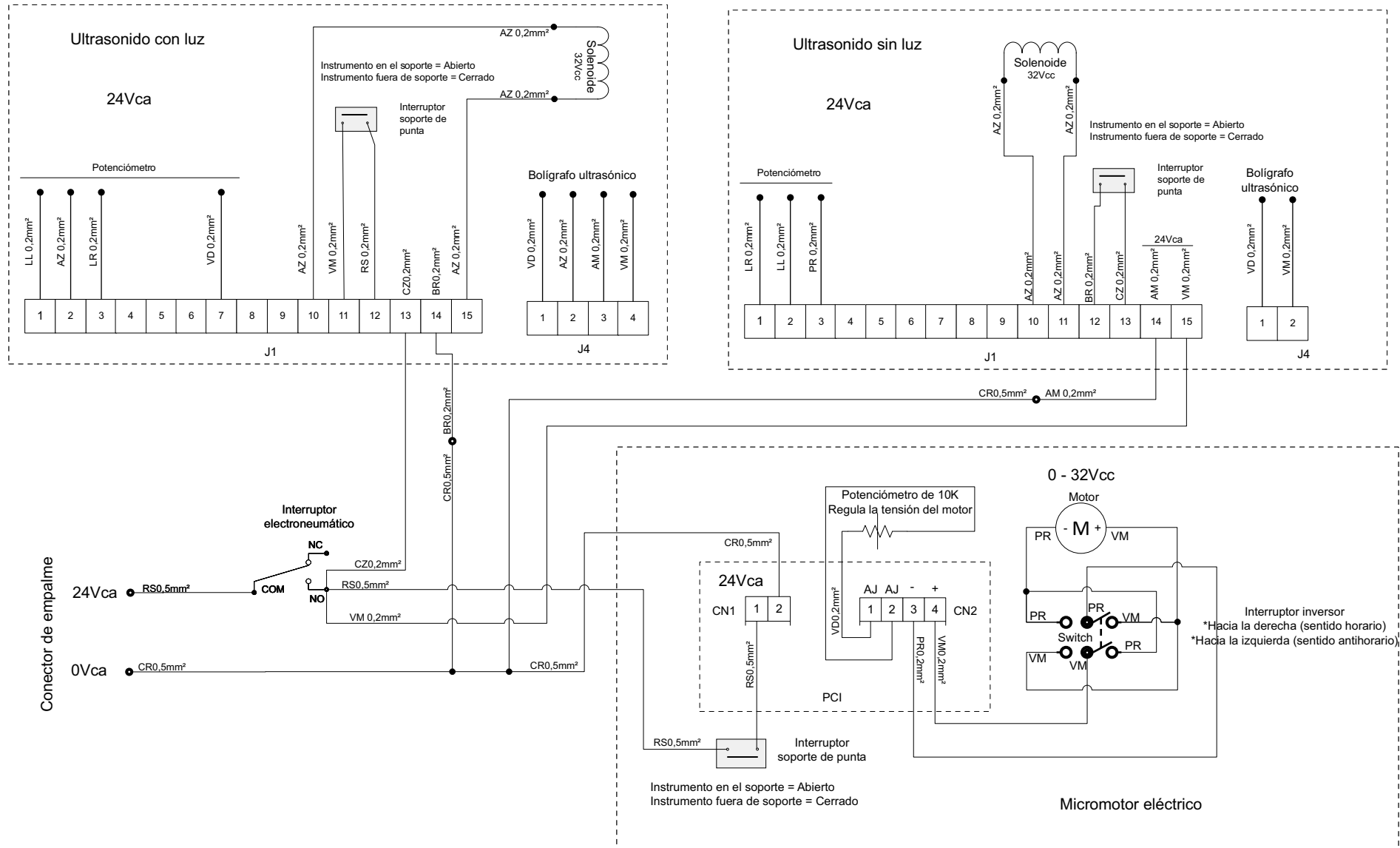
Conexión Fibra óptica y Air-Jet

- Opcionales de acuerdo con la Rejilla de configuración de los equipos
- Solamente con Air-Jet, utilizar la salida CN3 de la placa Fibra óptica.
- Si se solicitó Fibra óptica y Air-Jet, no utilizar el botón on/off de la Fibra óptica.



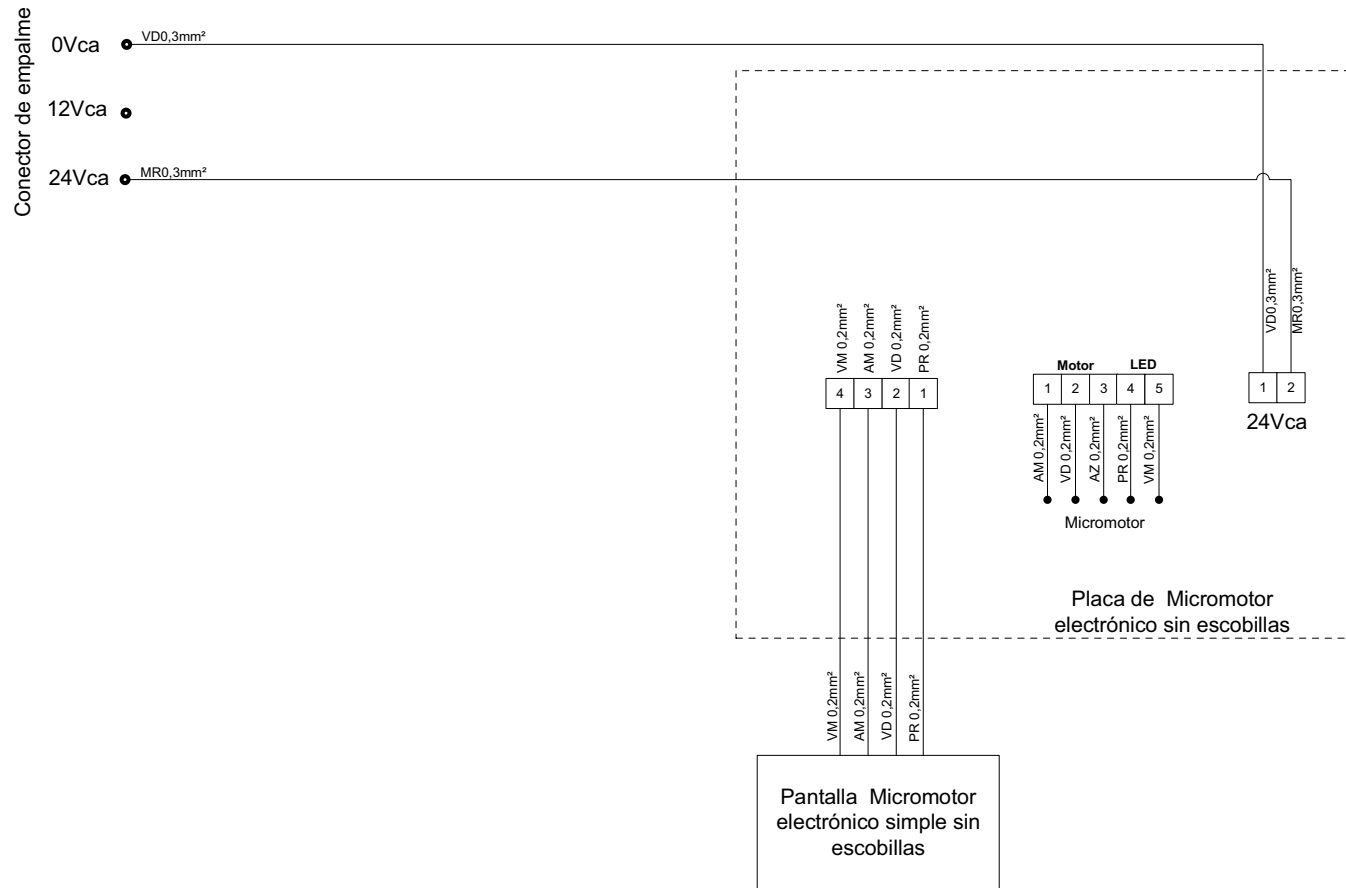
Leyenda de colores	
Negro	PR
Rojo	VM
Azul	AZ
Verde	VD
Bianco	BR
Marrón	MFR
Lila	LL
Cristal	CR
Naranja	LR
Amarillo	AM
Rosado	RS
Gris	CZ
Verde/Amarillo	VD/AM
Azul/Bianco	AZ/BR
Rojo/Bianco	VM/BR

Conexión con dos Fibras ópticas
 - Opcionales de acuerdo con la Rejilla de configuración de los equipos
 - Solamente con Air-Jet, utilizar la salida CN3 de la placa Fibra óptica.
 - Si se solicitó Fibra óptica y Air-Jet, no utilizar el botón on/off de la Fibra óptica.



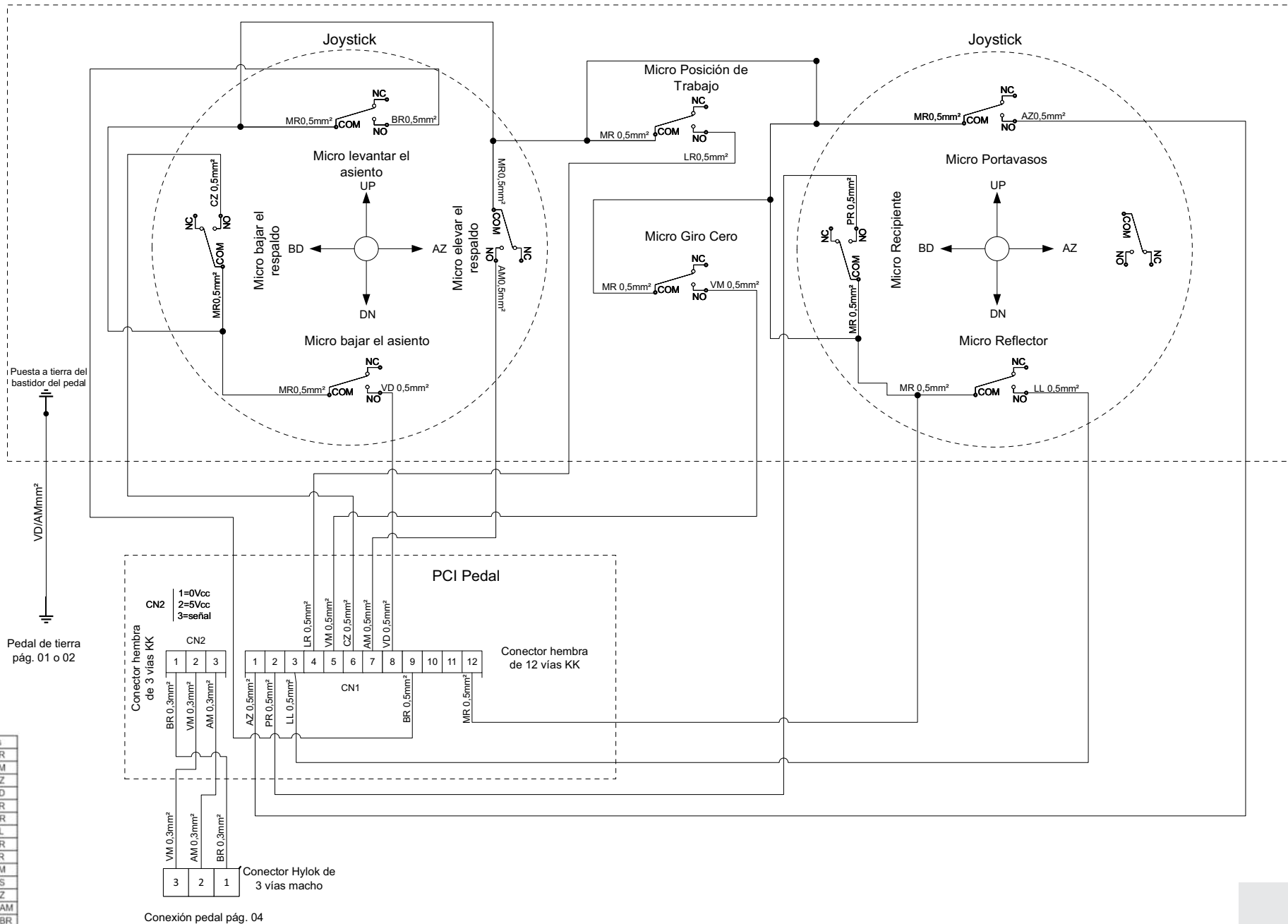
Leyenda de colores	
Negro	PR
Rojo	VM
Azul	AZ
Verde	VD
Bianco	BR
Marrón	MR
Lila	LL
Cristal	CR
Naranja	LR
Amarillo	AM
Rosado	RS
Gris	CZ
Verde/Amarillo	VD/AM
Azul/Bianco	AZ/BR
Rojo/Bianco	VM/BR

Conexión Ultrasonido y Micro motor eléctrico
-Opcionales de acuerdo con la Rejilla de configuración de los equipos



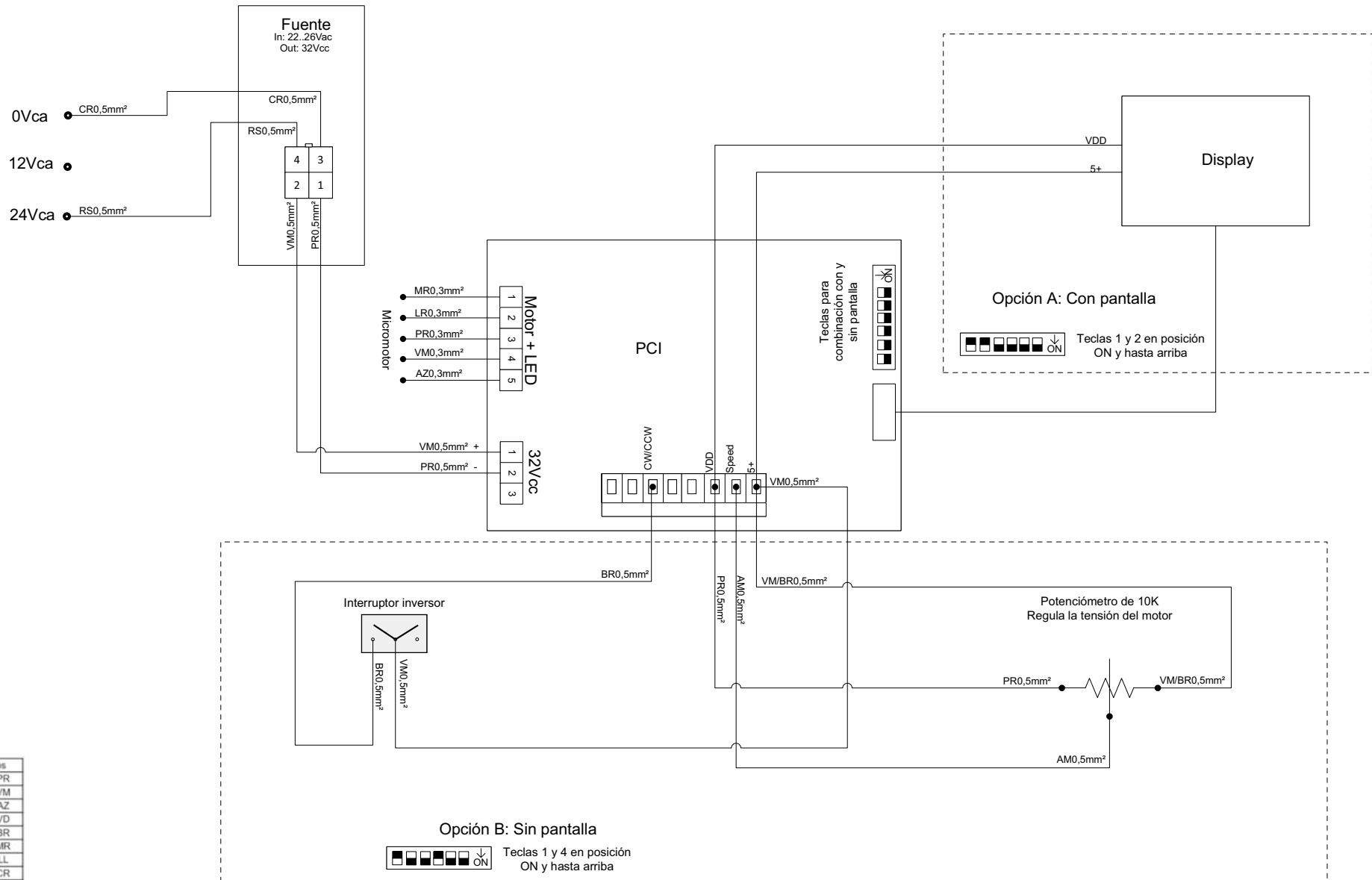
Leyenda de colores	
Negro	PR
Rojo	VM
Azul	AZ
Verde	VD
Bianco	BR
Marrón	MR
Lila	LL
Cristal	CR
Naranja	LR
Amarillo	AM
Rosado	RS
Gris	CZ
Verde/Amarillo	VD/AM
Azul/Bianco	AZ/BR
Rojo/Bianco	VM/BR

Conexión Micromotor electrónico Brushelles
 - Opcionales de acuerdo con la Rejilla de configuración de los equipos



Leyenda de colores	
Negro	PR
Rojo	VM
Azul	AZ
Verde	VD
Bianco	BR
Marrón	MR
Lila	LL
Cristal	CR
Naranja	LR
Amarillo	AM
Rosado	RS
Gris	CZ
Verde/Amarillo	VD/AM
Azul/Bianco	AZ/BR
Rojo/Bianco	VM/BR

Pedal

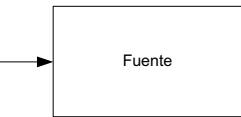
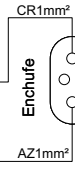


Leyenda de colores	
Negro	PR
Rojo	VM
Azul	AZ
Verde	VD
Bianco	BR
Marrón	MR
Lila	LL
Cristal	CR
Naranja	LR
Amarillo	AM
Rosado	RS
Gris	CZ
Verde/Amarillo	VD/AM
Azul/Bianco	AZ/BR
Rojo/Bianco	VM/BR

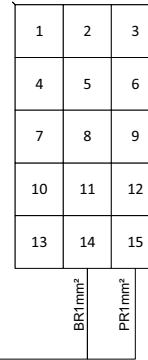
Conexión Micromotor Bien Air
 - Opcionales de acuerdo con la Rejilla de configuración de los equipos

Entrada del transformador eléctrico
pág. 01 o 02

118/127/220/230Vca
Fase
Selector de tensión



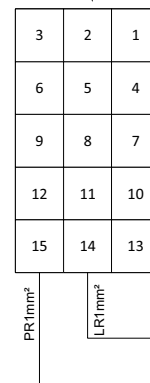
Cable de alimentación



Conector hembra
Hylok de 15 vías
Equipo (C)

Unidad de
fotopolimerización Valo

Conector macho
Hylok de 15 vías
Equipo (D)

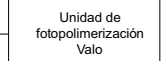


LR1mm²

PR1mm²

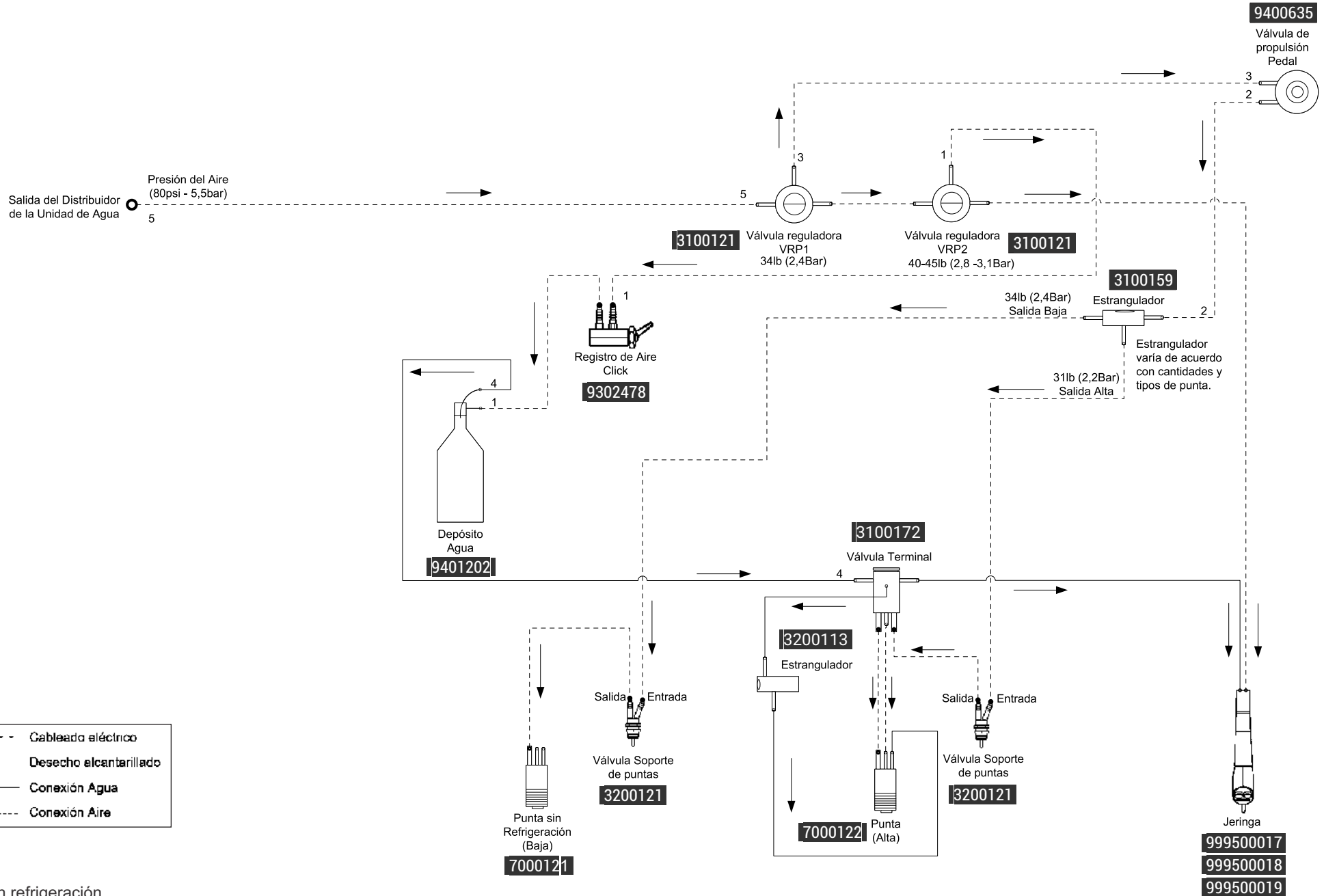


Cable de instrumentos



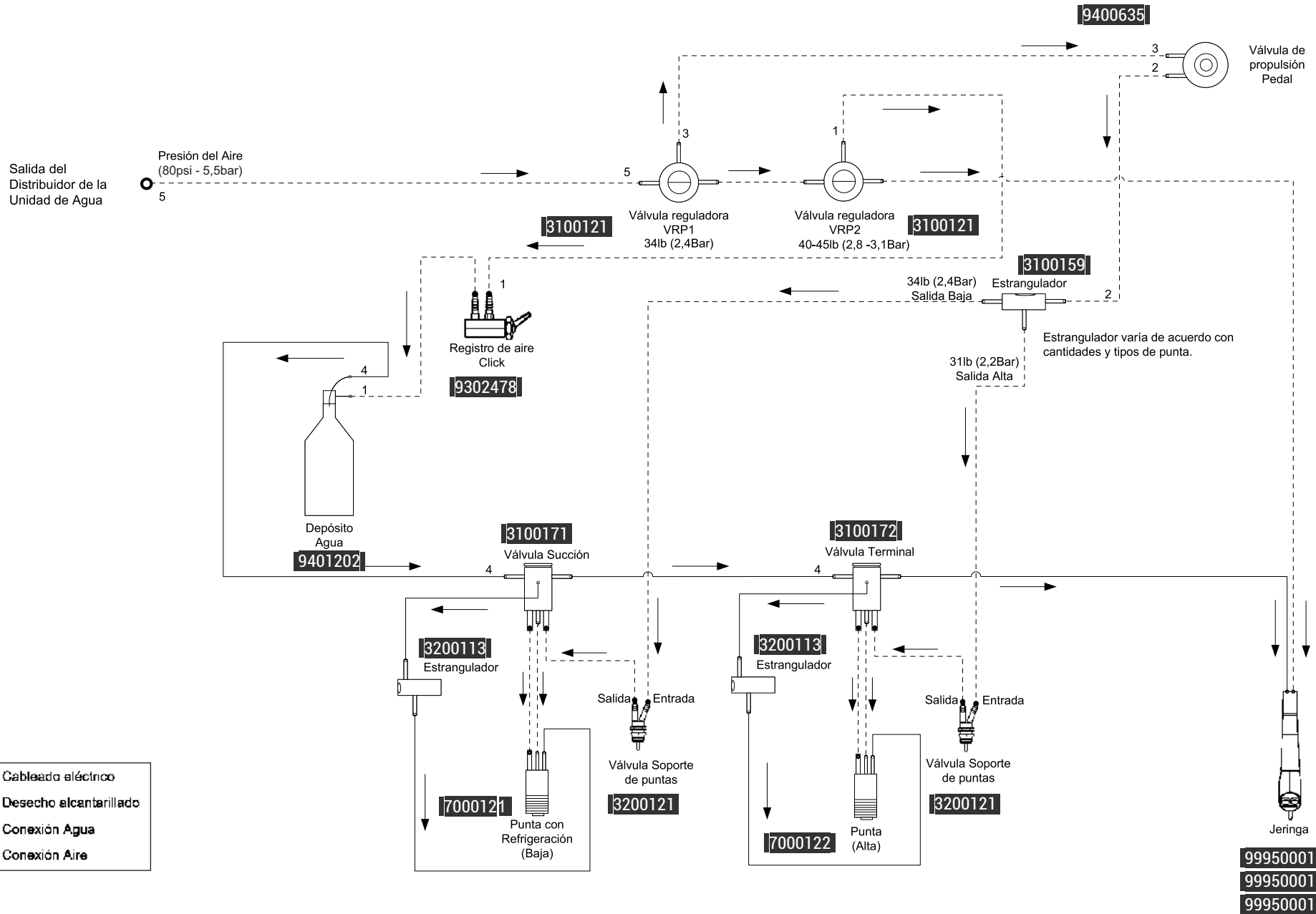
Leyenda de colores	
Negro	PR
Rojo	VM
Azul	AZ
Verde	VD
Bianco	BR
Marrón	MR
Lila	LL
Cristal	CR
Naranja	LR
Amarillo	AM
Rosado	RS
Gris	CZ
Verde/Amarillo	VD/AM
Azul/Bianco	AZ/BR
Rojo/Bianco	VM/BR

Conexión Fotopolimerizador Valo
- Opcionales de acuerdo con la Rejilla de configuración de los equipos



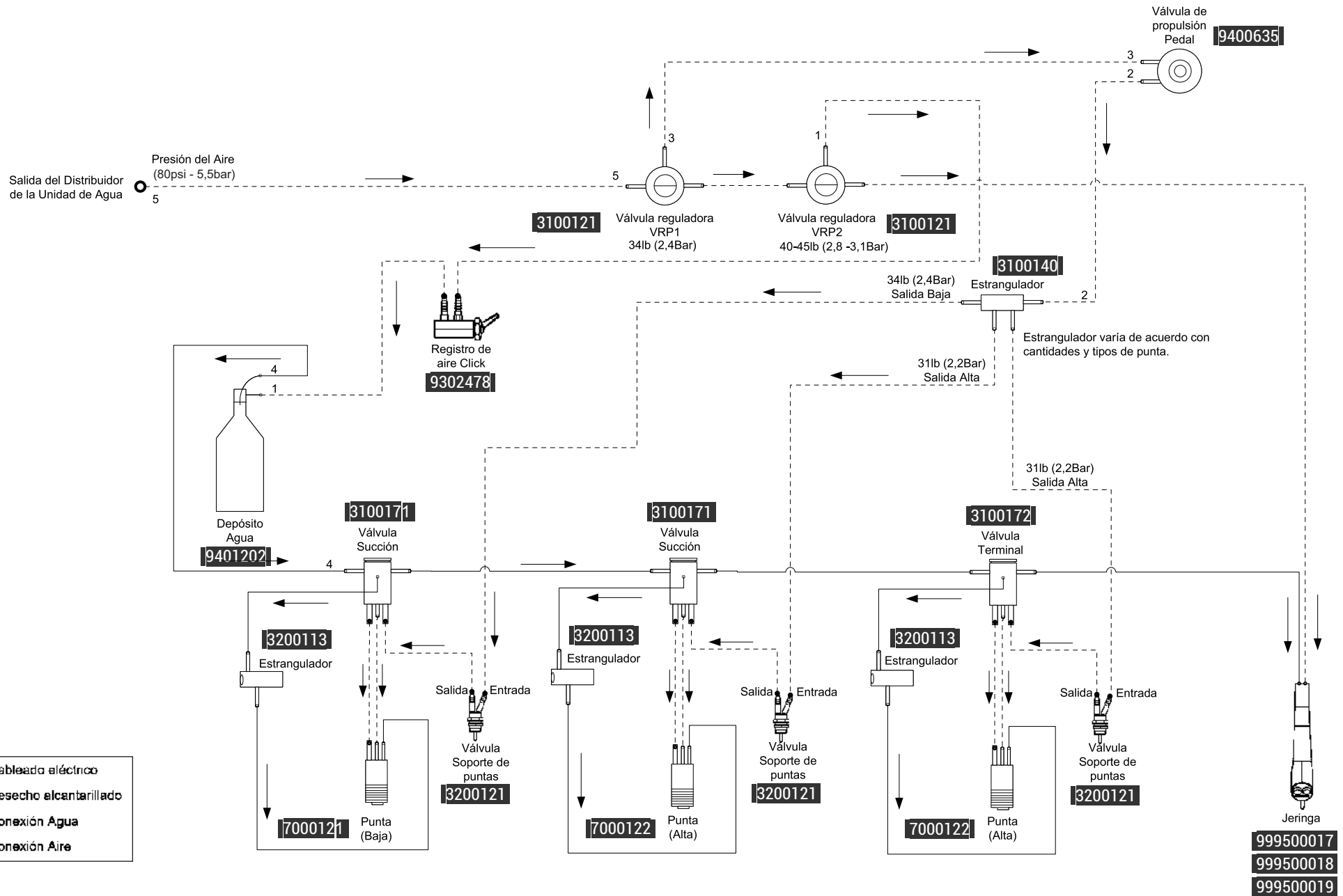
- - - - - Cableado eléctrico
- Desecho alcantarillado
- Conexión Agua
- - - - - Conexión Aire

1.3
Baja sin refrigeración



1.3

Baja con refrigeración

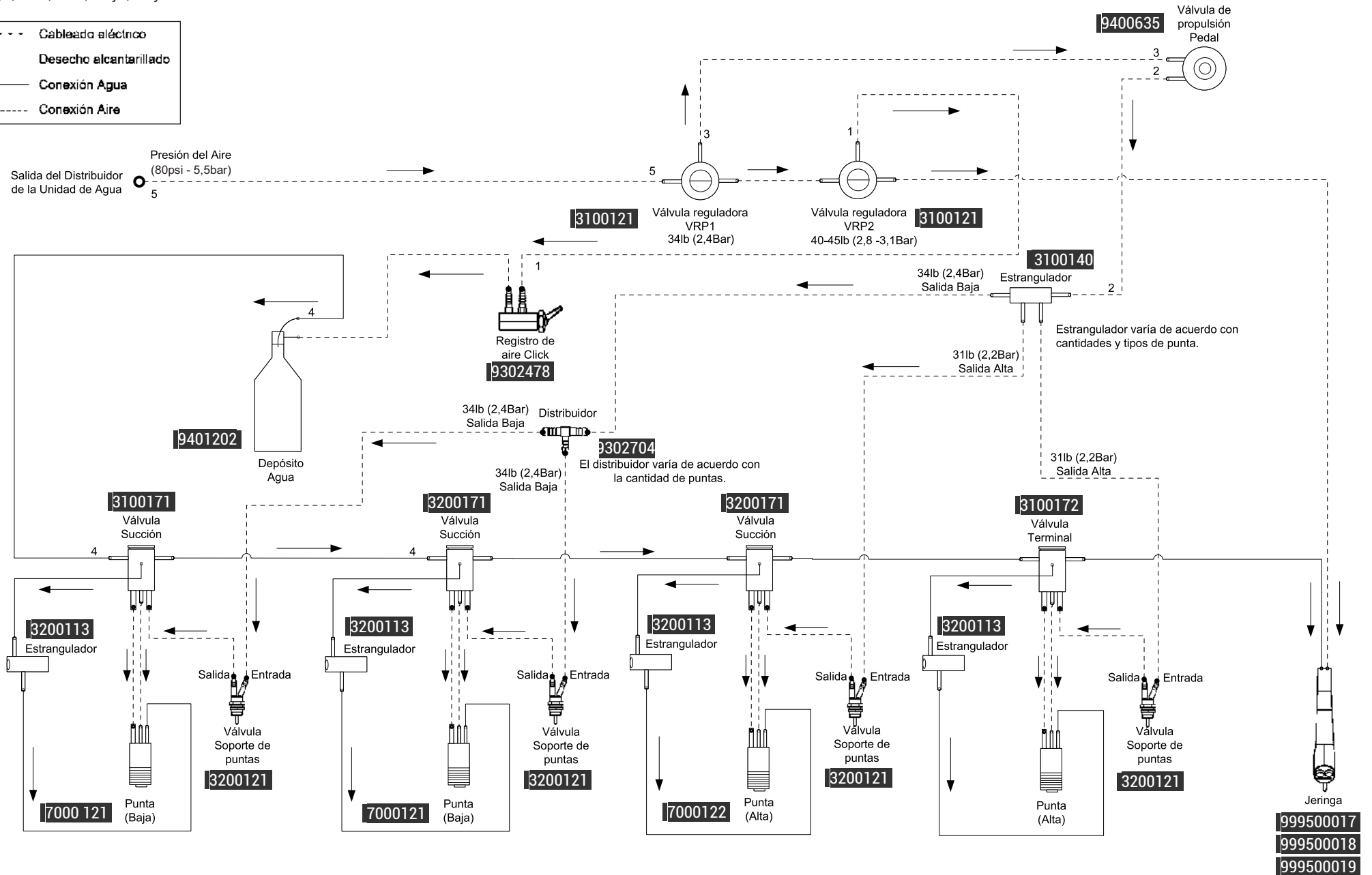


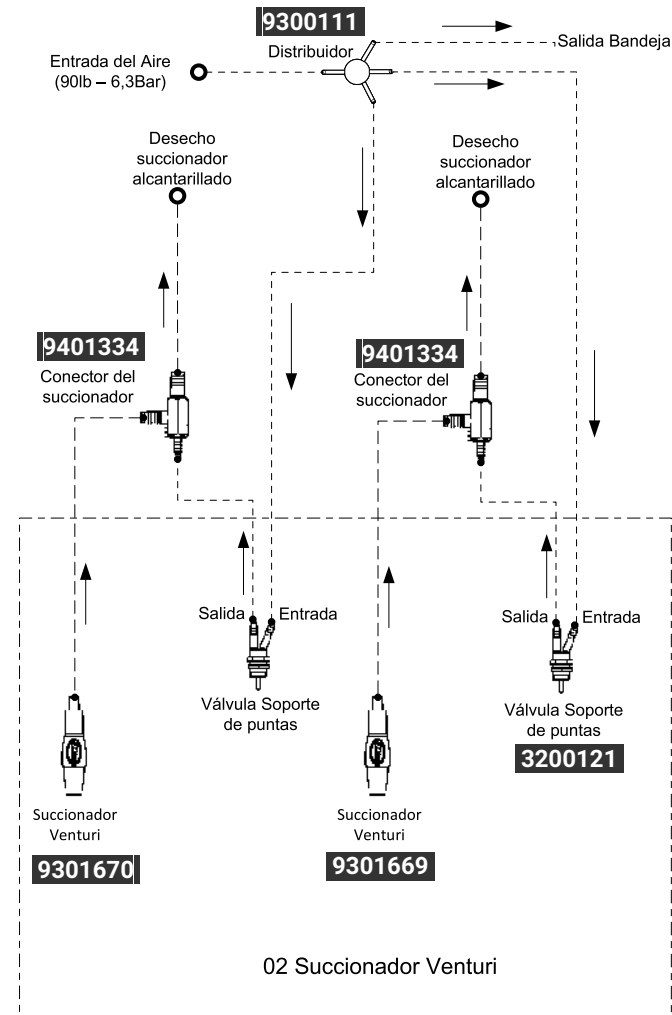
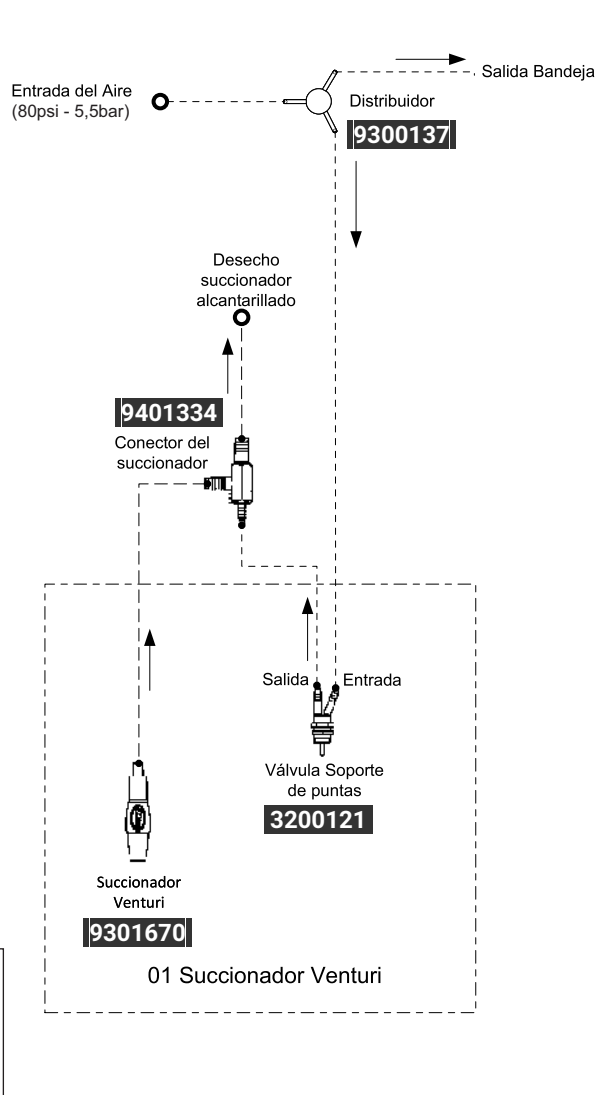
1.4
Jeringa, Alta, Alta, Baja

1.5

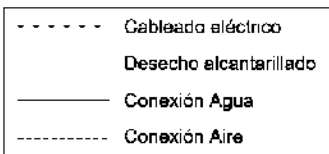
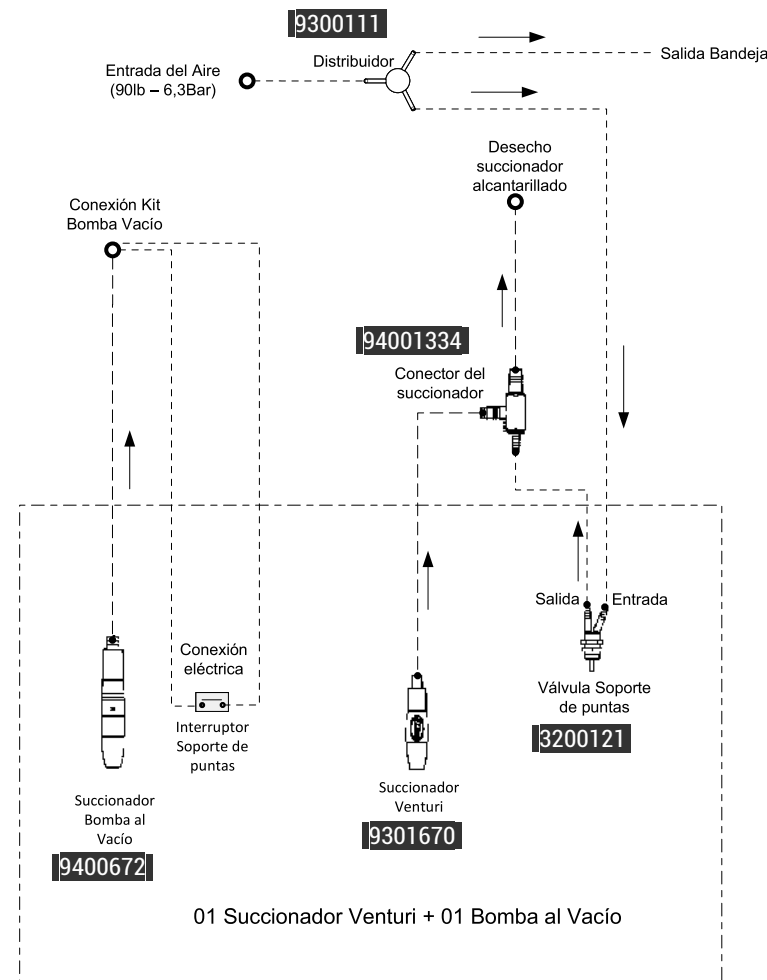
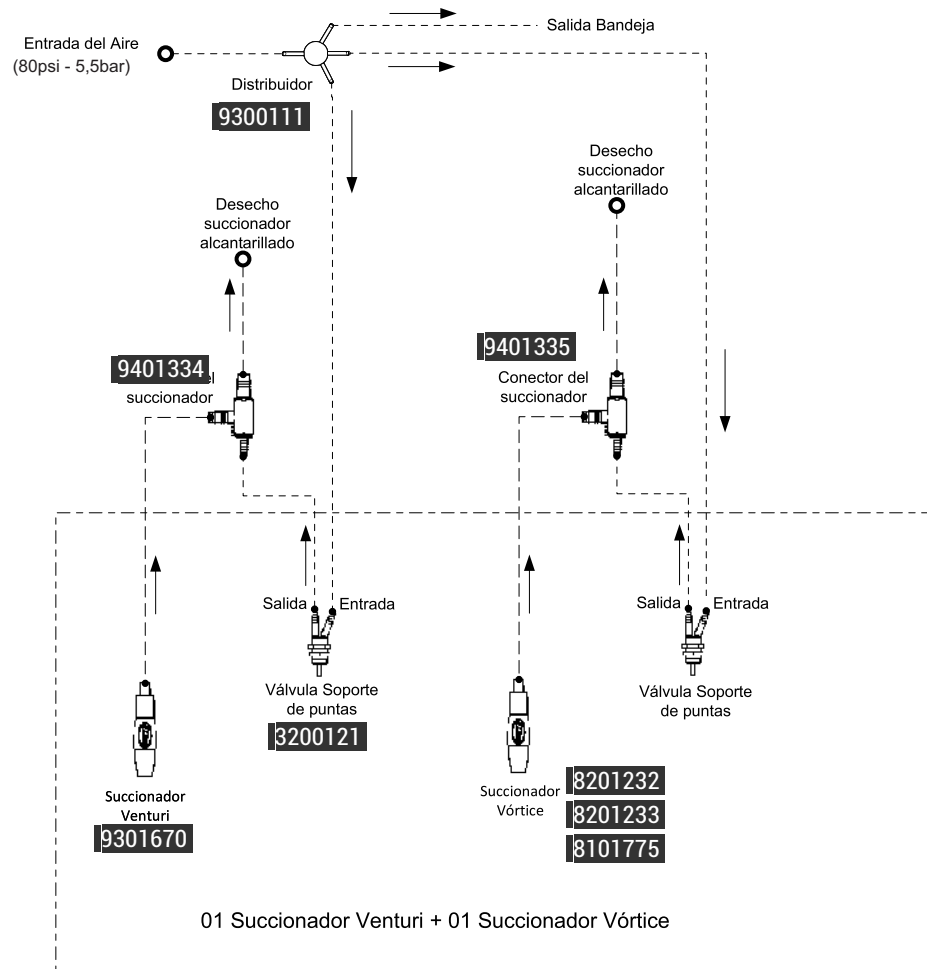
Jeringa, Alta, Alta, Baja, Baja

- Cableado eléctrico
- Desecho alcantarillado
- Conexión Agua
- Conexión Aire

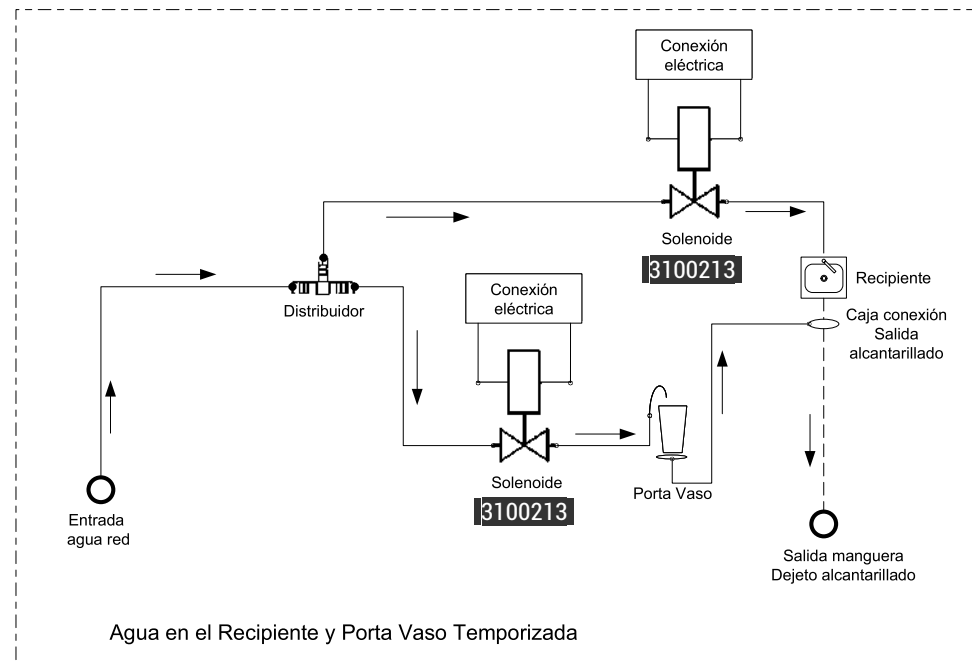
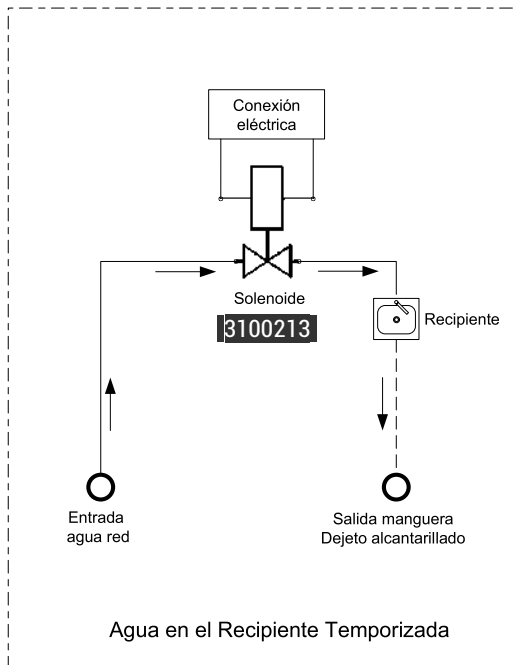
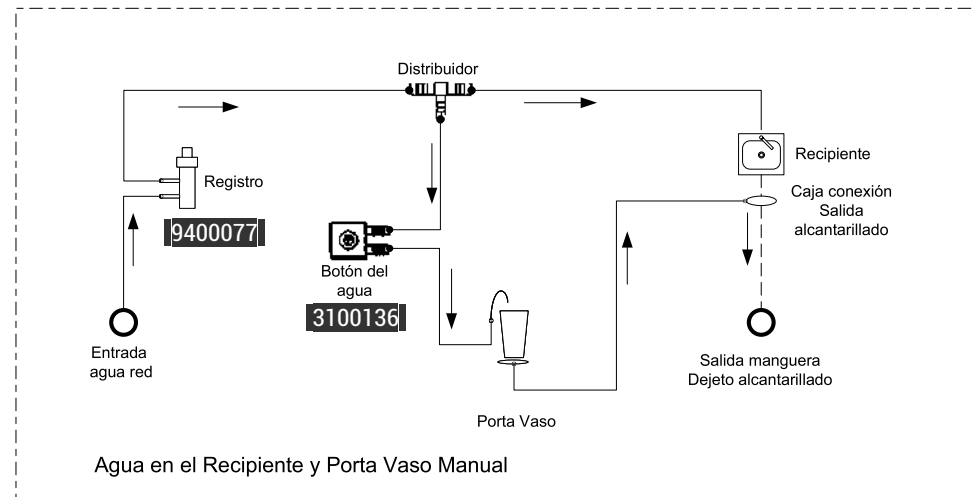
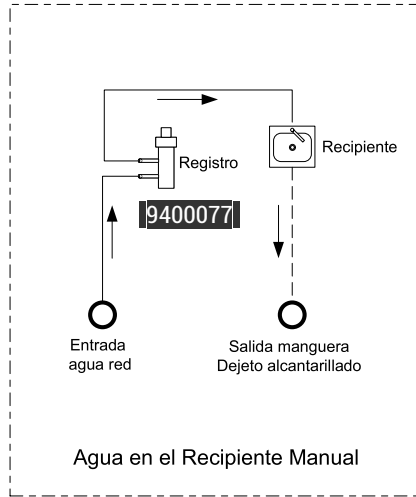




UNIDAD DE AGUA I

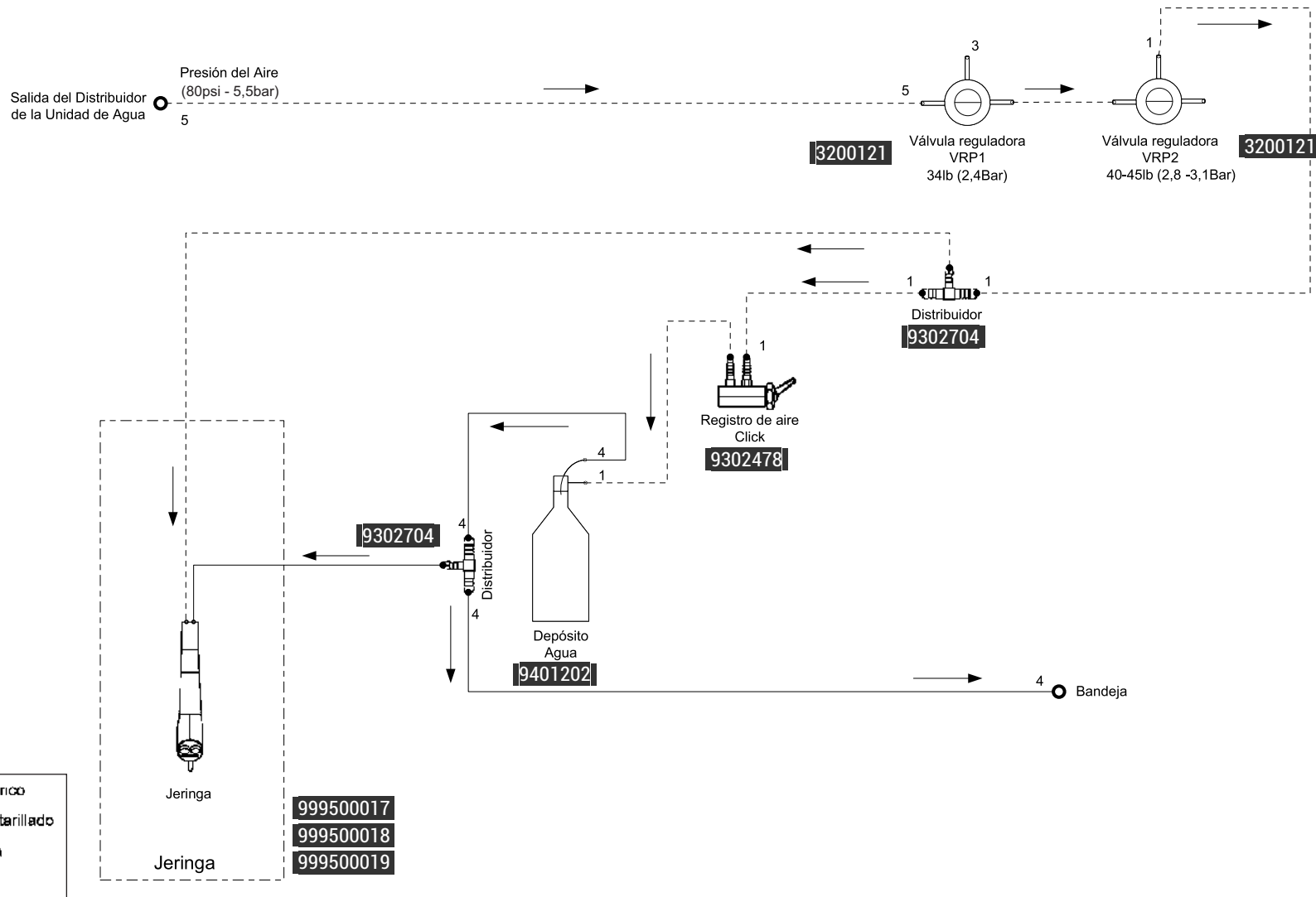


UNIDAD DE AGUA II

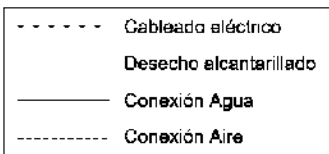
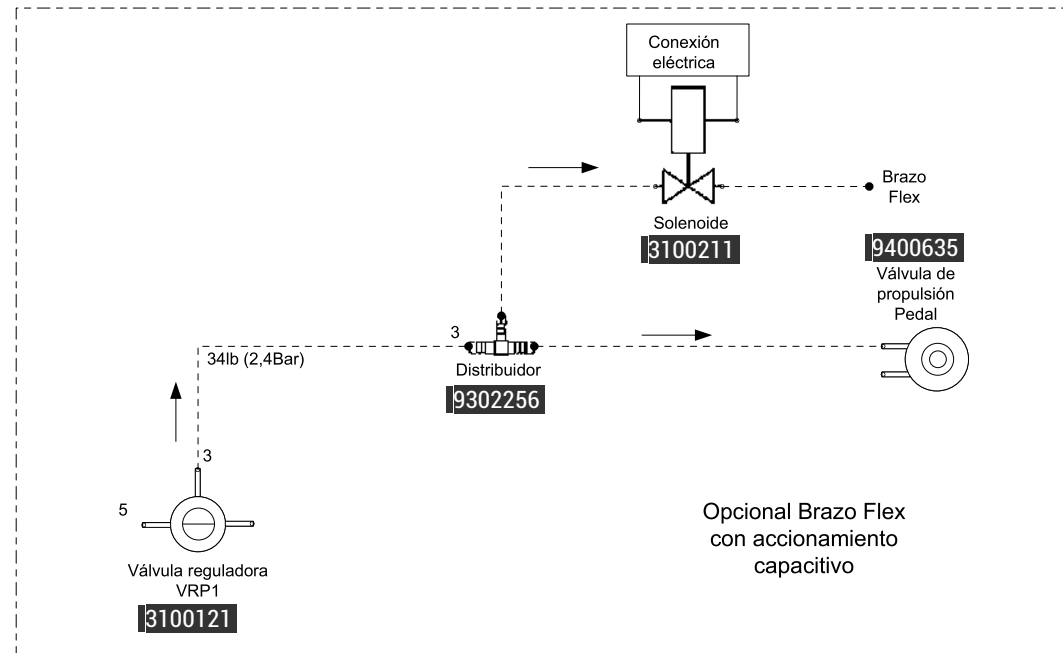
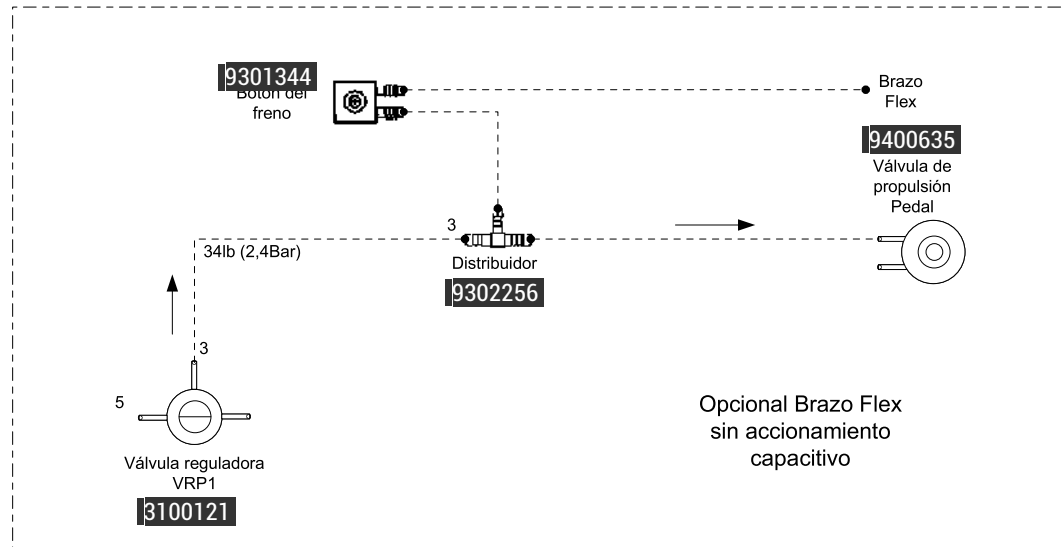


- Cableado eléctrico
- Desecho alcantarillado
- Conexión Agua
- Conexión Aire

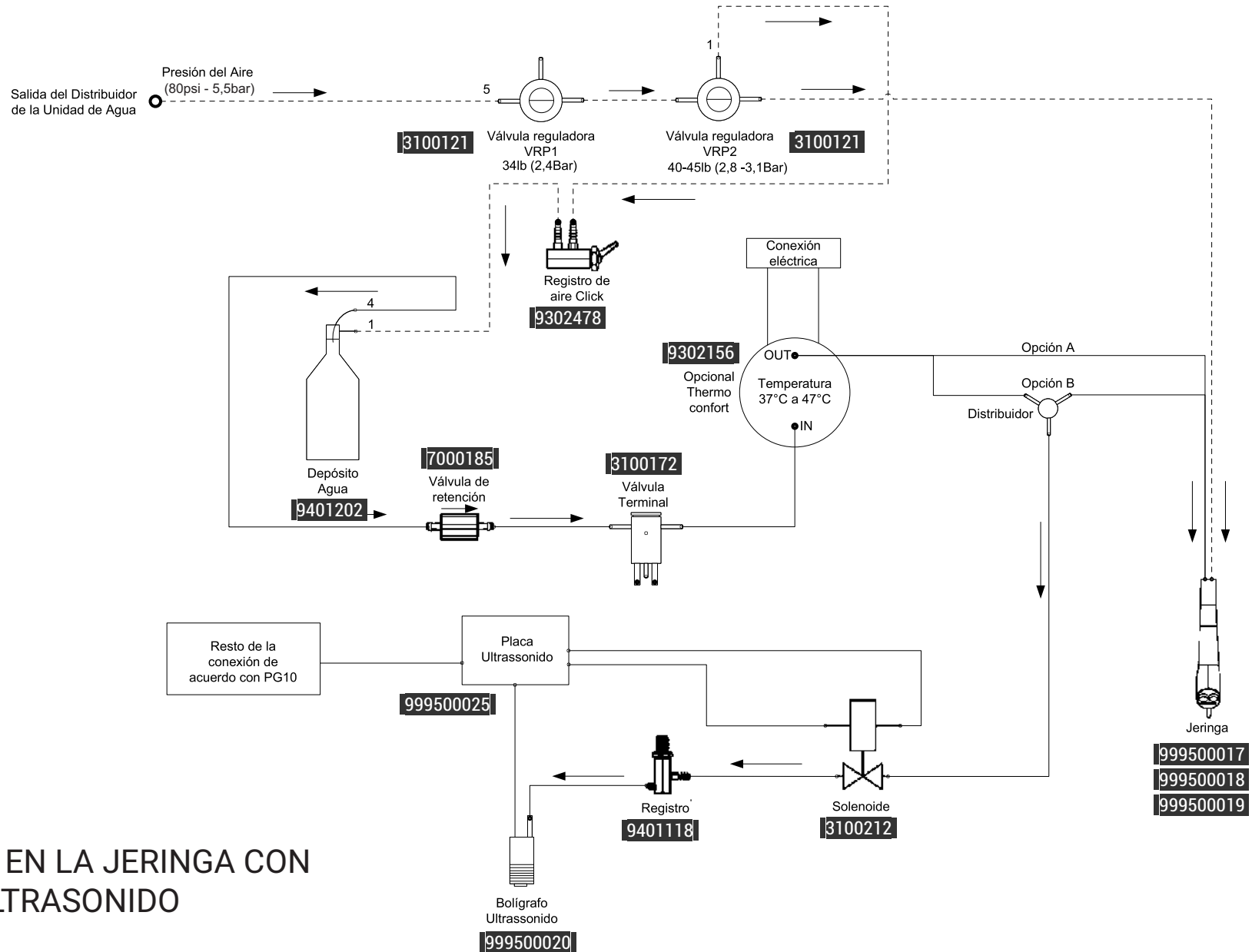
UNIDAD DE AGUA III



UNIDAD DE AGUA IV



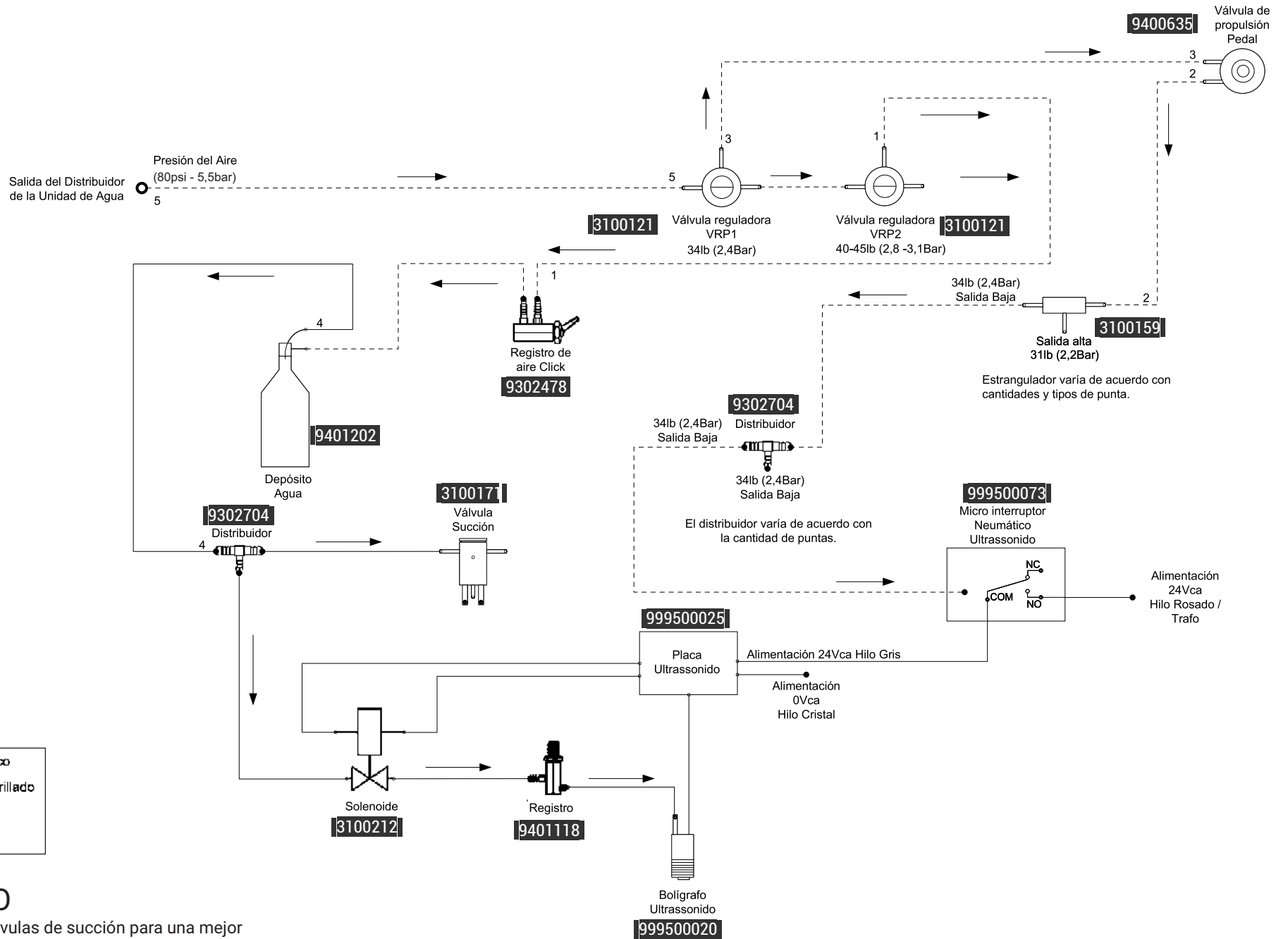
BRAZO FLEX



- - - - - Cableado eléctrico
- - - - - Desecho alcantarillado
- — — — Conexión Agua
- - - - - Conexión Aire

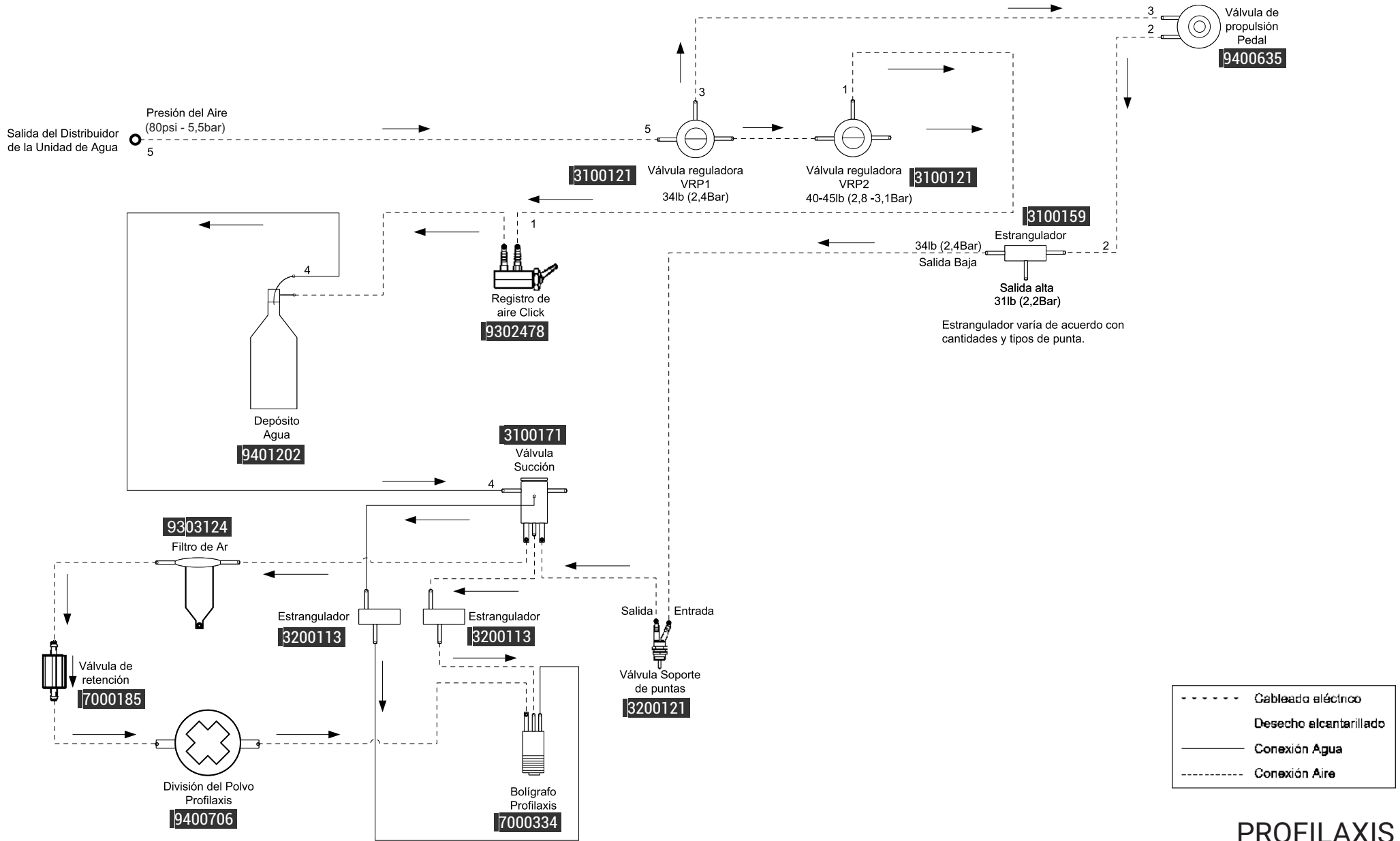
THERMO COMFORT EN LA JERINGA CON OPCIONAL EN EL ULTRASONIDO

Opción A: Solamente Jeringa
 Opción B: Con Opcional Ultrasonido
 Se retiraron todas las válvulas de succión para una mejor visualización del esquema eléctrico.



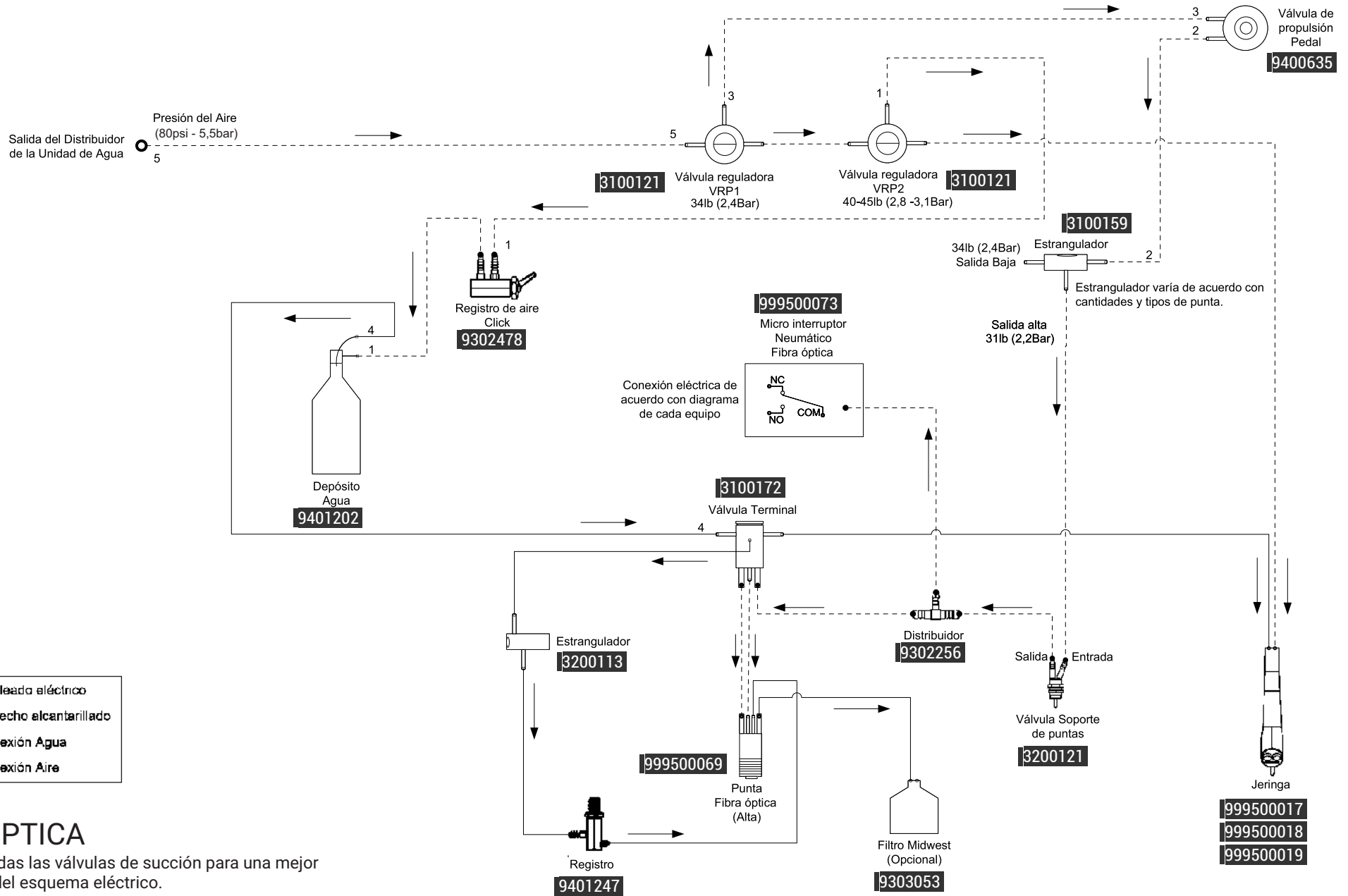
ULTRASONIDO

Se retiraron todas las válvulas de succión para una mejor visualización del esquema eléctrico.



PROFILAXIS

Se retiraron todas las válvulas de succión para una mejor visualización del esquema eléctrico.

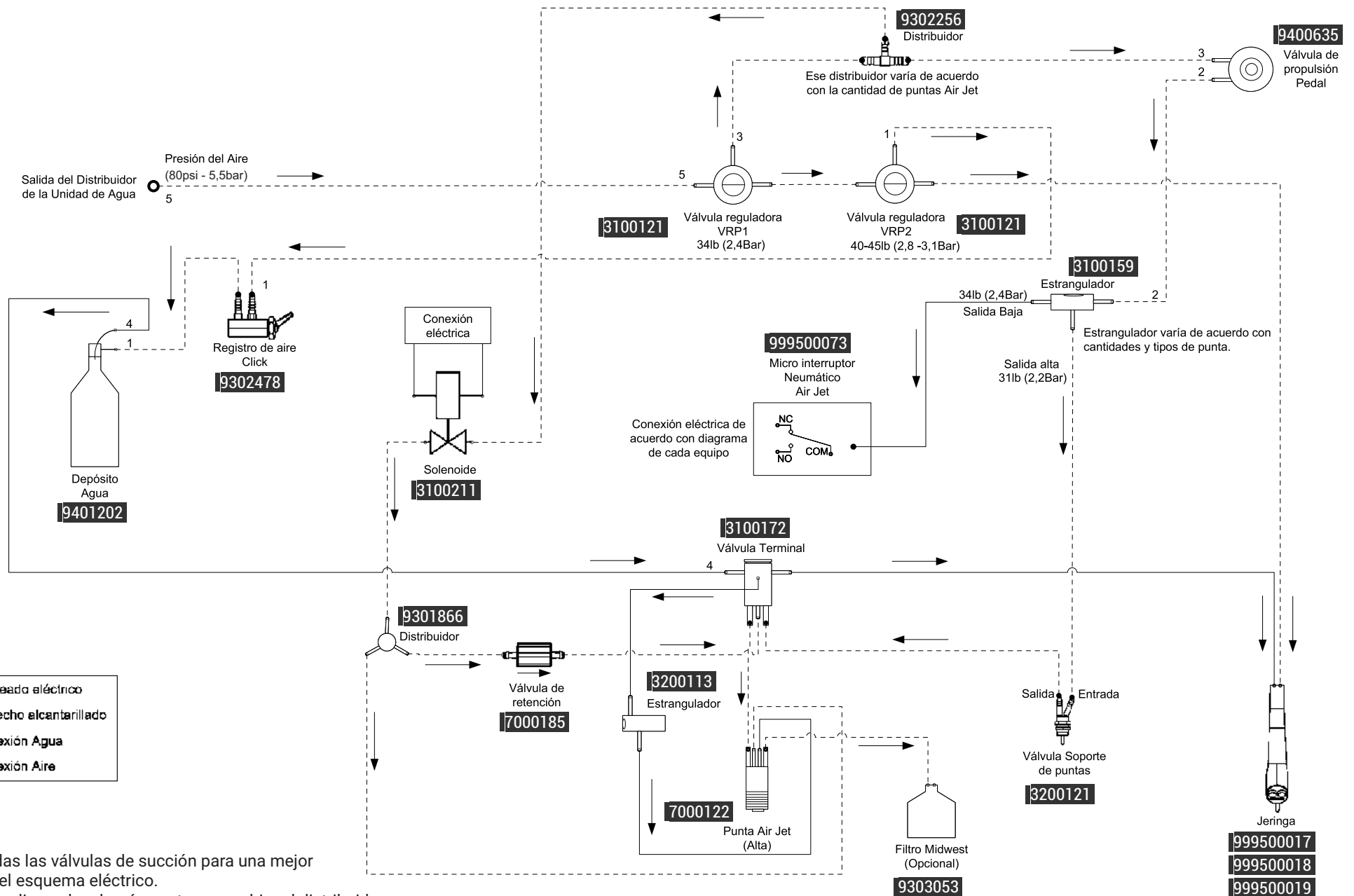


- - - - - Cableado eléctrico
- Desecho alcantarillado
- Conexión Agua
- - - - - Conexión Aire

FIBRA ÓPTICA

Se retiraron todas las válvulas de succión para una mejor visualización del esquema eléctrico.
 Observación: Replicar para las demás puntas de acuerdo con la cantidad de puntas.

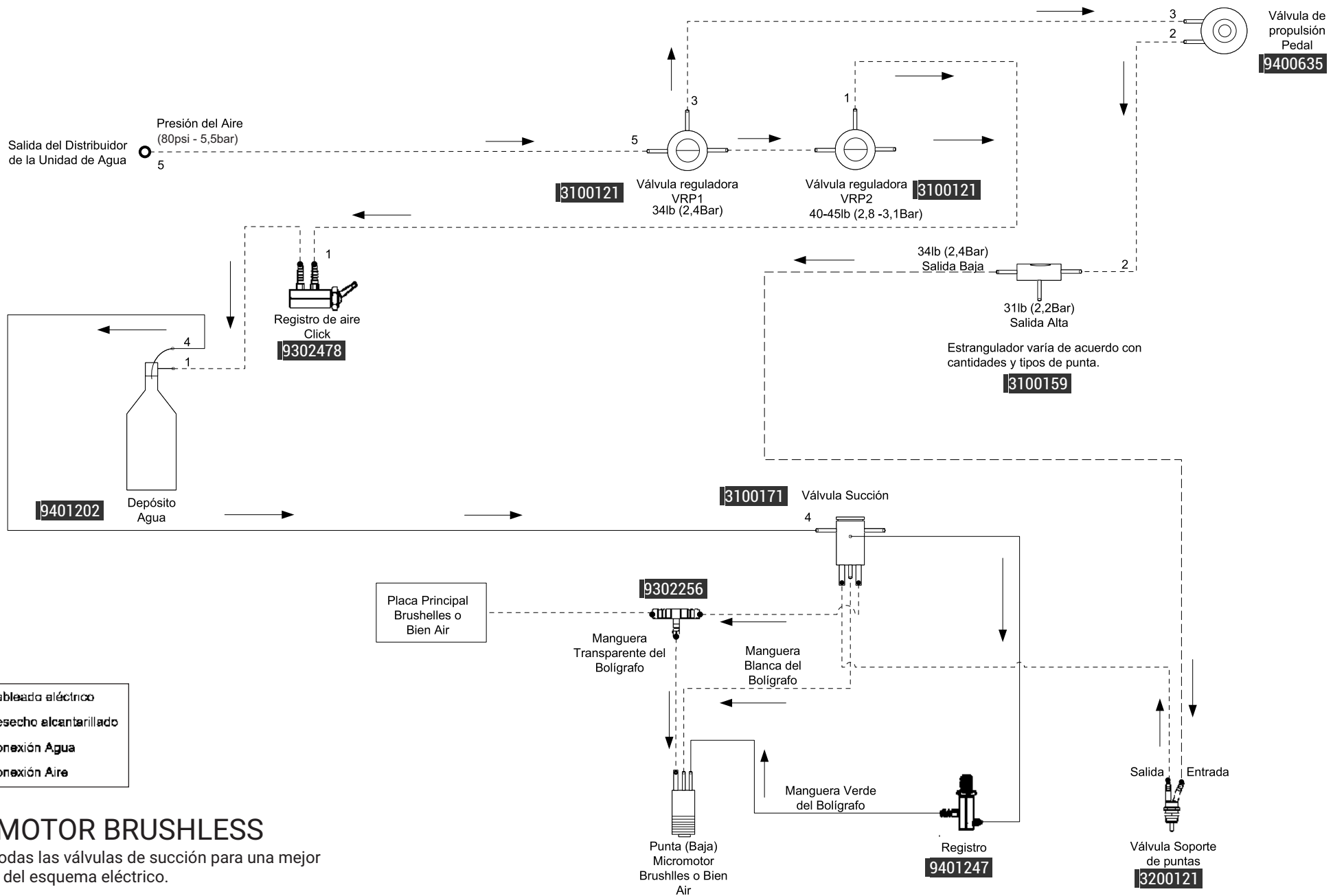




AIR JET

Se retiraron todas las válvulas de succión para una mejor visualización del esquema eléctrico.

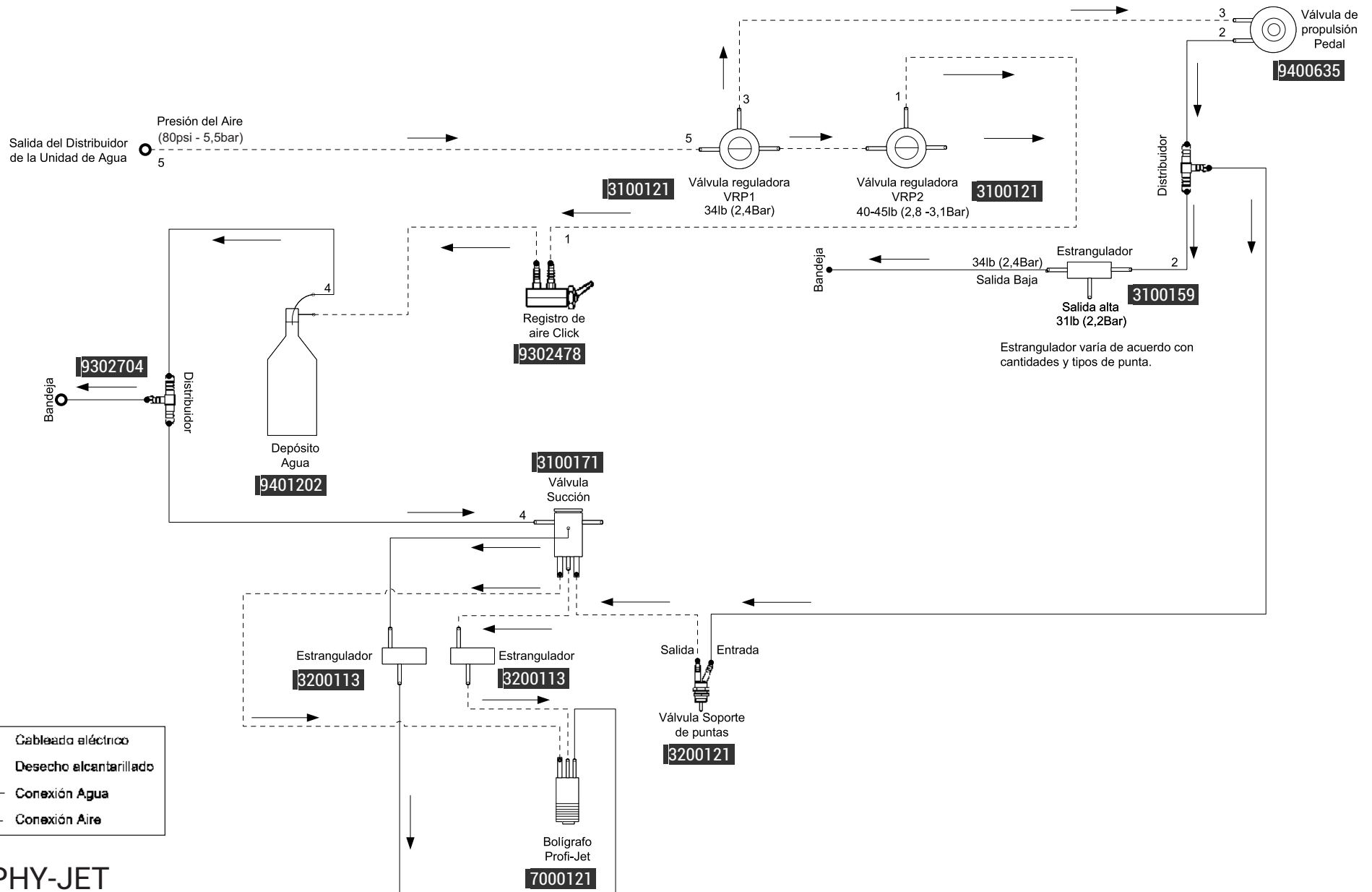
Observación: Replicar a las demás puntas y cambiar el distribuidor de la manguera 3 de acuerdo con la cantidad de puntas.



- - - - - Cableado eléctrico
- Desecho alcantarillado
- Conexión Agua
- - - - - Conexión Aire

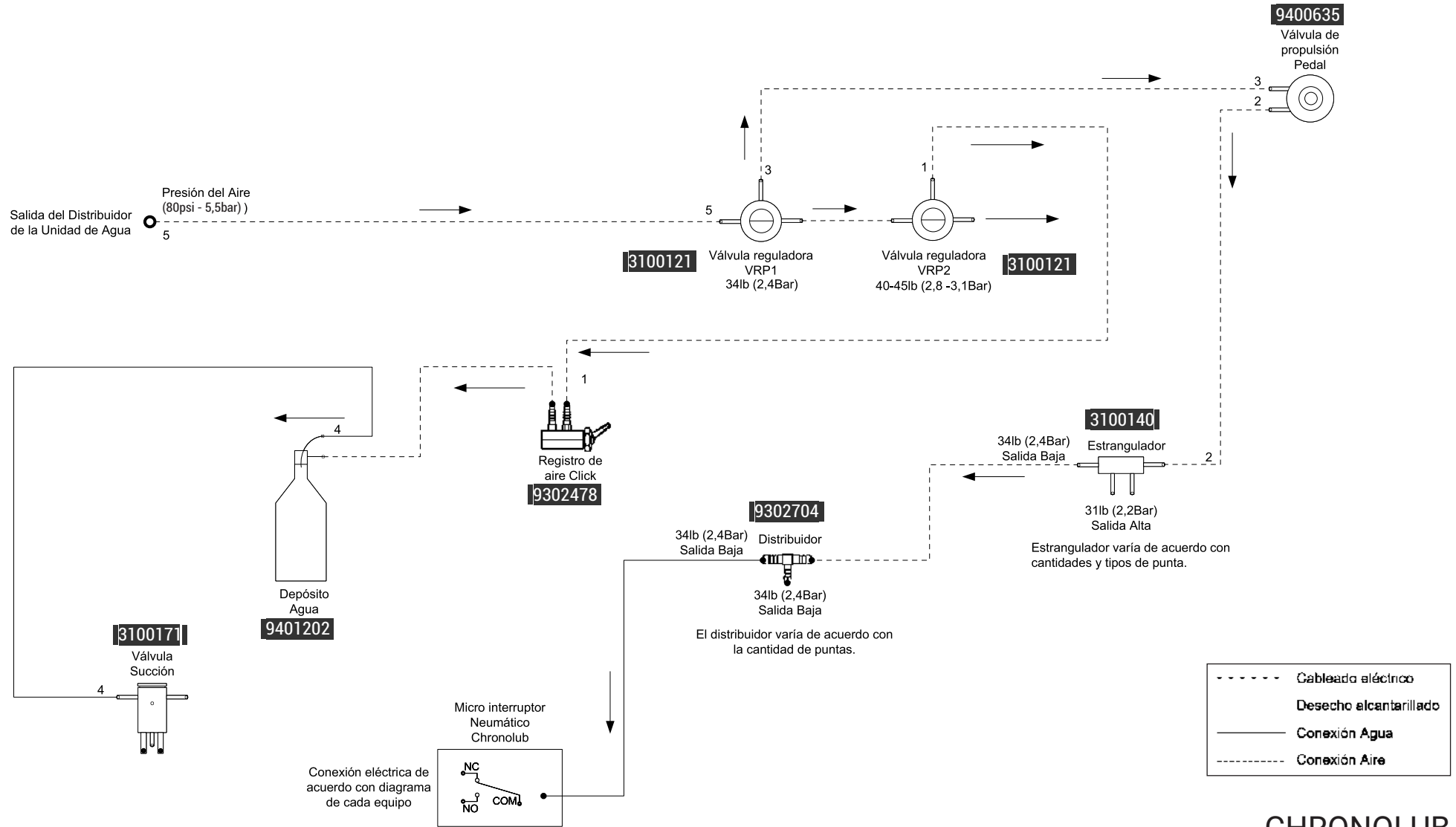
MICROMOTOR BRUSHLESS

Se retiraron todas las válvulas de succión para una mejor visualización del esquema eléctrico.



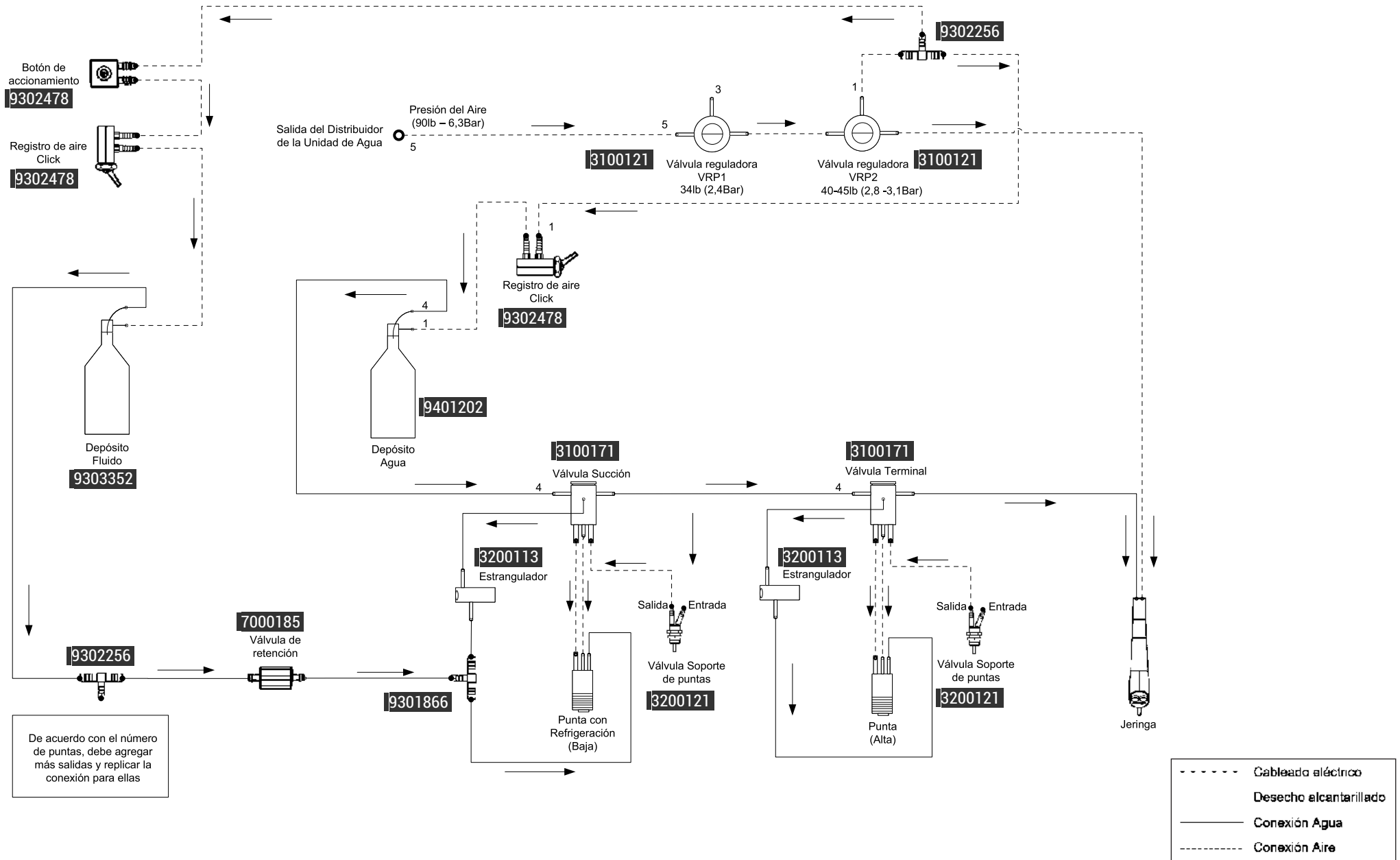
PROPHY-JET

Se retiraron todas las válvulas de succión para una mejor visualización del esquema eléctrico.



CHRONOLUB

Se retiraron todas las válvulas de succión para una mejor visualización del esquema eléctrico.
El distribuidor de la salida baja también se puede conectar a la manguera 2, dependiendo del equipo.



SISTEMA DE LIMPIEZA

///Olsen

EQUIPAMENTOS FEITOS PARA DURAR

OLSEN INDÚSTRIA E COMÉRCIO S.A.

Av. Ivo Lucchi, 68, Distrito Industrial
Palhoça/SC - Brasil - CEP 88133-510

Teléfono: +55 (48) 2106-6000

www.olsen.odo.br

Certificados:



Aliados:

