

**Manual Técnico**

# **Performance**

## **2020**

5409247 | Rev. 01



**///Olsen**

› Introdução .....	03
› <b>Cadeira</b> .....	04
Estofamento .....	05
Cabeceira .....	06
Braço .....	09
Mesa Performance .....	10
Base .....	11
Carenagens .....	12
Estrutura .....	13
Motorreductor .....	15
Pedal de Controle .....	17
› <b>Opcionais</b> .....	18
Suportes .....	21
Bandeja .....	22
Suportes Para Braço .....	23
Refletor	
Braço do Refletor .....	25
Refletor LED Premium .....	27
Foco Para Diagnóstico .....	28
Unidade de Água	
Unidade de Água .....	29
Plataforma .....	30
Caixa de Comandos .....	31
Cuba e Controle de Mão .....	32
Instrumentos e seus Componentes	
Instrumentos e seus Componentes - Parte I .....	33
Instrumentos e seus Componentes - Parte II .....	34

› <b>Peças</b> .....	35
Mangueiras .....	36
Componentes Elétricos .....	37
Válvulas e Conexões .....	38
› <b>Informações</b> .....	39
Diagramas .....	40
Ferramentas .....	41
Instruções .....	42
Solução de Problemas	
Tabela de Solução de Problemas - Parte I .....	43
Tabela de Solução de Problemas - Parte II .....	44
Revisões Programadas .....	45
Especificações	
Especificações - Cadeira .....	46
Especificações - Acessórios .....	47
Dimensionais	
3 Motores .....	48
4 Motores .....	49
Opcionais .....	50
› <b>Anexos</b> .....	53

## BEM VINDO AO MANUAL TÉCNICO PERFORMANCE

Prezado técnico:

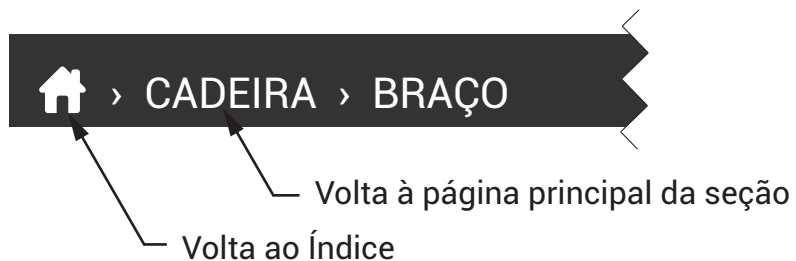
› O principal objetivo deste manual é facilitar a comunicação entre técnicos e fábrica no que diz respeito a correta identificação das peças e componentes dos conjuntos médicos.

› As principais peças e seus componentes são apresentados com desenhos explodidos, mostrando em detalhe as peças menores.


› Para uso correto deste manual, observe o padrão de apresentação das peças e componentes descrito no exemplo abaixo.


› Outros documentos auxiliares podem ser encontrados na seção de download do site.  
([olsen.odo.br/pt/download](http://olsen.odo.br/pt/download))

A barra de título principal possui links para facilitar a navegação entre páginas. Toque ou clique no ícone da casa para voltar ao índice e em cima do título para voltar a página principal da seção.



**Símbolos Indicativos**

 - Item Opcional

 - Observação

Desenho da peça  
Desenho explodida da peça

Nome da peça  
Código da peça

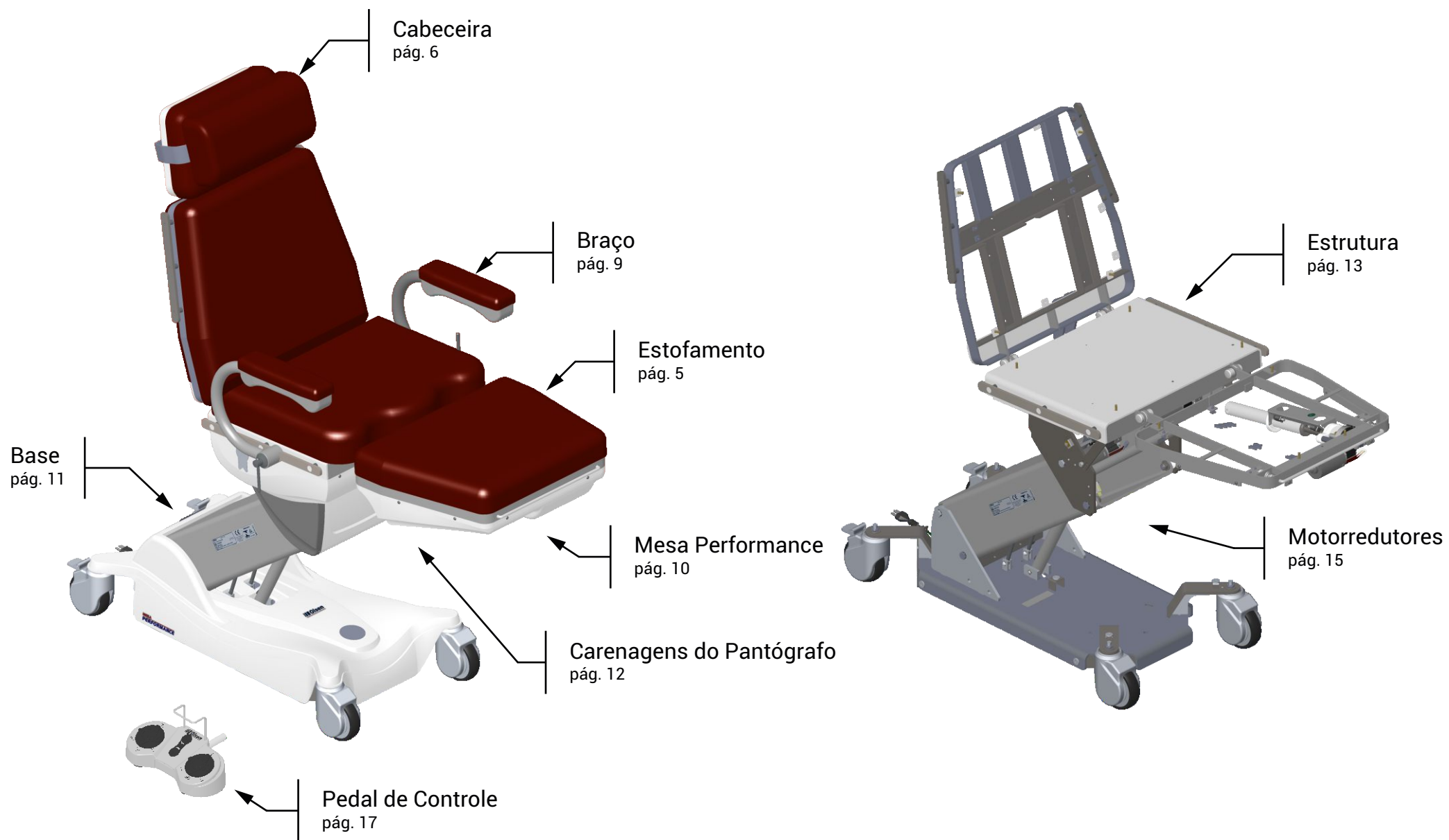
Apoio de Braço Performance		9400554
1	Estrutura do Braço	9300694
2	Carenagem do Braço Performance	8101755
3	Eixo Fixador Apoio de Braço Performance	8102309
4	Manipulo Performance	9300877
5	Estofamento do Braço Performance	9300812

Código do componente

Descrição do componente

Número de referência

## INTRODUÇÃO DAS PARTES APRESENTADAS NESTA SEÇÃO



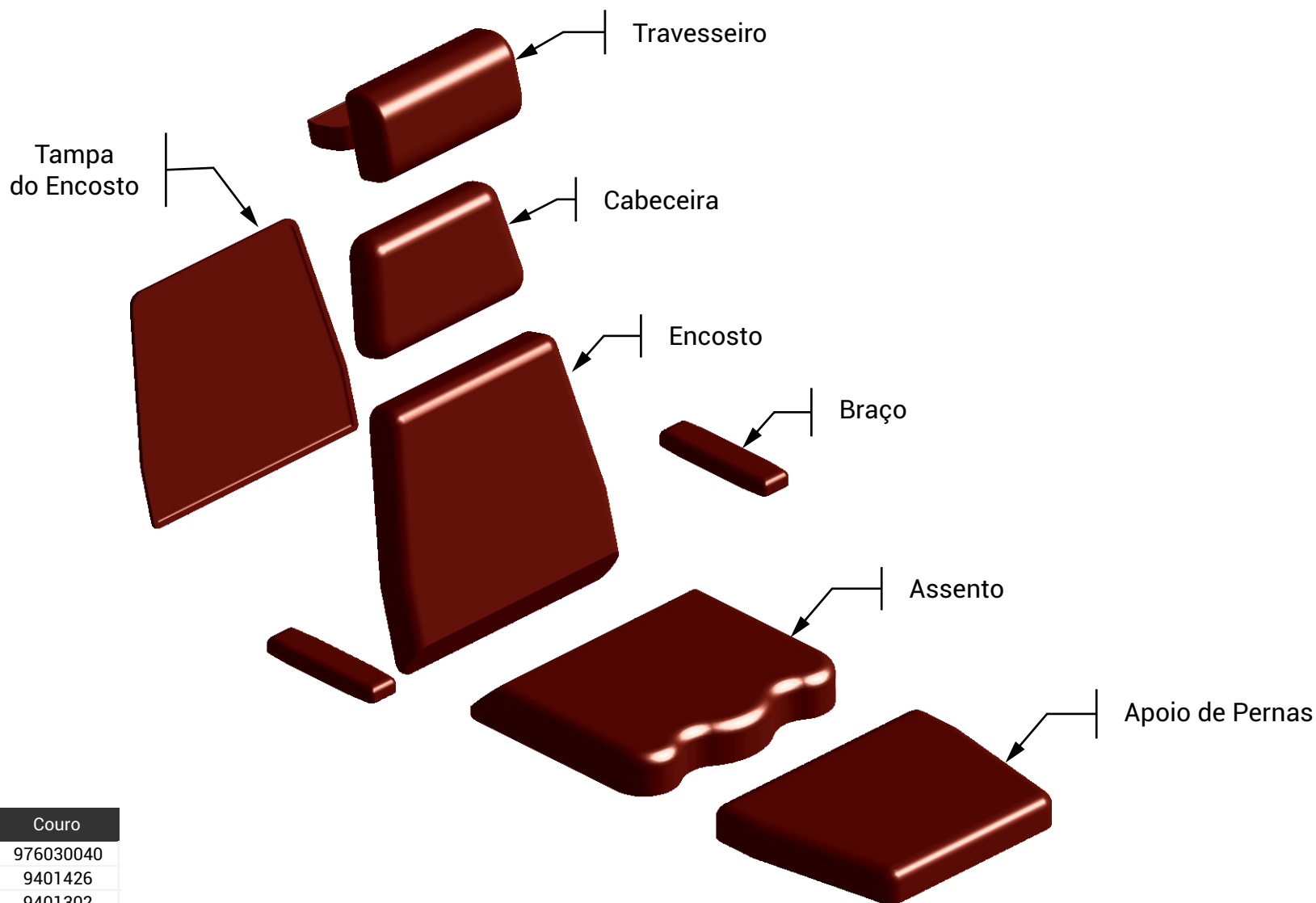
## SOFT LAMINADO

### Cores do Estofamento em Couro

Descrição	Ref	Código
Couro W Vinho	CRVINHO	4100832
Couro W Preto	CRPRETO	4100832
Couro W SW4 Marrom	CRMARRO	4100832
Couro W Cinza Hilux	CRCINZA	4100832
Couro Bege Ivory	CRBEGE	4100832
Couro Azul Royal	CRAZULR	4100832

### Cores do Estofamento em PVC

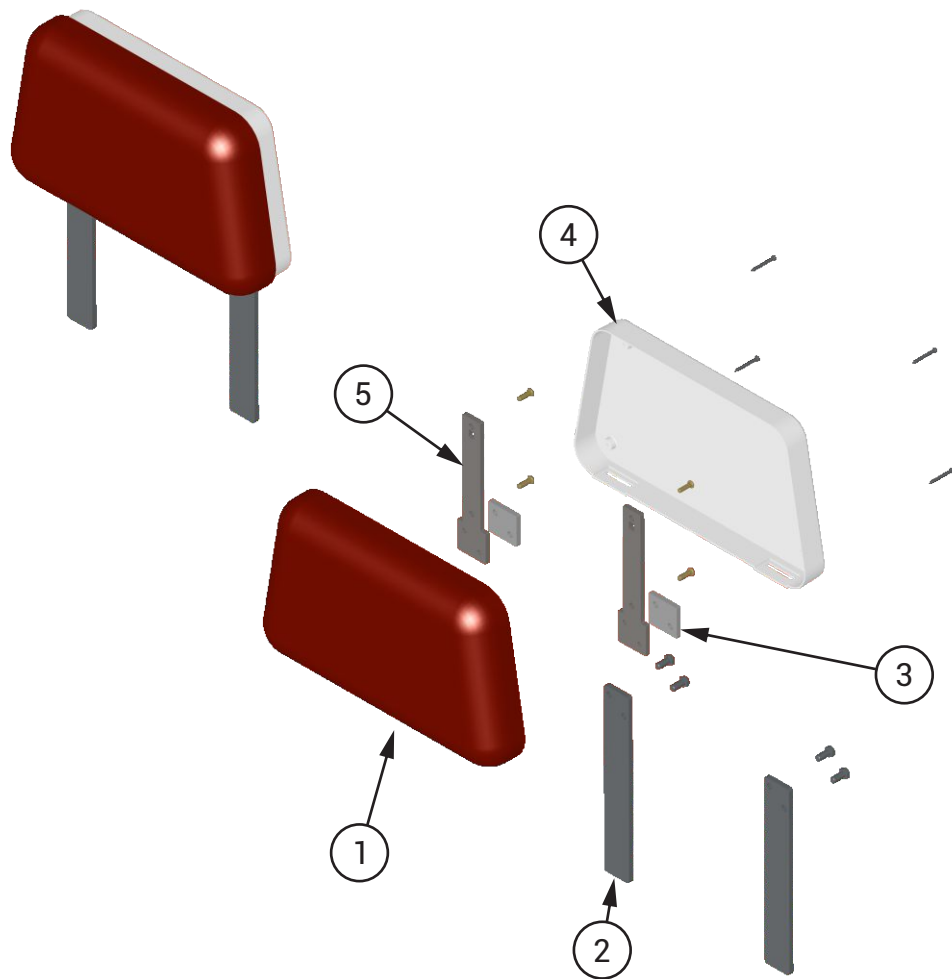
Descrição	Ref	Código
Branco 3D	BRAN 3D	4100699
Cinza 3D	CINZ 3D	4100704
Preto 3D	PRET 3D	4100708
Capuccino 3D	CAPC 3D	4100706
Pérola 3D	PERL 3D	4100705
Vinho 3D	VINHO 3	4100795
Azul Royal 3D	AZUL 3D	4100794
Azul Royal	AZUL MH	4100715
Azul Facto	AZUL FC	4100713
Cinza Facto	CINZ FC	4100710
Verde Cítrico	V 11DVC	4100756
Esmeralda	ESMERAL	4100711
Champagne	CHAMPAG	4100709
Sépia	SEPIA	4100776
Café	CAFE	4100771
Vermelho	VERMELH	4100700
Vinho	VINHO	4100701
Verde Claro	VER 5DV	4100755
Rosa 3D Mini Bling	ROSA 3D	4100838



### Estofamentos

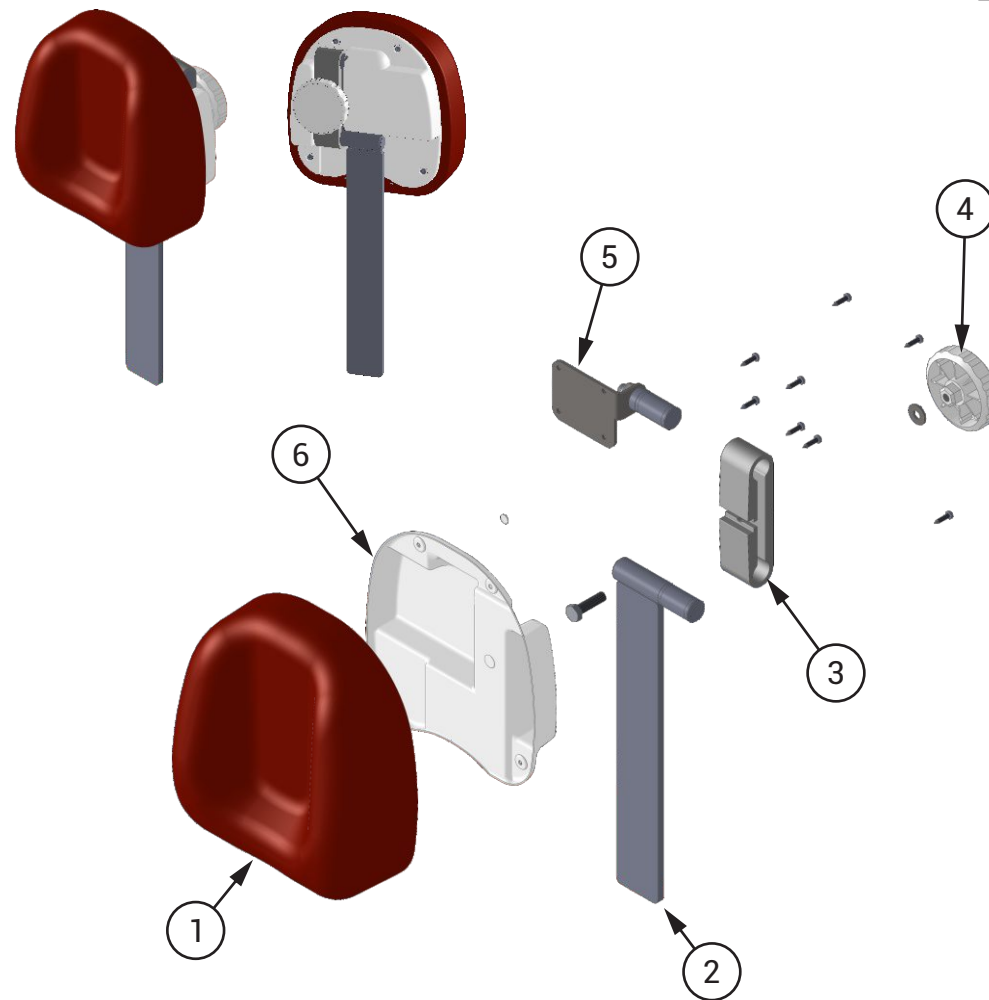
	PVC	Couro
Travesseiro	976030037	976030040
Cabeceira sem Recorte PPGV	9302614	9401426
Encosto	9302601	9401302
Tampa do Encosto	9302353	9302871
Braço	9300812	9401469
Assento	9302941	9401299
Apoio de Pernas	9302597	9401301

## CABECEIRA SEM RECORTE PPGV



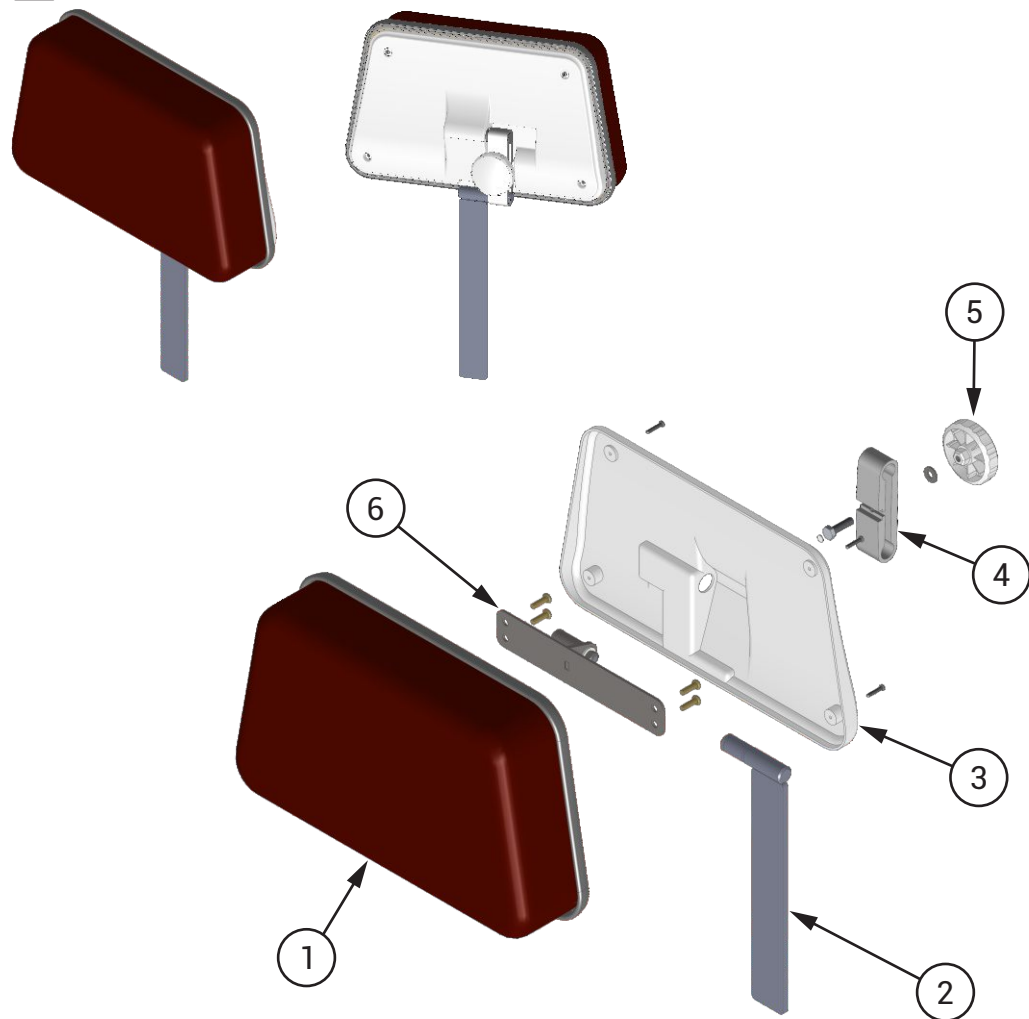
Cabeceira Sem Recorte PPGV		PVC	Couro
1	Estofamento da Cabeceira PPGV	9300810	976030051
2	Haste da Cabeceira	8000786	
3	Suporte da Haste	8000785	
4	Carenagem Cabeceiras Médicas	8101250	
5	Haste da Estrutura da Cabeceira Performance	8002011	

## CABECEIRA MULTIARTICULADA



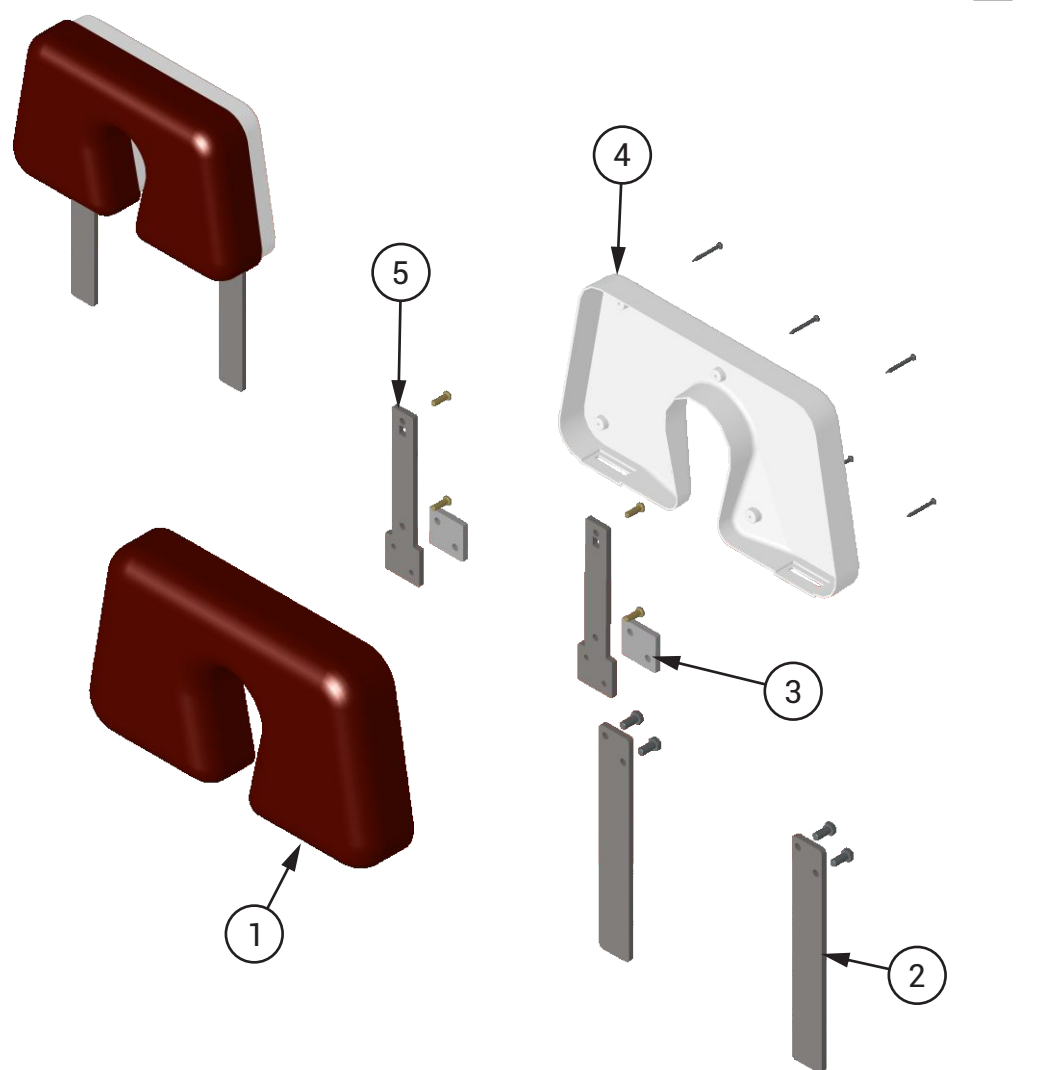
Cabeceira Multiarticulada P 19		PVC	Couro
1	Estofamento Cabeceira Anatomic 18	4100824	9401230
2	Haste da Cabeceira Articulada Linha Médica		9301098
3	Suporte da Cabeceira		8200512
4	Conjunto Manipulo		9300925
5	Montagem Suporte da Cabeceira 19		9302815
6	Carenagem da Cabeceira Multiarticulada Anatomic	8101631	

CABECEIRA MULTIARTICULADA MÉDICA 18



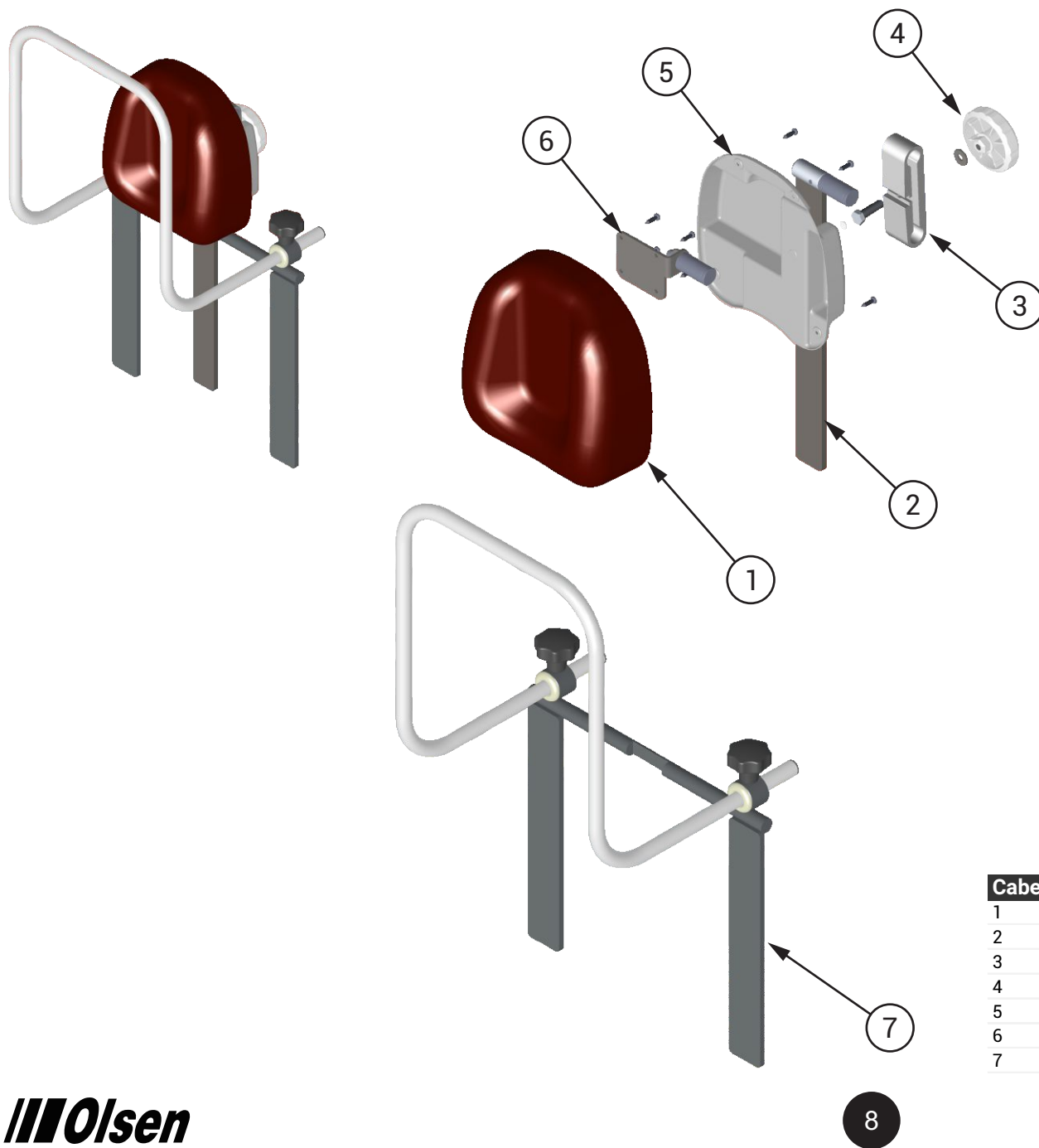
		PVC	Couro
<b>Cabeceira Multiarticulada Médica 18</b>		970020010	970020009
1	Pré-Montagem Cabeceira PPGVM 18	9302759	9401323
2	Haste da Cabeceira Articulada Linha Médica		9301098
3	Carenagem Cabeceira PPGVM 18		8102609
4	Suporte da Cabeceira		8200512
5	Conjunto Manípulo		9300925
6	Montagem Articulador Cabeceira PPGVM 18		9401322

CABECEIRA COM RECORTE PERFORMANCE

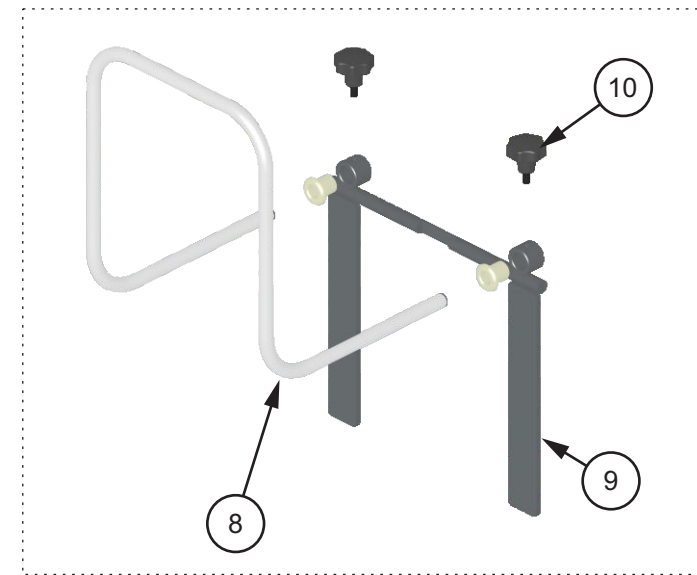


		PVC	Couro
<b>Cabeceira Com Recorte Performance</b>		976030000	976030041
1	Estofamento da Cabeceira Com Recorte P 18	9302602	9401298
2	Haste da Cabeceira		8000786
3	Suporte da Haste		8000785
4	Carenagem da Cabeceira Performance		8101244
5	Haste da Estrutura da Cabeceira Performance		8002011

📄 CABECEIRA MULTIARTICULADA COM AURÉOLA



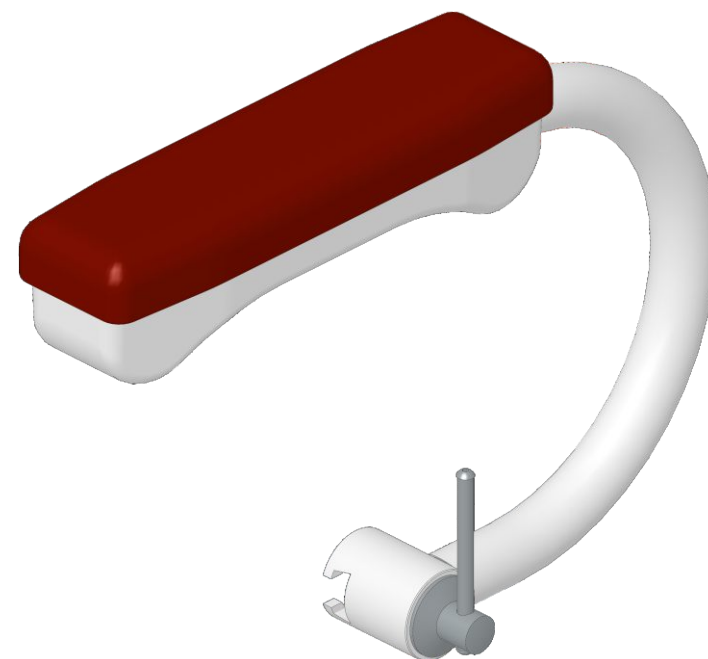
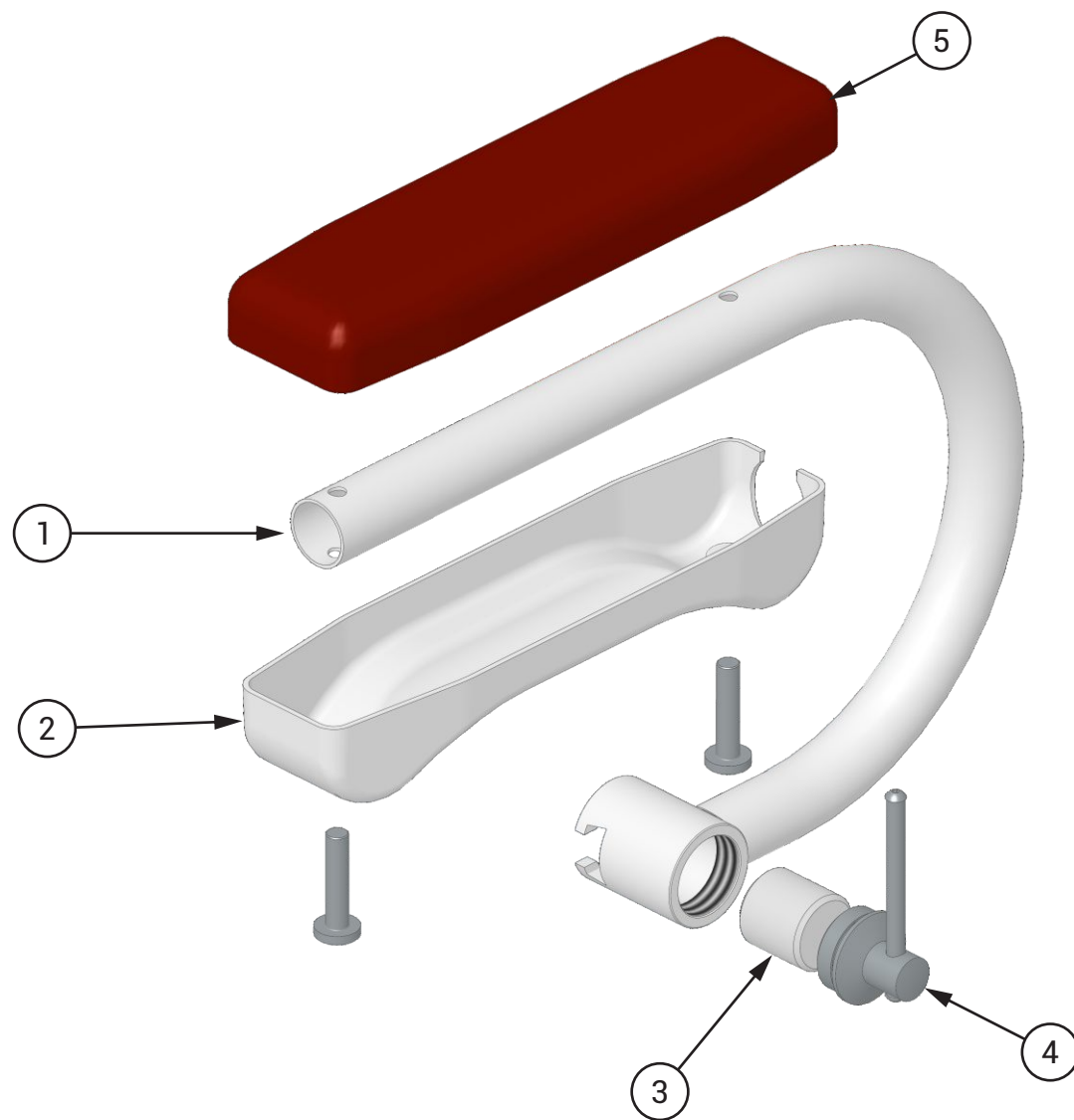
Auréola Completa Performance		9400913
8	Auréola Tubular Completa	9301546
9	Suporte da Auréola	9300702
10	Manípulo M8 x 16 Cz	1700121



Cabeceira Multiarticulada Com Auréola	PVC	Couro	
	976030012	976030053	
1	Estofamento Cabeceira Anatomic 18	4100824	9401230
2	Haste da Cabeceira Articulada Linha Médica	9301098	
3	Suporte da Cabeceira	8200512	
4	Conjunto Manípulo	9300925	
5	Carenagem da Cabeceira Multiarticulada	8101631	
6	Montagem Suporte da Cabeceira 19	9302815	
7	Auréola Completa Performance	9400913	

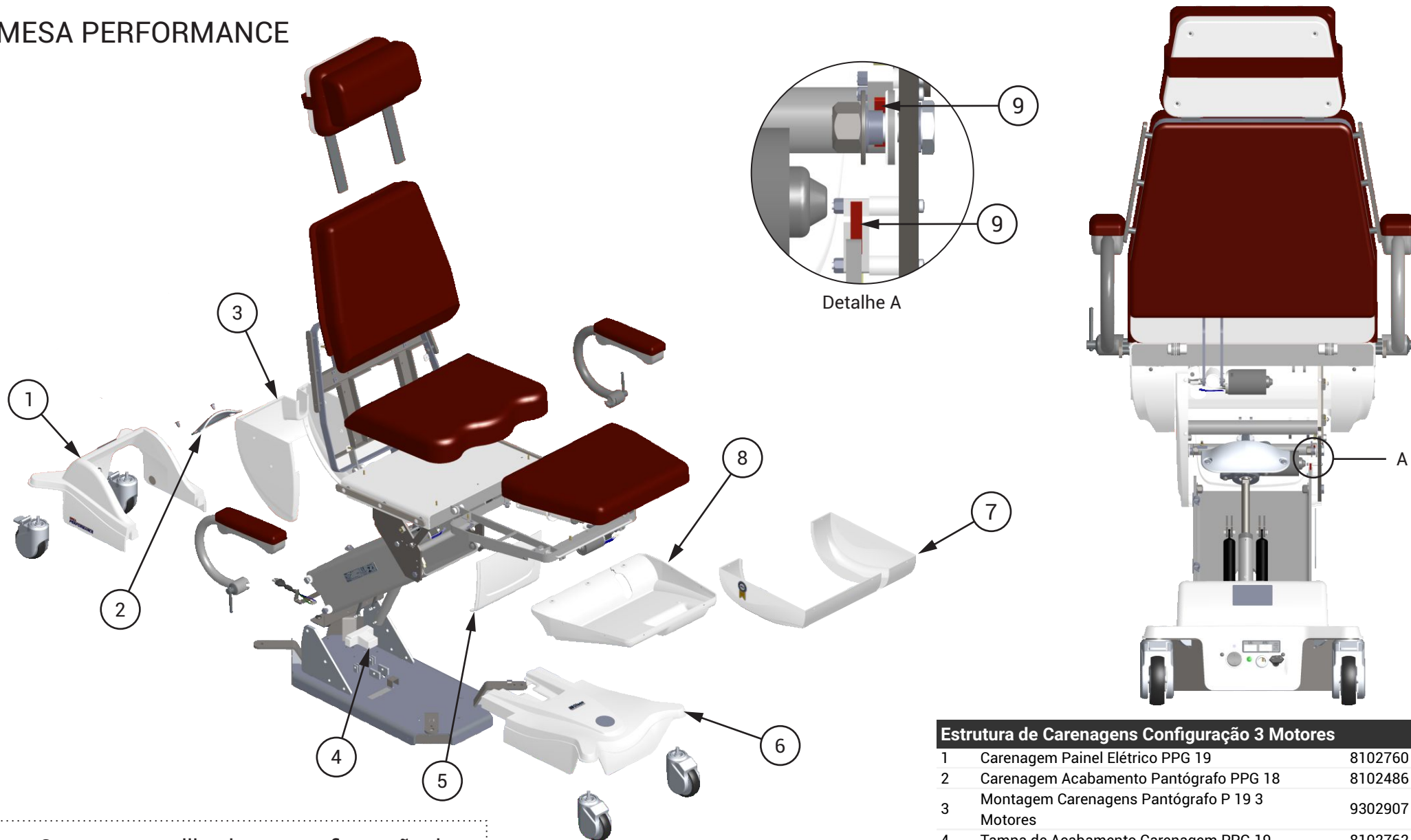


# APOIO DE BRAÇO PERFORMANCE



		Direito	Esquerdo
<b>Apoio de Braço Performance</b>		9400554	9400553
1	Estrutura do Braço	9300694	9300695
2	Carenagem do Braço Performance	8101755	
3	Eixo Fixador Apoio de Braço Performance	8102309	
4	Manípulo Performance	9300877	
5	Estofamento do Braço Performance	9300812	

MESA PERFORMANCE



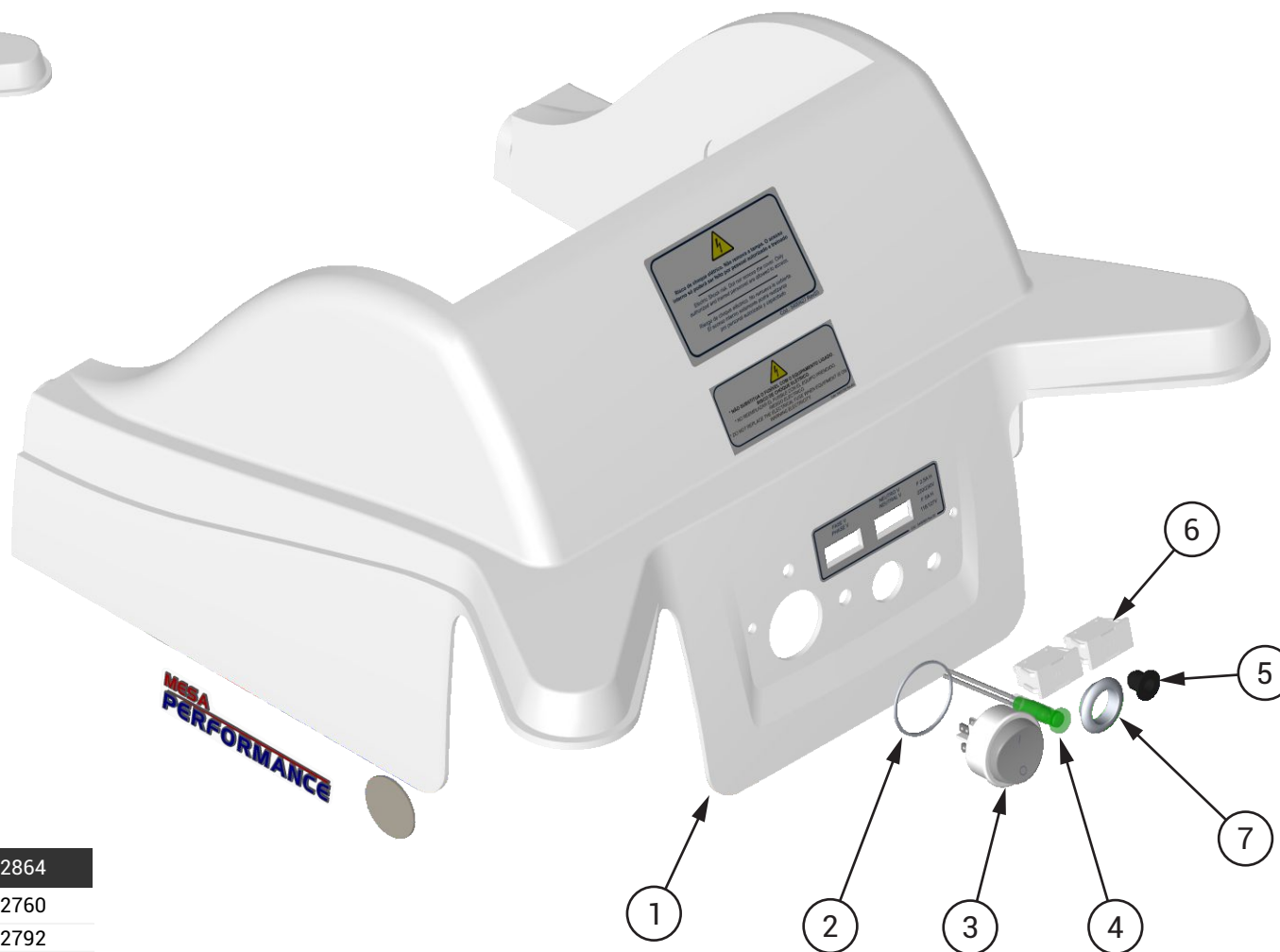
**!** Carenagens utilizadas na configuração de 4 motores - Página 12

- 3 Montagem Carenagens Pantógrafo P 19 4 Motores 9302909
- 7 Montagem Carenagem Assento 4 Motores P 19 9302903

**Estrutura de Carenagens Configuração 3 Motores**

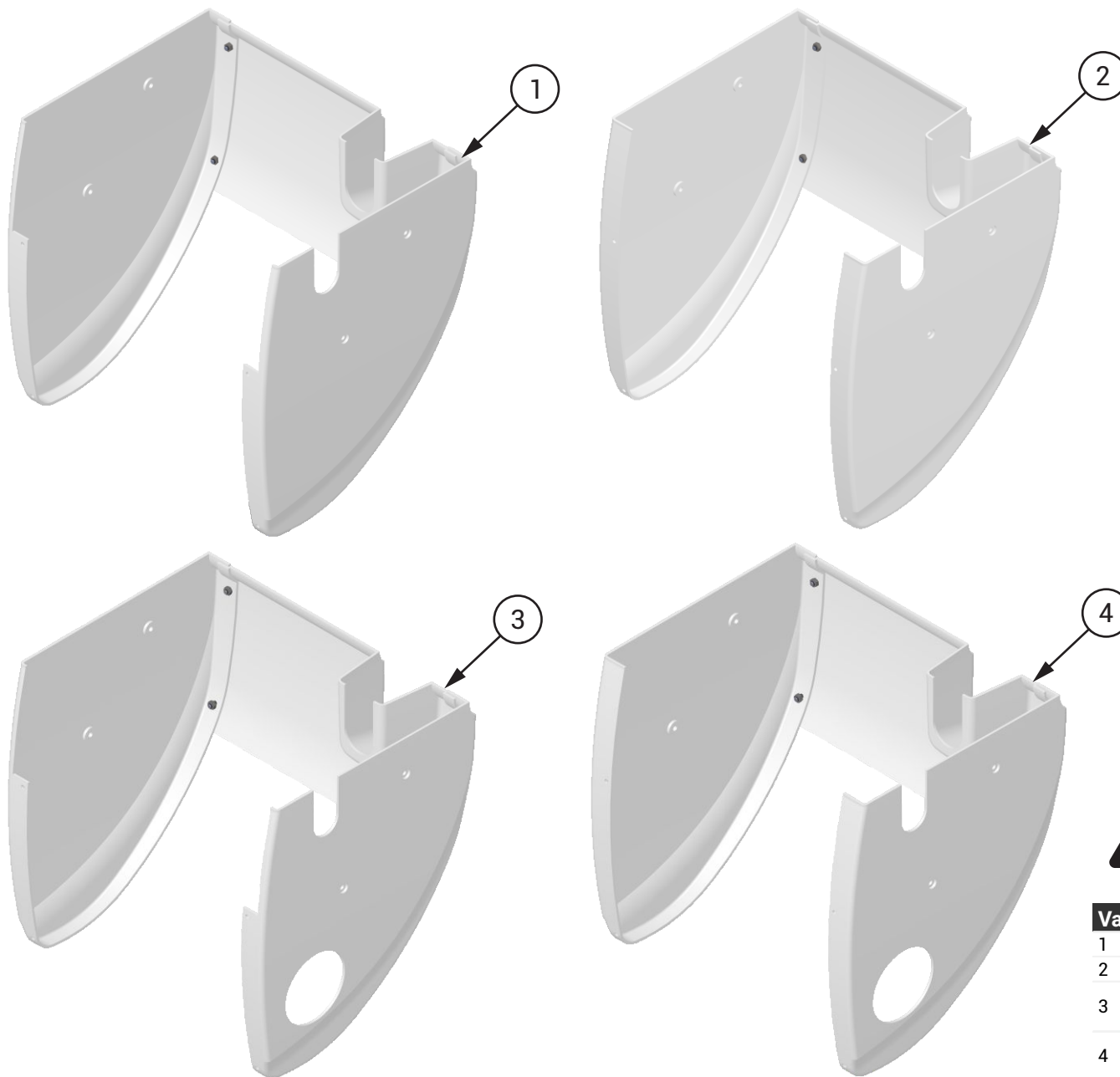
1	Carenagem Painel Elétrico PPG 19	8102760
2	Carenagem Acabamento Pantógrafo PPG 18	8102486
3	Montagem Carenagens Pantógrafo P 19 3 Motores	9302907
4	Tampa de Acabamento Carenagem PPG 19	8102762
5	Carenagem Traseira Pantógrafo P 19	8102811
6	Montagem Carenagem Base PPG 19	9302865
7	Montagem Carenagem Assento 3 Motores P 19	9302904
8	Carenagem Apoio de Perna P 19	8102815
9	Micro Chave Cinza com Palheta CX-FL8-40	999500089

## CARENAGEM DA BASE



Pré-Montagem Carenagem Painel Elétrico PPG 19		9302864
1	Carenagem Painel Elétrico PPG 19	8102760
2	Anel de Polietileno acabamento Botão PPG 19	8102792
3	Interruptor de Tecla Redondo	2200737
4	Sinaleiro LED TM 13ST 127/220V	2200814
5	Passa Cabo MO-12054B	1600010
6	Porta Fusível Retangular MBTBW1 - Branco	2200911
7	Acabamento do Painel Elétrico PPG 19	8102790

## CARENAGEM DO PANTÓGRAFO

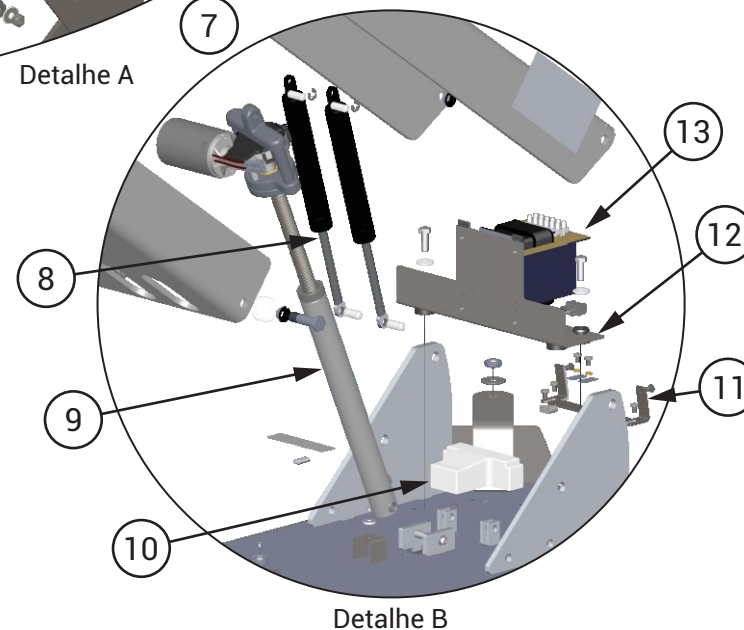
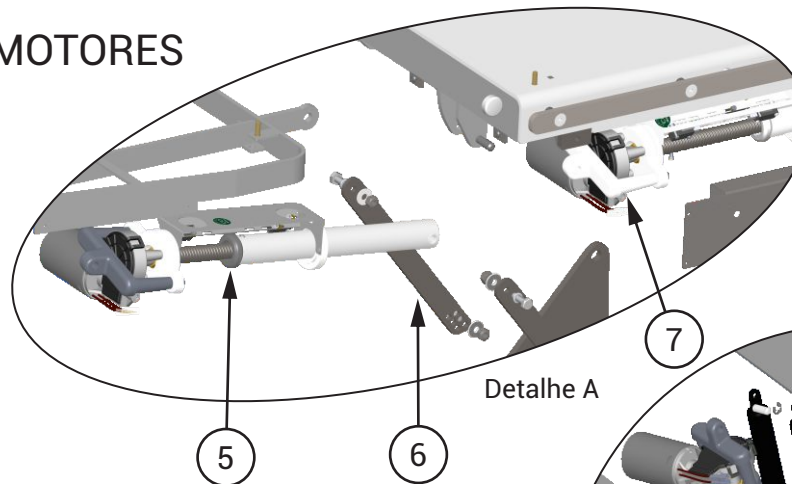
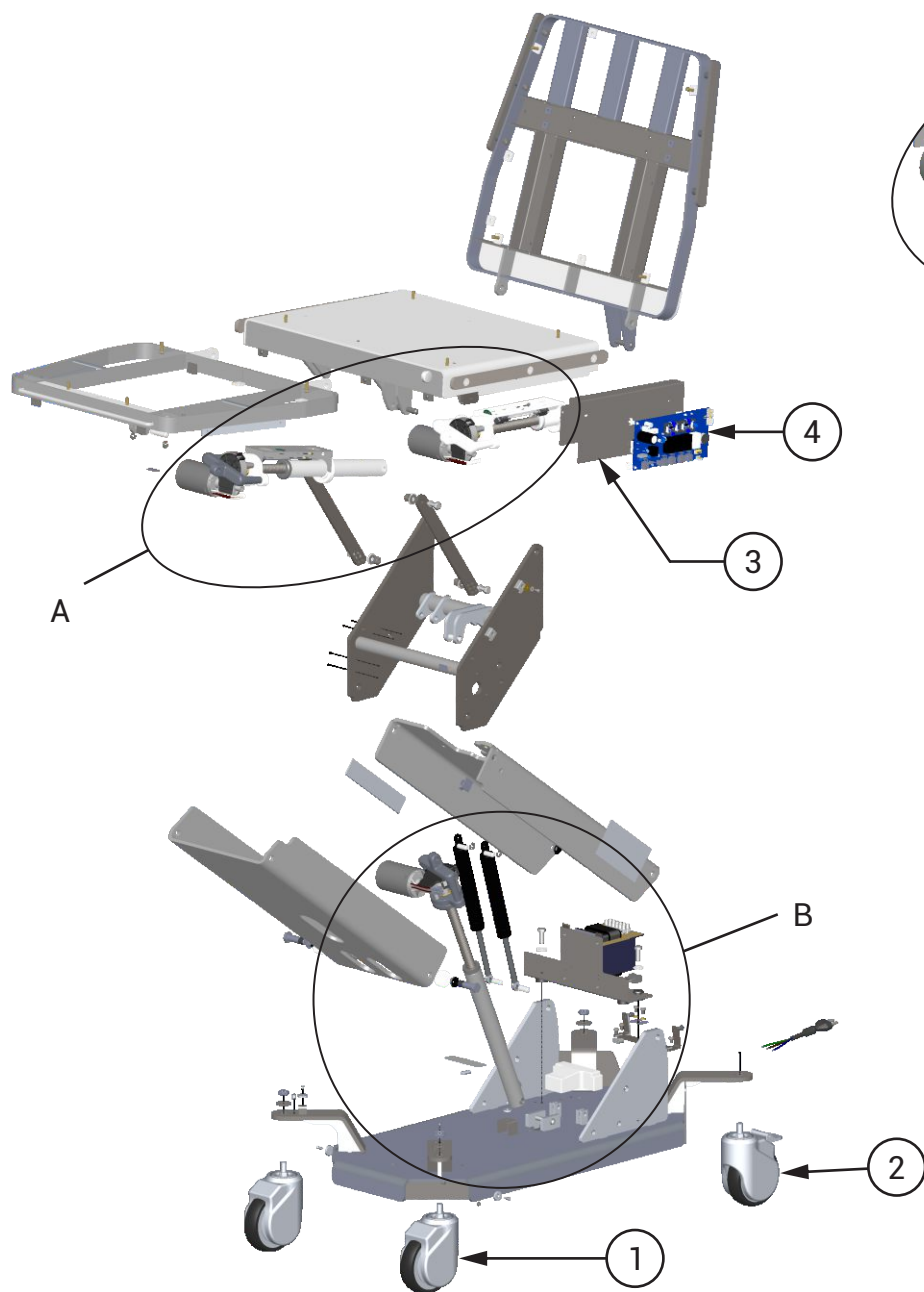


Esta seção apresenta qual a carenagem do pantógrafo será utilizada conforme os opcionais presentes, com ou sem plataforma.

### Variações da Carenagem do Pantógrafo

1	Montagem Carenagens Pantógrafo P 19 3 Motores	9302907
2	Montagem Carenagens Pantógrafo P 19 4 Motores	9302909
3	Montagem Carenagens Pantógrafo P 19 3 Motores com Apoio de Instrumentos	9302910
4	Montagem Carenagens Pantógrafo P 19 4 Motores com Apoio de Instrumentos	9302911

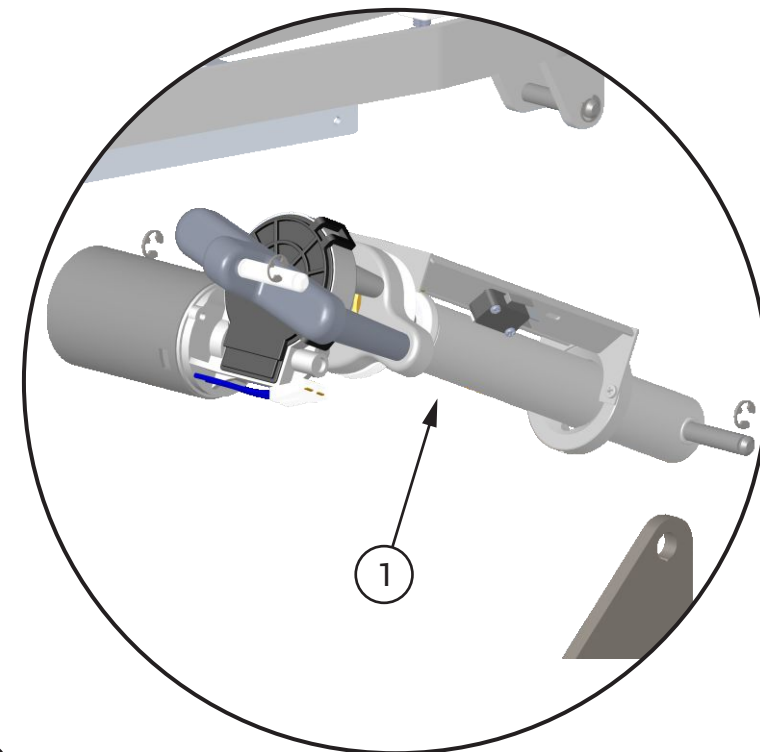
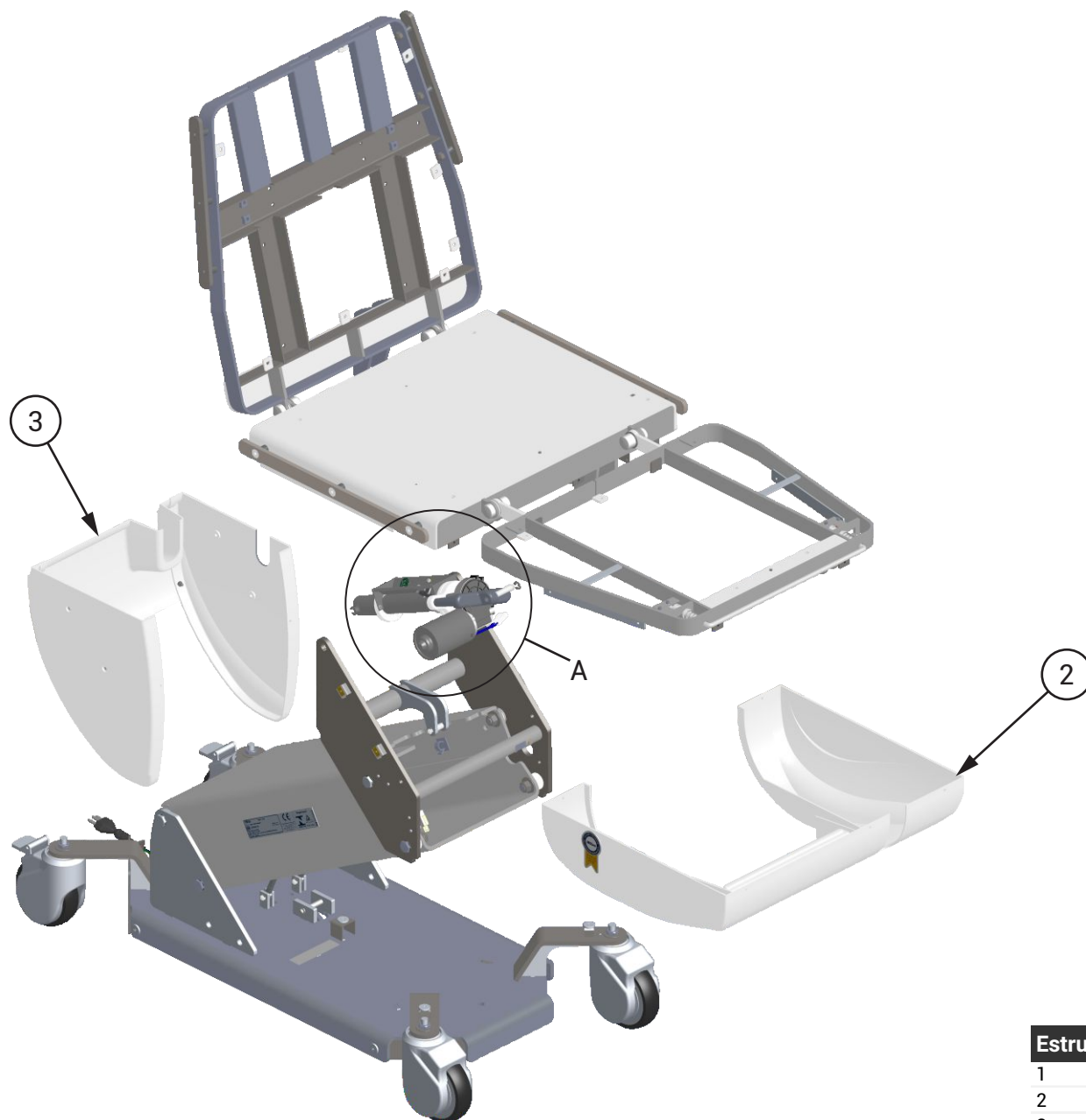
## ESTRUTURA DA CADEIRA CONFIGURAÇÃO 3 MOTORES



### Estrutura da Cadeira

1	Rodízio de 5" M12 Performance 32-127RT-TPR	999500007
2	Rodízio de 5" M12 com Freio Performance 32-127T-TPR-B	999500008
3	Suporte da Placa para Performance	8001115
4	Placa Performance 4 Motores sem Carregador	2200786
5	Motorredutor de Inclinação do Apoio de Pernas P 19	9400607
6	Alavanca de Fixação do Assento P 18	8002991
7	Motorredutor de Inclinação do Encosto P 19	9400806
8	Mola Gás Importada	999500071
9	Motorredutor de Elevação da Cadeira SPSL PPG 19	9401281
10	Tampa de Acabamento da Carenagem PPG 19	8102762
11	Suporte Painel Funções PPG 2019	8003300
12	Pré-Montagem Suporte do Trafo P 18	9302583
13	Transformador 288Va BA IP-00 118V-127V-220V-230V/12V(6A)-24V(12A)-50/60HZ	2200843

📄 ESTRUTURA DA CADEIRA CONFIGURAÇÃO 4 MOTORES

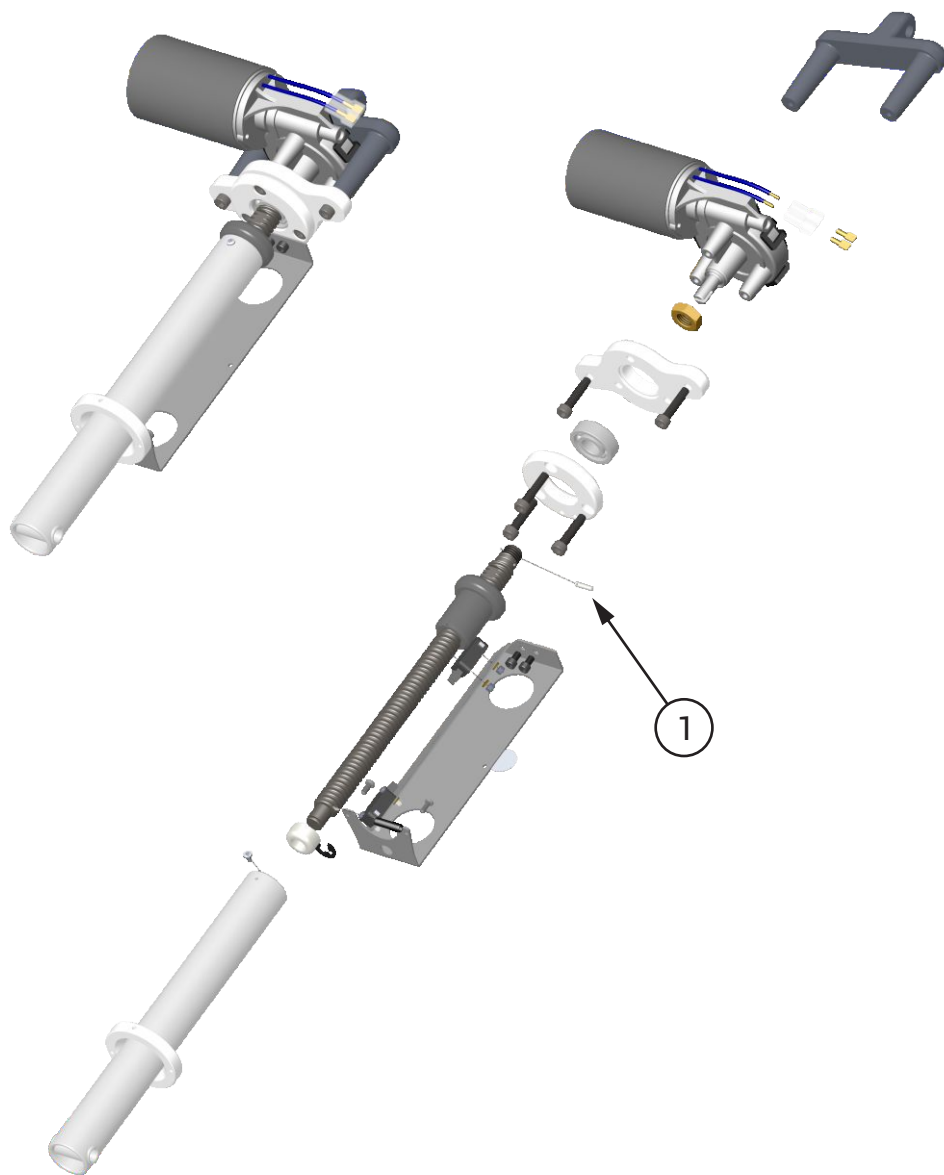


Detalhe A

**Estrutura da Cadeira Configuração 4 Motores**

1	Quarto Motor Performance	970030036
2	Montagem Carenagem Assento 4 Motores P 19	9302903
3	Montagem Carenagens Pantógrafo P 19 4 Motores	9302909

### MOTORREDUTOR DO APOIO DE PERNAS



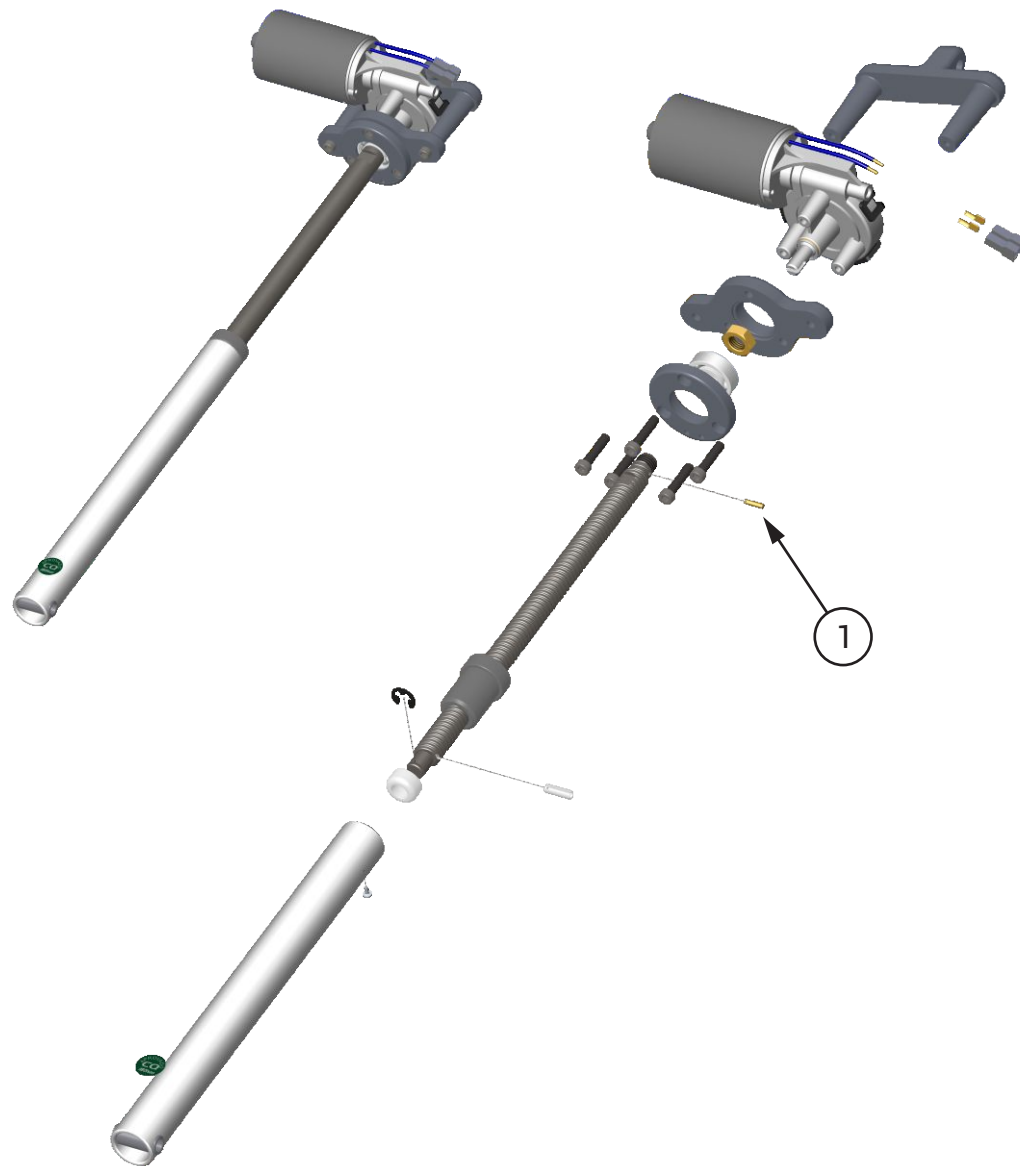
Motorredutor de Inclinação do Apoio de Pernas P 19

9400607

1 Pino DIN 7

5201408

### MOTORREDUTOR DE ELEVAÇÃO DA CADEIRA



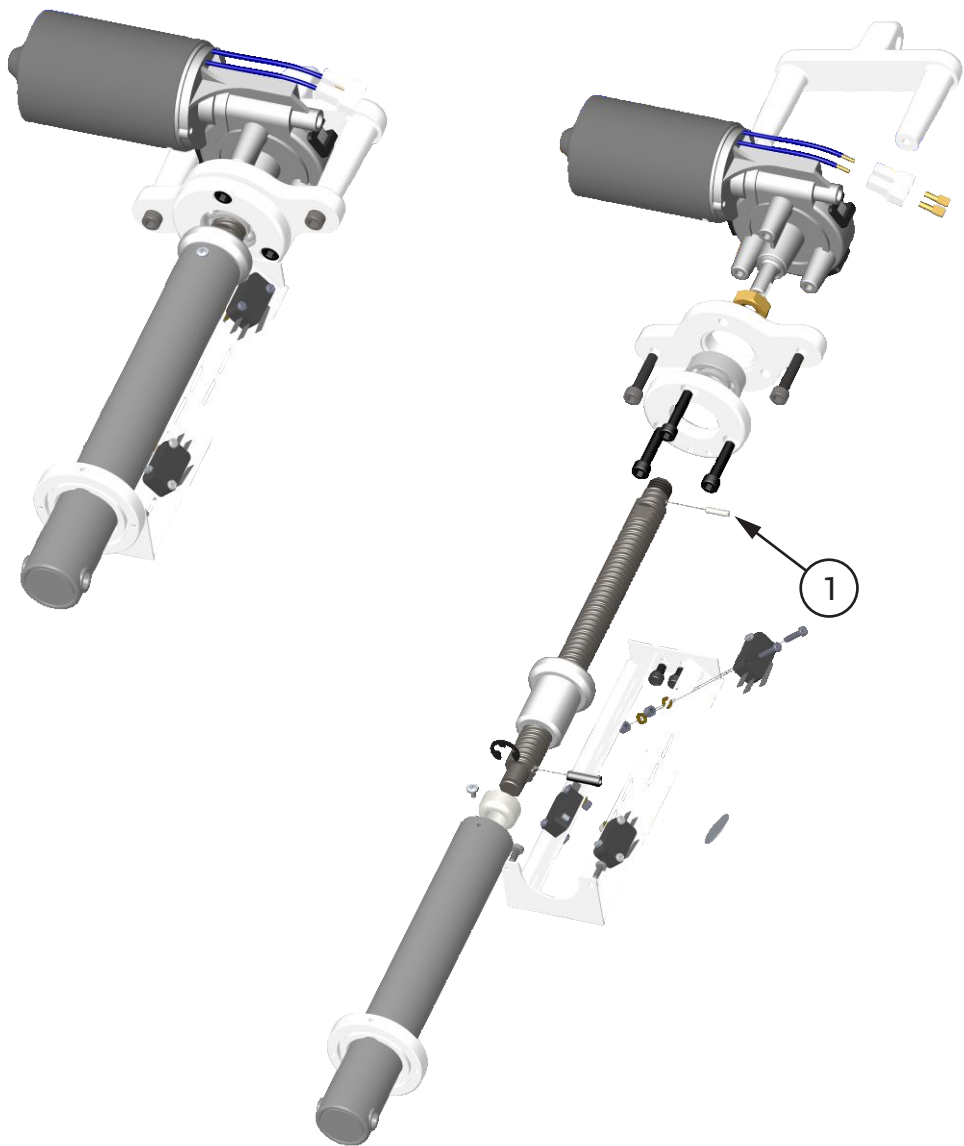
Motorredutor de Elevação da Cadeira

9401281

1 Pino DIN 7

5201408

### MOTORREDUTOR DO ENCOSTO



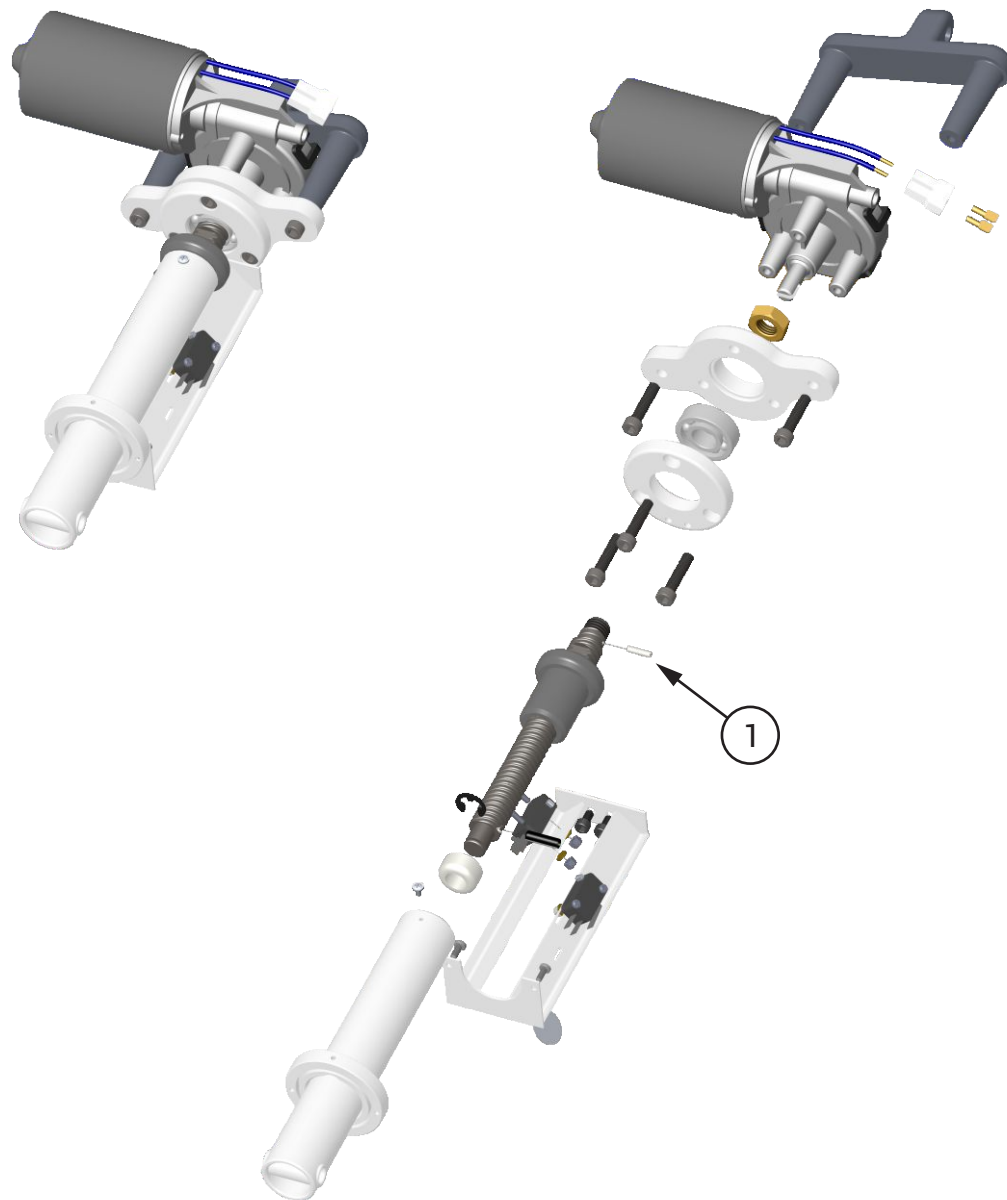
Motorredutor de Inclinação do Encosto P 19

9400806

1 Pino DIN 7

5201408

### MOTORREDUTOR DO ASSENTO (4 MOTORES)



Motorredutor de Inclinação do Assento P 19

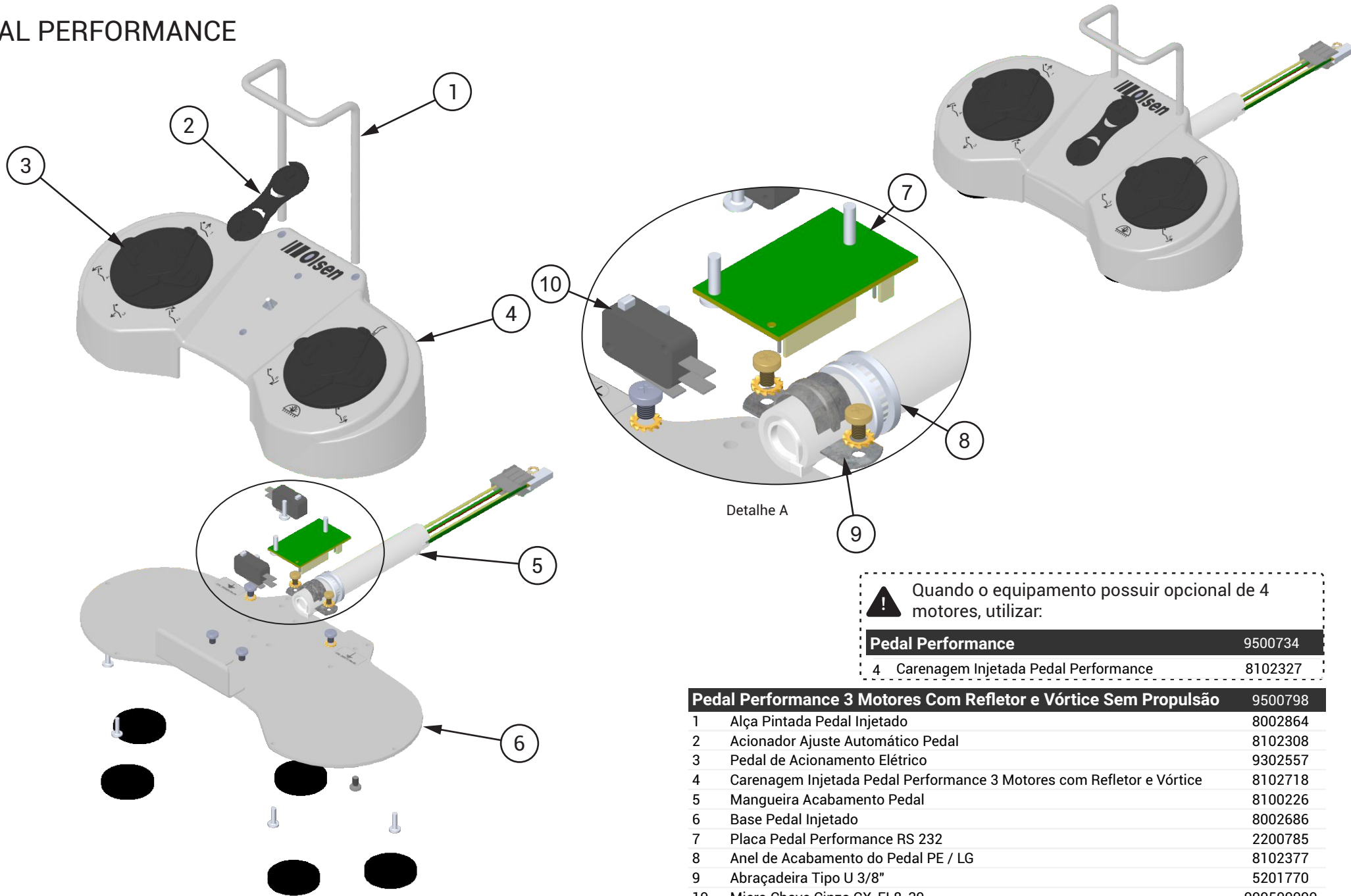
9401246

1 Pino DIN 7

5201408



PEDAL PERFORMANCE

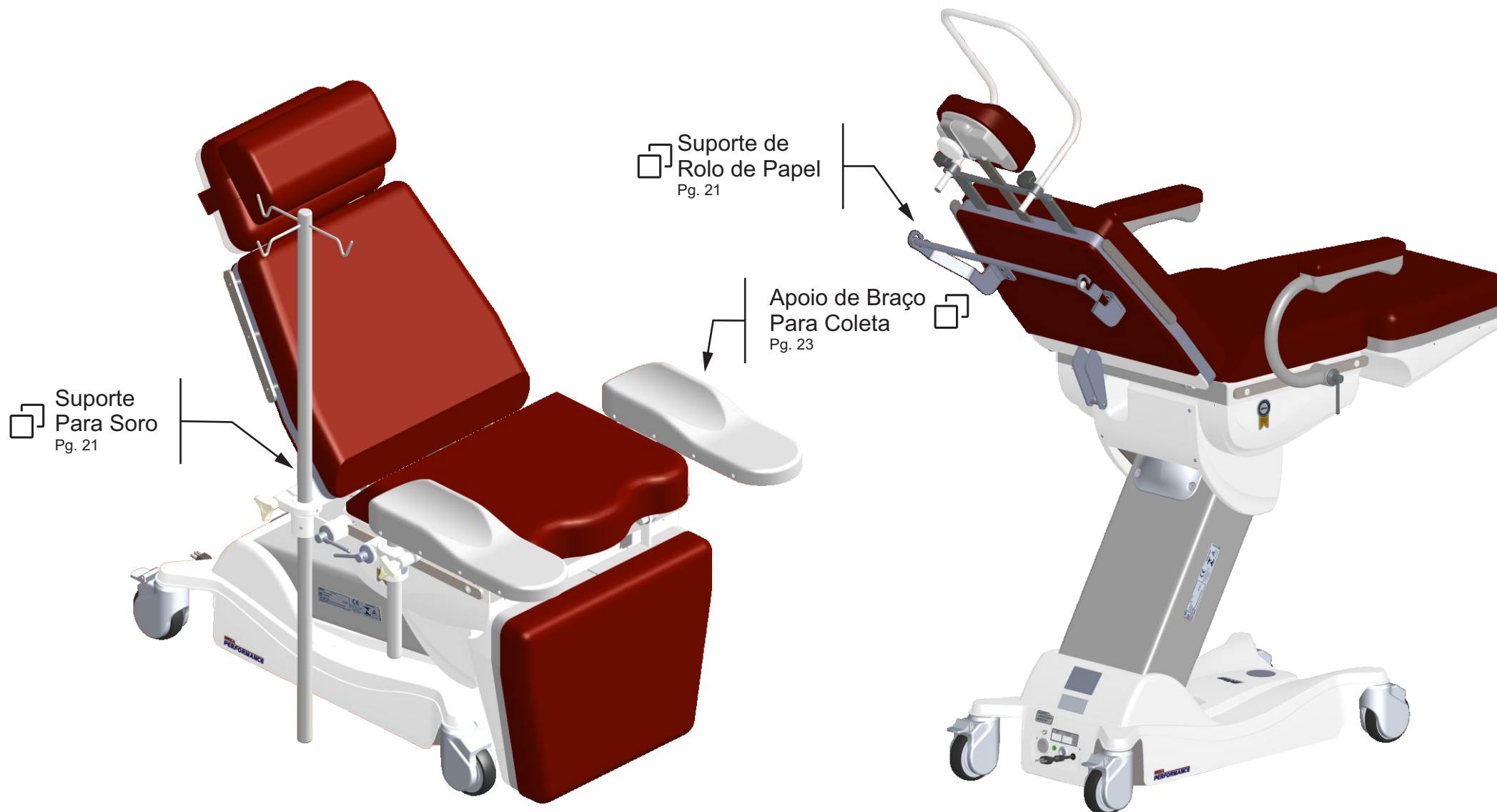


**!** Quando o equipamento possuir opcional de 4 motores, utilizar:

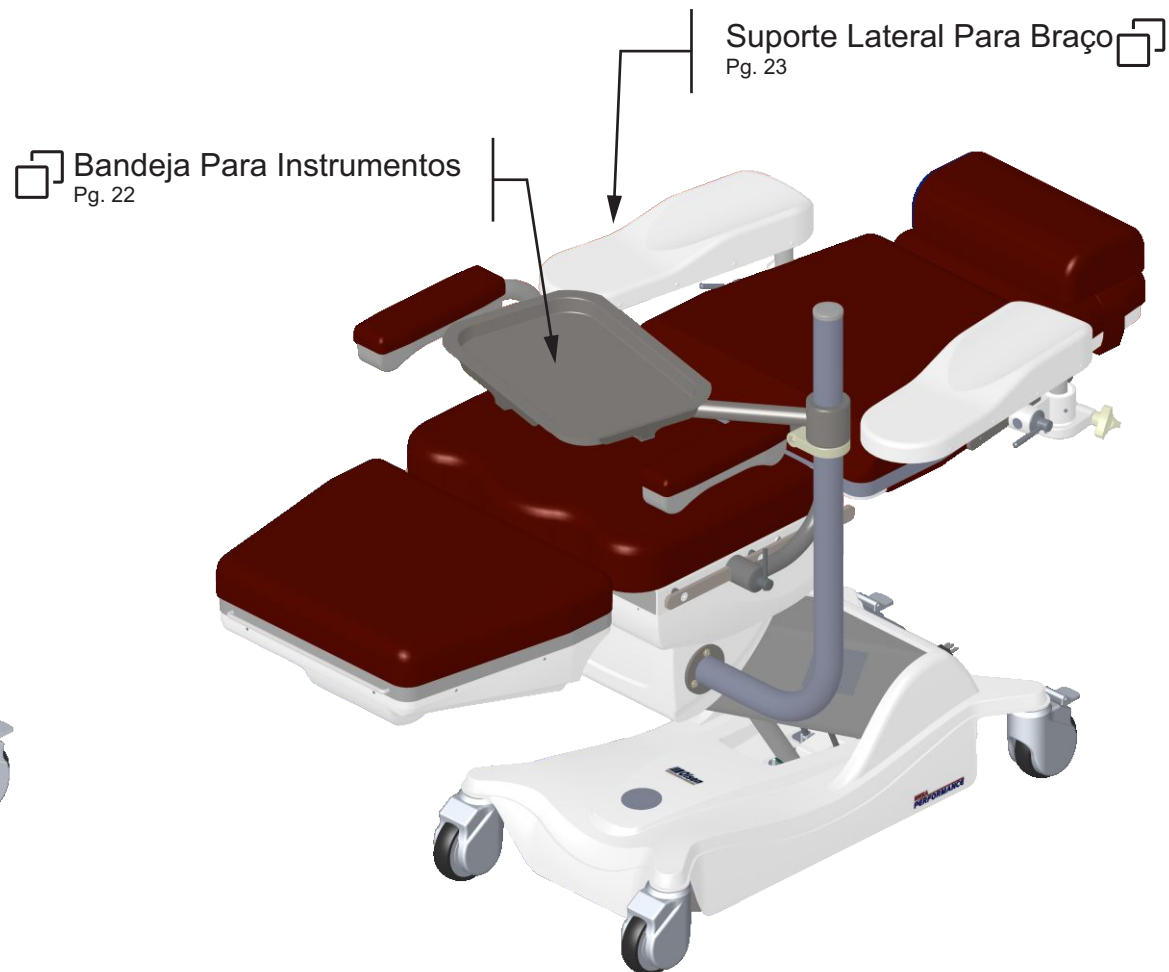
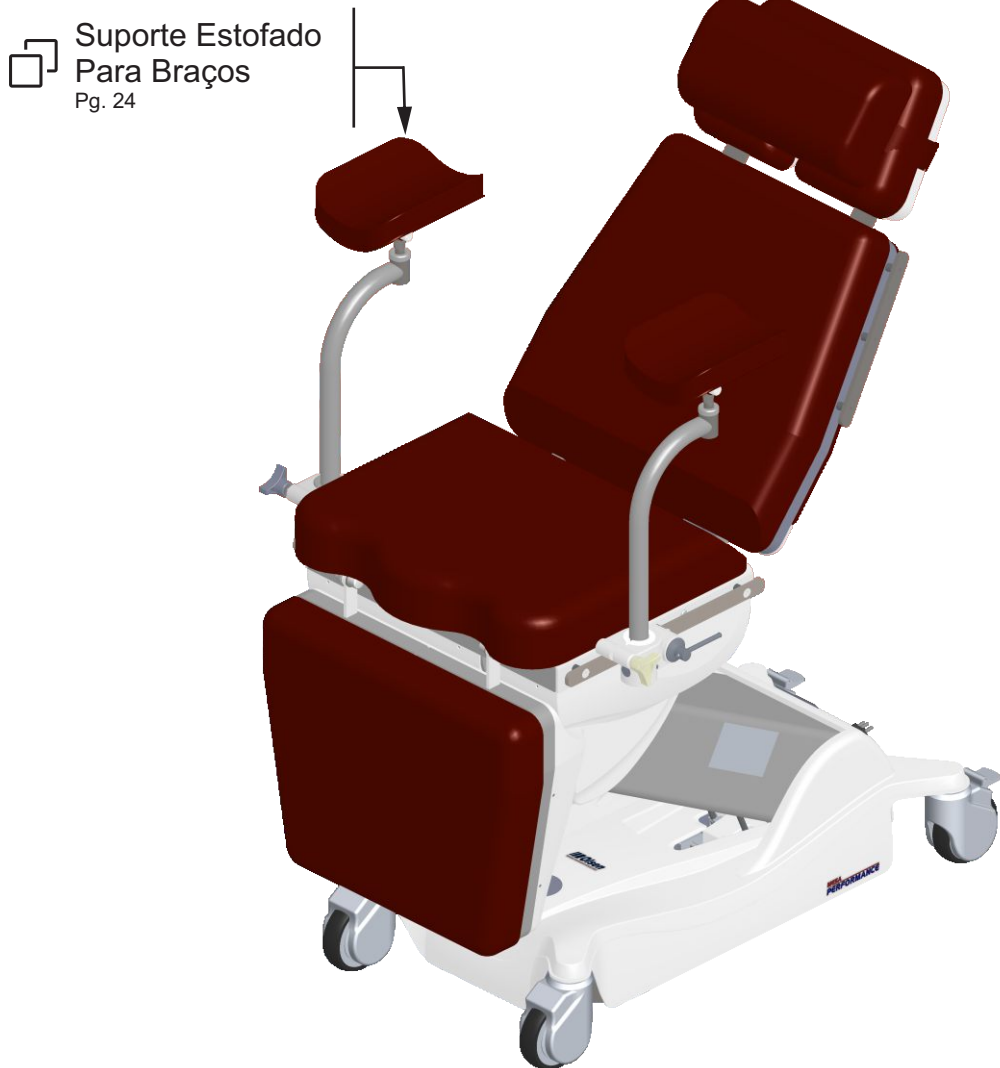
<b>Pedal Performance</b>	9500734
4 Carenagem Injetada Pedal Performance	8102327

<b>Pedal Performance 3 Motores Com Refletor e Vórtice Sem Propulsão</b>		
1	Alça Pintada Pedal Injetado	8002864
2	Acionador Ajuste Automático Pedal	8102308
3	Pedal de Acionamento Elétrico	9302557
4	Carenagem Injetada Pedal Performance 3 Motores com Refletor e Vórtice	8102718
5	Mangueira Acabamento Pedal	8100226
6	Base Pedal Injetado	8002686
7	Placa Pedal Performance RS 232	2200785
8	Anel de Acabamento do Pedal PE / LG	8102377
9	Abraçadeira Tipo U 3/8"	5201770
10	Micro Chave Cinza CX-FL8-39	999500090

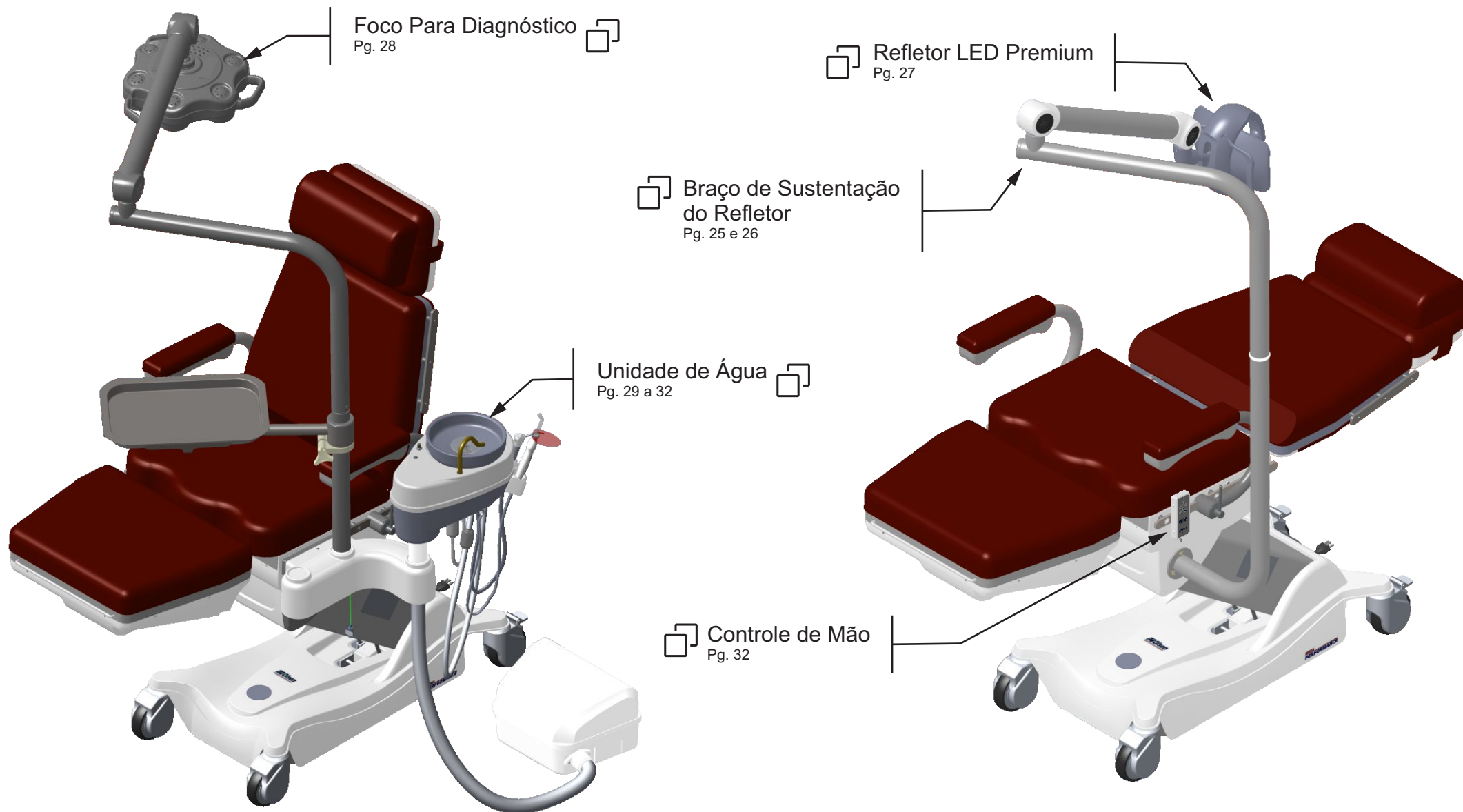
## INTRODUÇÃO DAS PARTES APRESENTADAS NESTA SEÇÃO



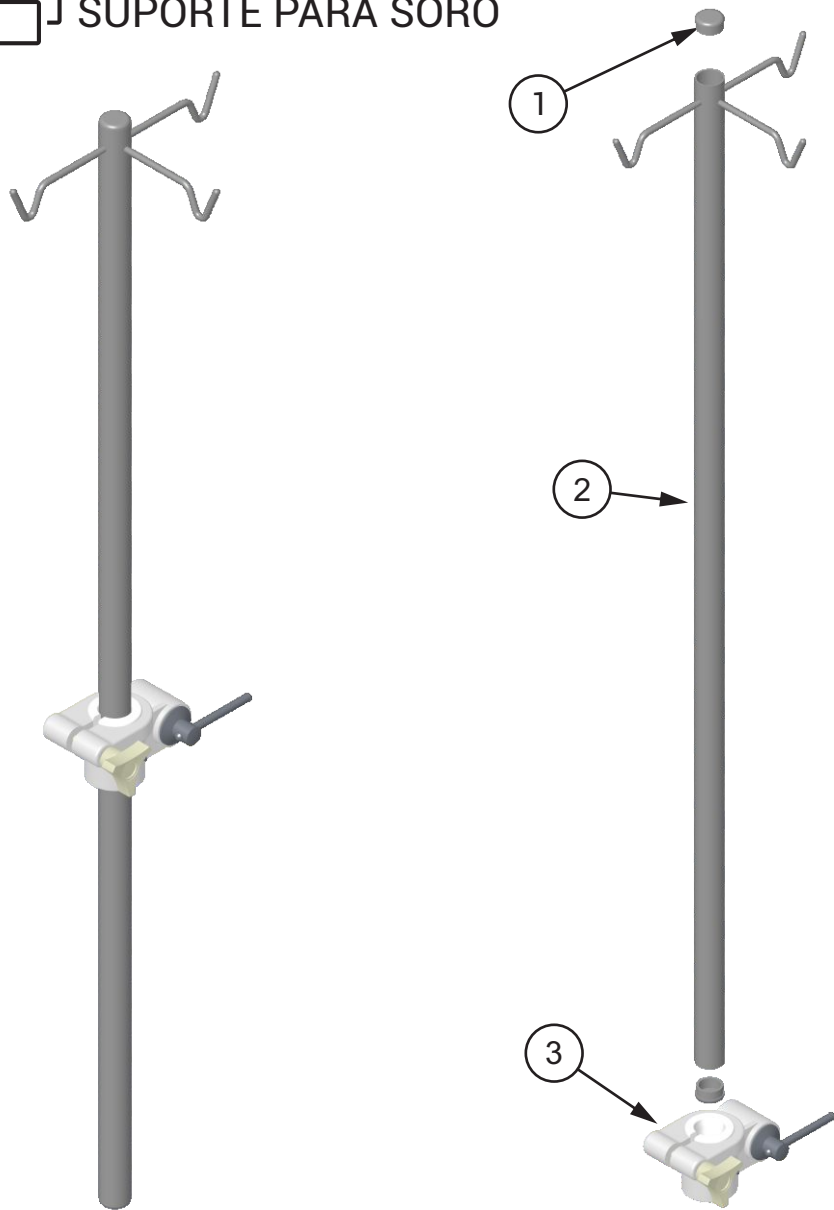
## INTRODUÇÃO DAS PARTES APRESENTADAS NESTA SEÇÃO



## INTRODUÇÃO DAS PARTES APRESENTADAS NESTA SEÇÃO

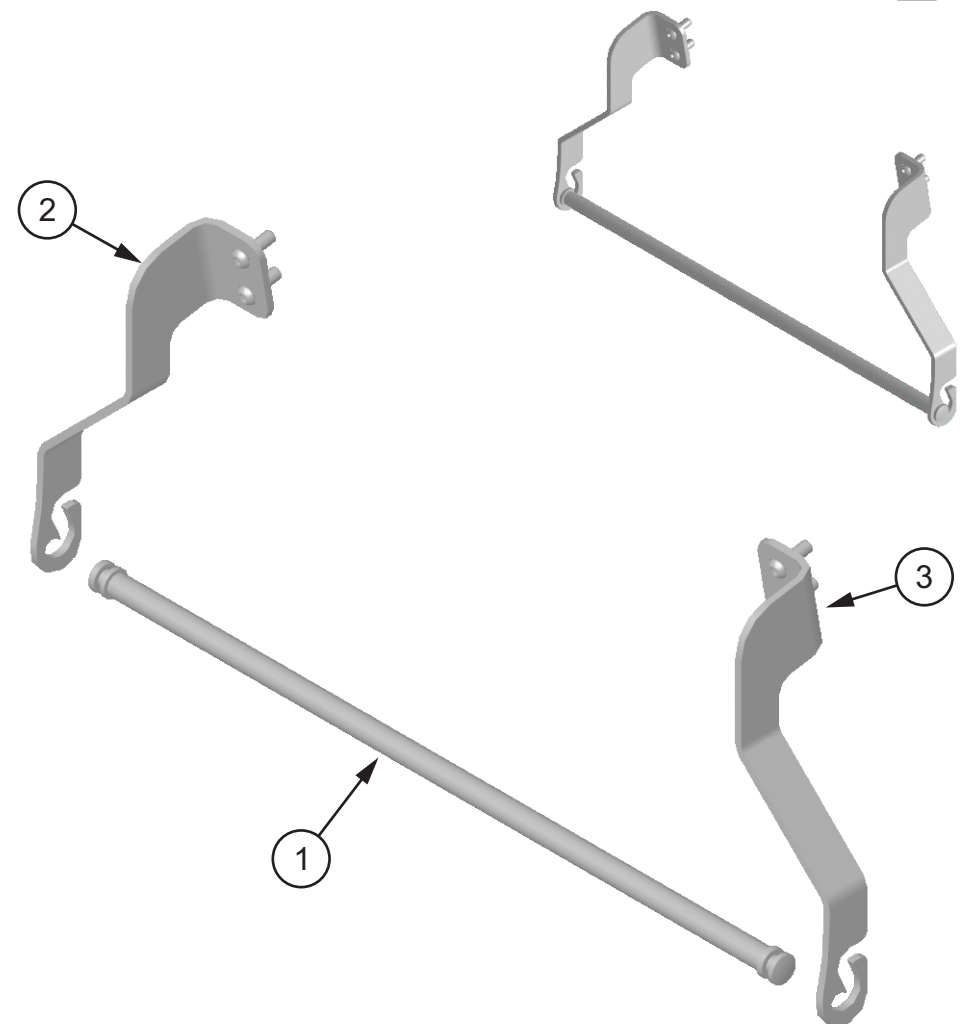


📄 SUPORTE PARA SORO



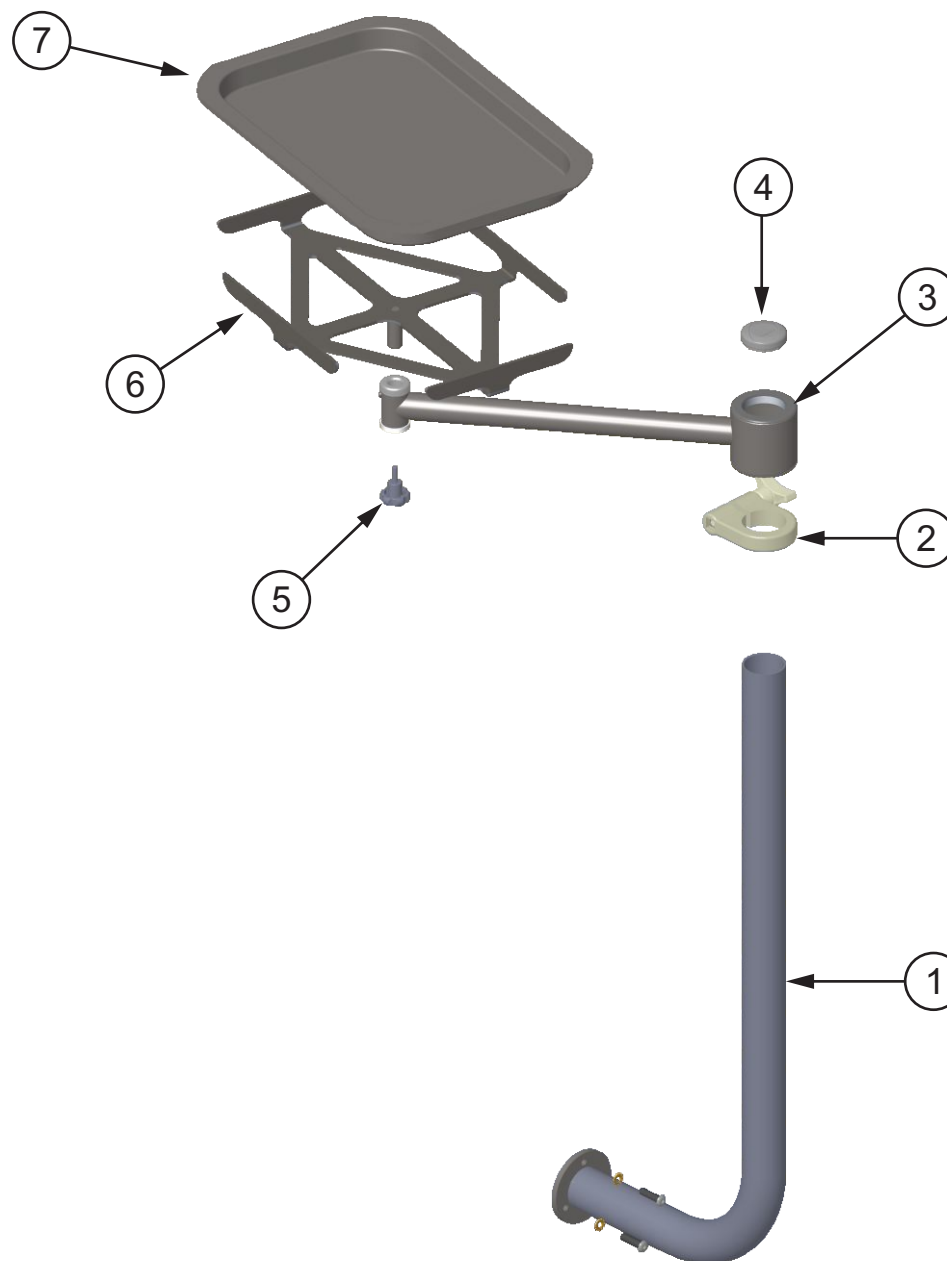
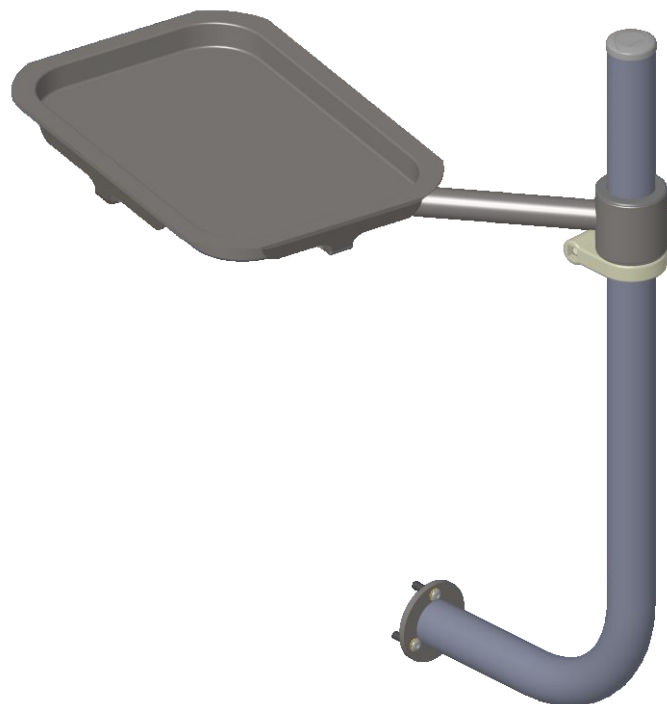
Kit Suporte Para Soro Completo Performance		976030004
1	Tampa de Acabamento Injetada Tubo Ø 1 1/4" 19	8102785
2	Estrutura Suporte Para Soro	9300704
3	Suporte Direito de Acessórios P17	9401233

SUPORTE PARA ROLO DE PAPEL 📄



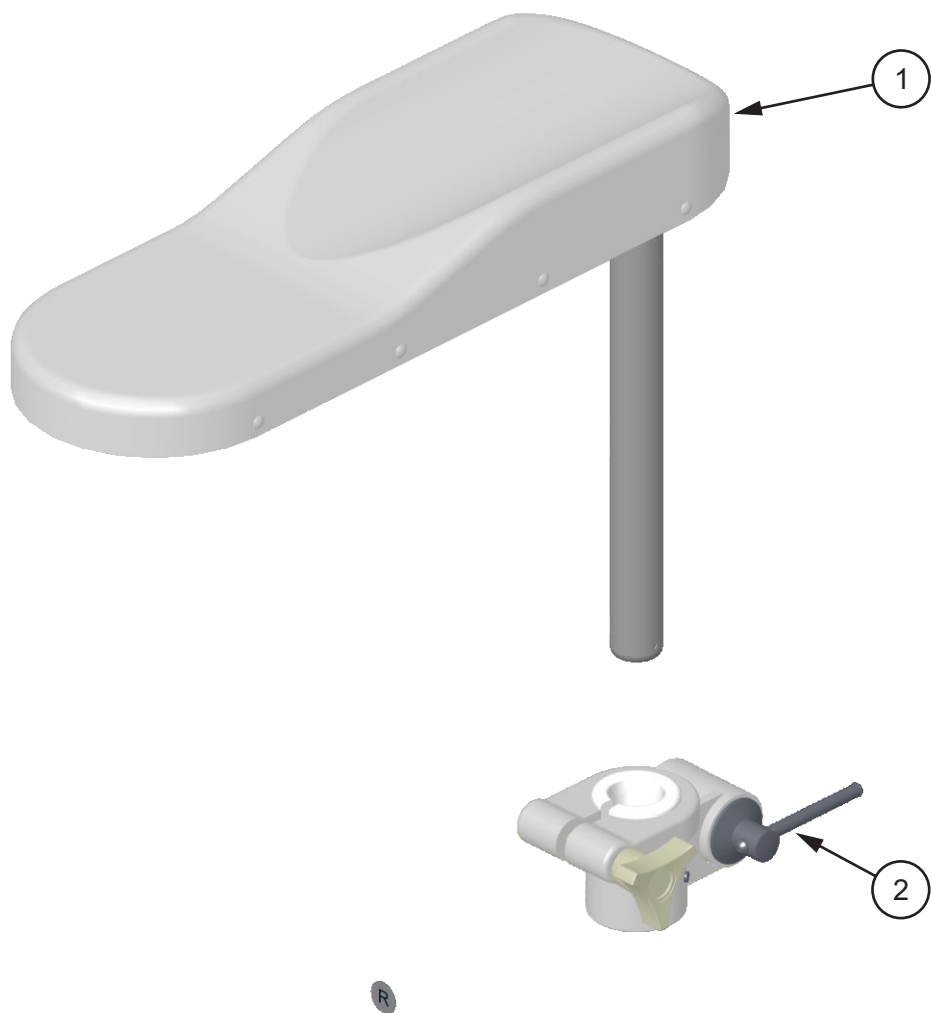
Suporte Para Rolo de Papel		976030038
1	Eixo Para Suporte de Rolo Menor	9300912
2	Haste Direita do Rolo	800439
3	Haste Esquerda do Rolo	8000441

📄 BANDEJA PARA INSTRUMENTOS



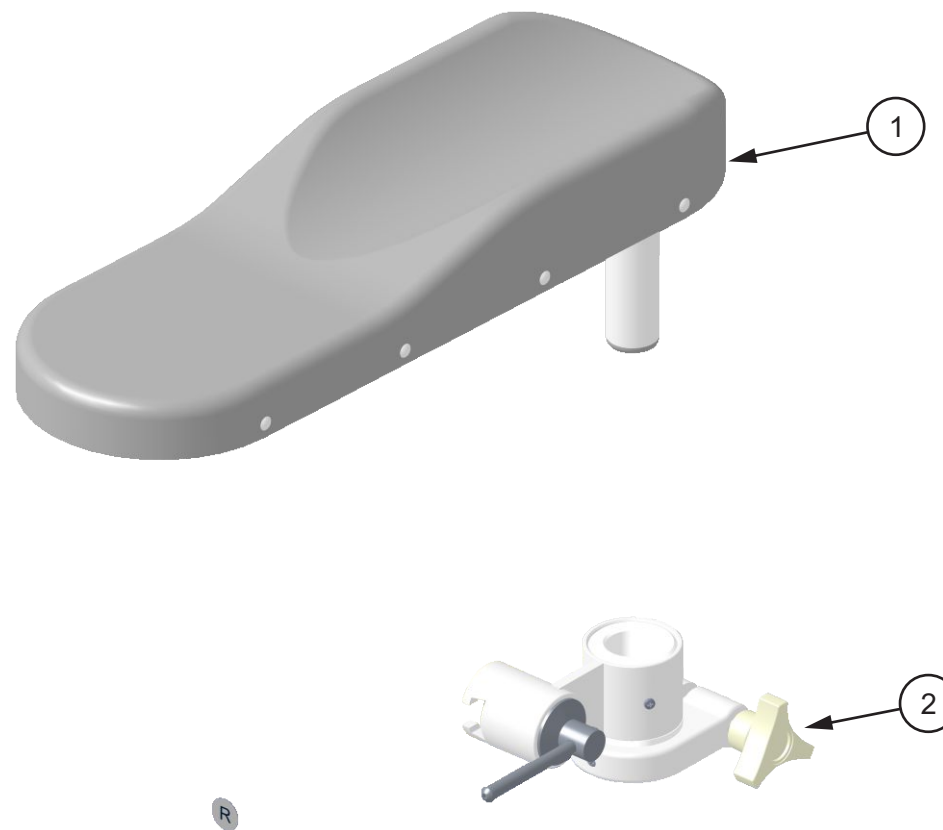
	Sem Plataforma	Com Plataforma
<b>Bandeja Completa Para Instrumentos</b>	976030005	976030039
1 Estrutura Bandeja Sem Refletor P 19	9302932	-
2 Abraçadeira Plataforma I		9300772
3 Braço Reto Bandeja de Instrumentos		9401279
4 Carenagem de Acabamento do Braço Ø 2"19	8102783	-
5 Manipulo MTM 3522 M6 x 20 Cinza		9301031
6 Suporte da Bandeja de Instrumentos		9300703
7 Bandeja de Instrumentos		1100441

📄 APOIO DE BRAÇO PARA COLETA



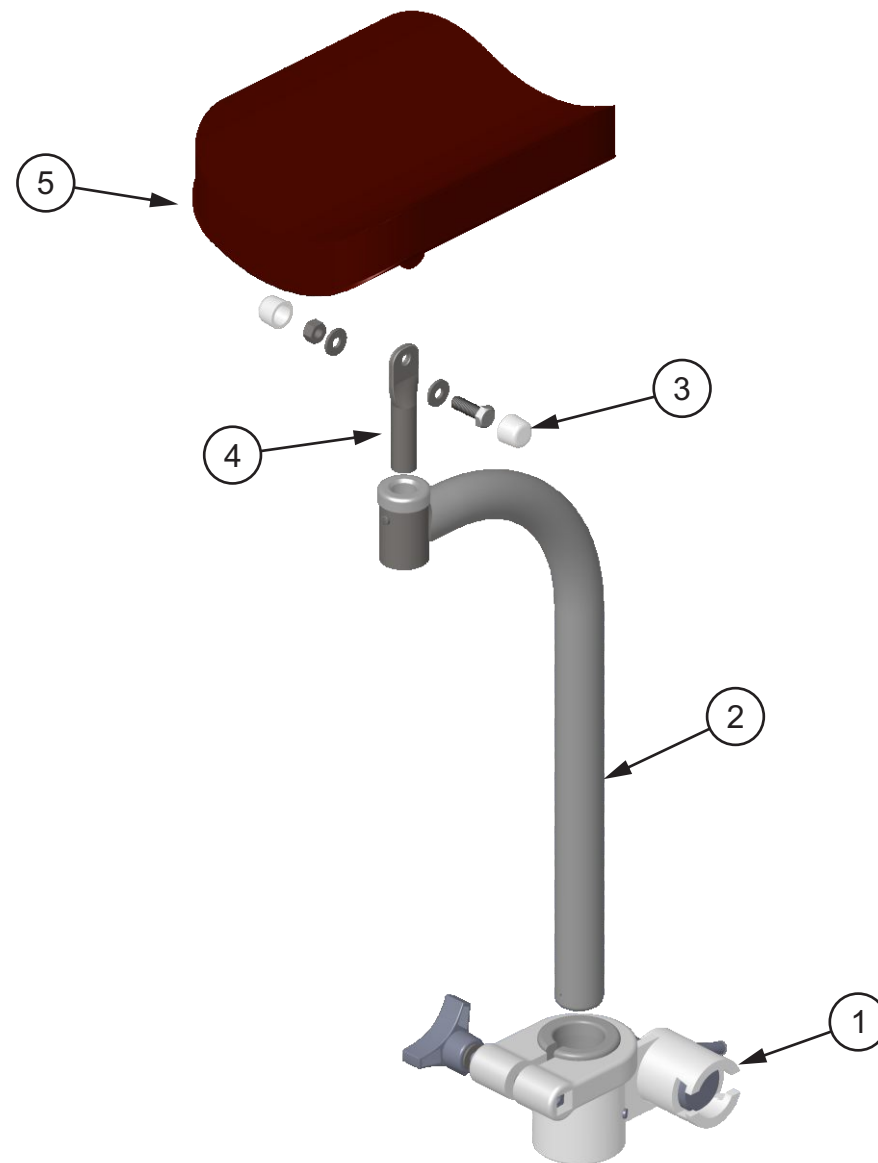
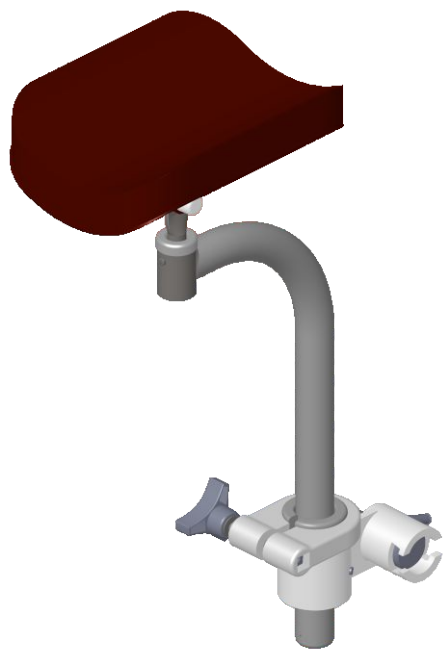
Apoio de Braço Para Coleta Carenado (Kit com 2 Unidades)		976030011	
1	Suporte Braço Para Coleta Performance	9401129	
2	Suporte de Acessórios P17	Direito	Esquerdo
		9401233	9401232

SUPORTE LATERAL PARA BRAÇO 📄



Suporte Lateral Para Braço Performance (Kit com 2 Unidades)		PVC	Couro
1	Suporte Lateral Para Braço	976030003	976030059
		9400583	9401425
2	Suporte de Acessórios P17	Direito	Esquerdo
		9401233	9401232

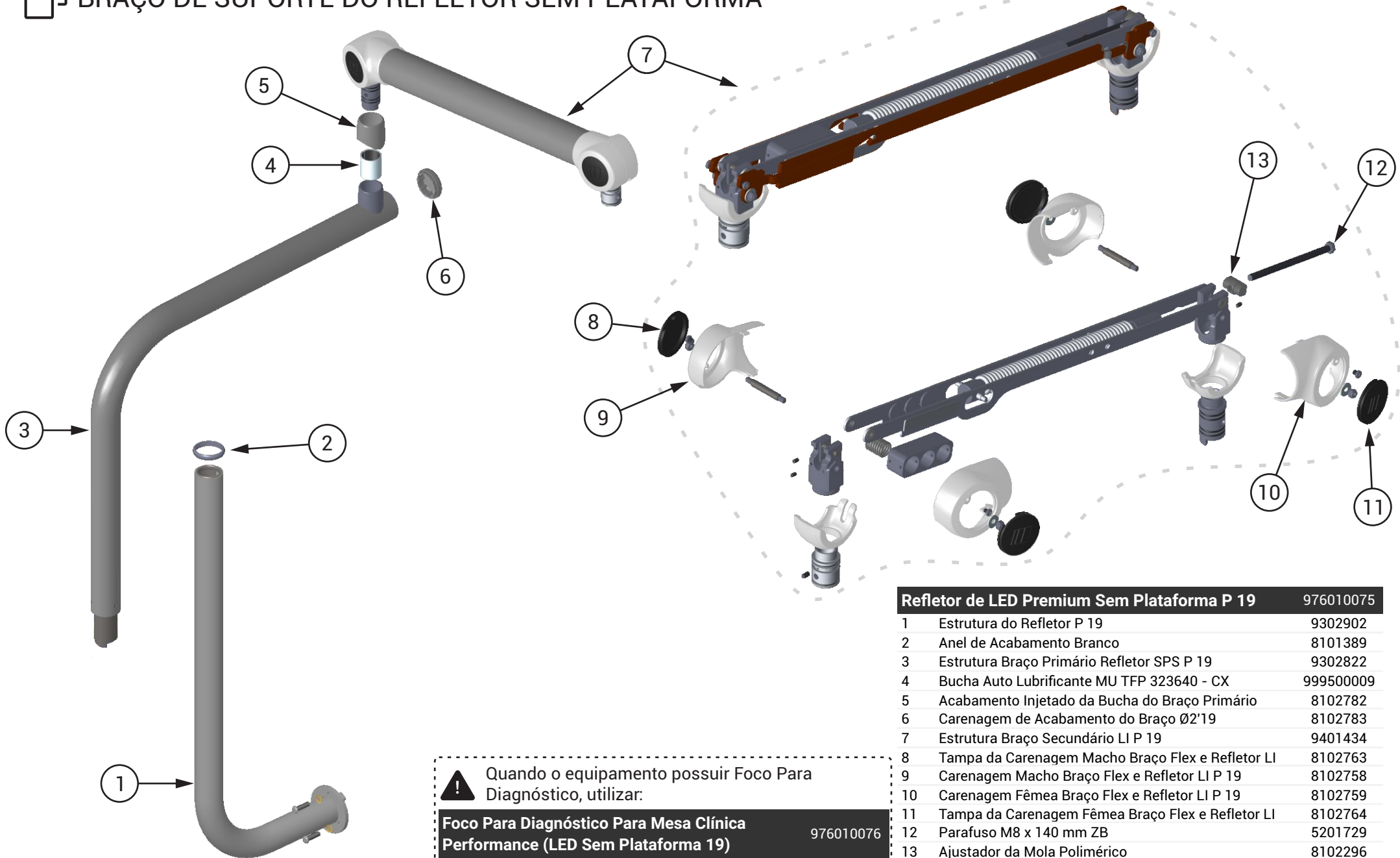
📄 SUPORTE ESTOFADO PARA BRAÇO



	Direito	Esquerdo
<b>Perneira Compl. Perf. Gineco/Braço Hemodiálise</b>	<b>9500355</b>	<b>9500354</b>
1 Suporte de Acessórios P17	9401233	9401232
2 Suporte para Acessórios com Mancal Performance	9400645	
3 Tampa para Parafuso M8	8100523	
4 Suporte da Perneira Estofada	8002123	
5 Perneira Performance Gineco / Braço Hemodiálise	PVC 9400789	Couro 9401427



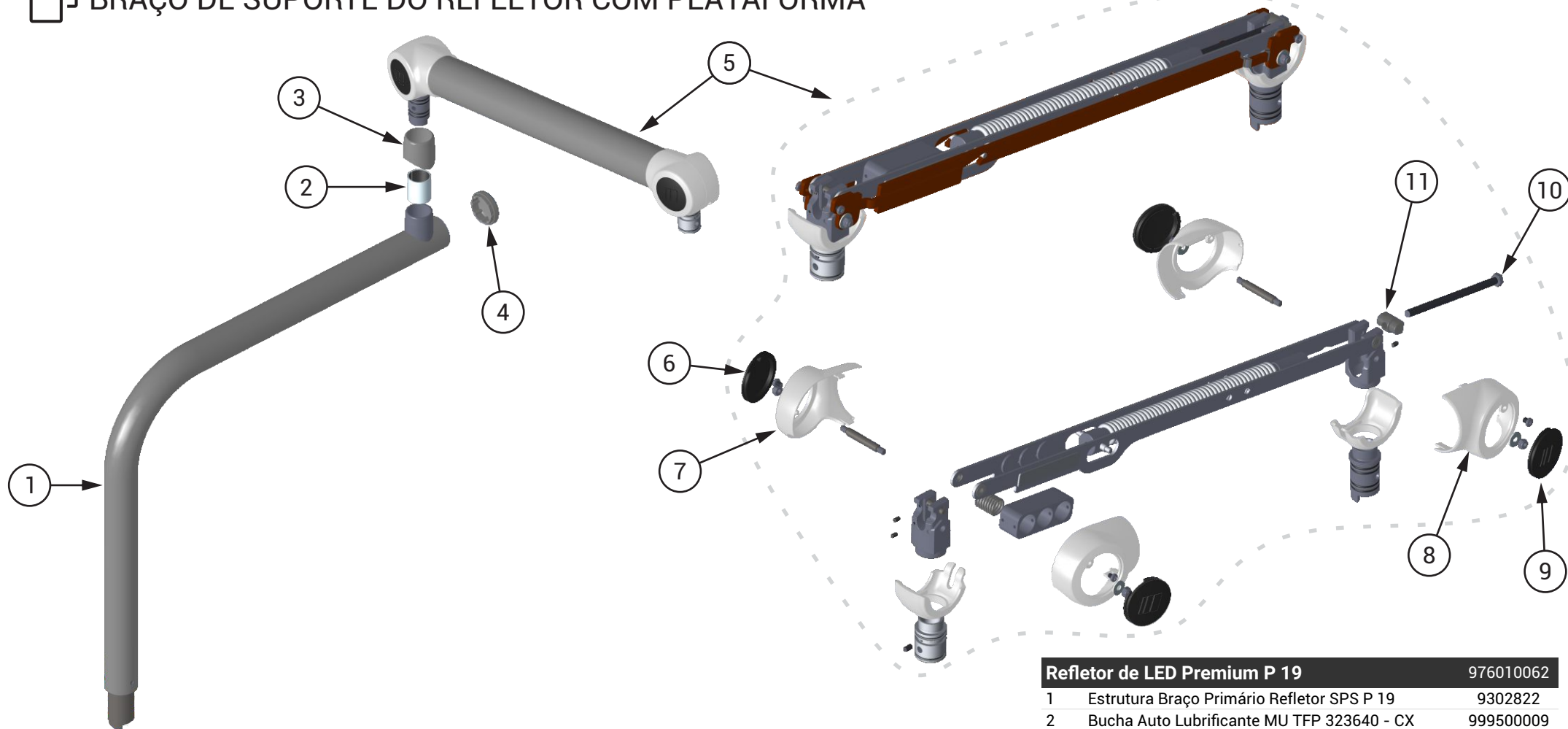
📄 BRAÇO DE SUPORTE DO REFLETOR SEM PLATAFORMA



**⚠** Quando o equipamento possuir Foco Para Diagnóstico, utilizar:  
**Foco Para Diagnóstico Para Mesa Clínica Performance (LED Sem Plataforma 19)** 976010076

Refletor de LED Premium Sem Plataforma P 19		976010075
1	Estrutura do Refletor P 19	9302902
2	Anel de Acabamento Branco	8101389
3	Estrutura Braço Primário Refletor SPS P 19	9302822
4	Bucha Auto Lubrificante MU TFP 323640 - CX	999500009
5	Acabamento Injetado da Bucha do Braço Primário	8102782
6	Carenagem de Acabamento do Braço Ø2'19	8102783
7	Estrutura Braço Secundário LI P 19	9401434
8	Tampa da Carenagem Macho Braço Flex e Refletor LI	8102763
9	Carenagem Macho Braço Flex e Refletor LI P 19	8102758
10	Carenagem Fêmea Braço Flex e Refletor LI P 19	8102759
11	Tampa da Carenagem Fêmea Braço Flex e Refletor LI	8102764
12	Parafuso M8 x 140 mm ZB	5201729
13	Ajustador da Mola Polimérico	8102296

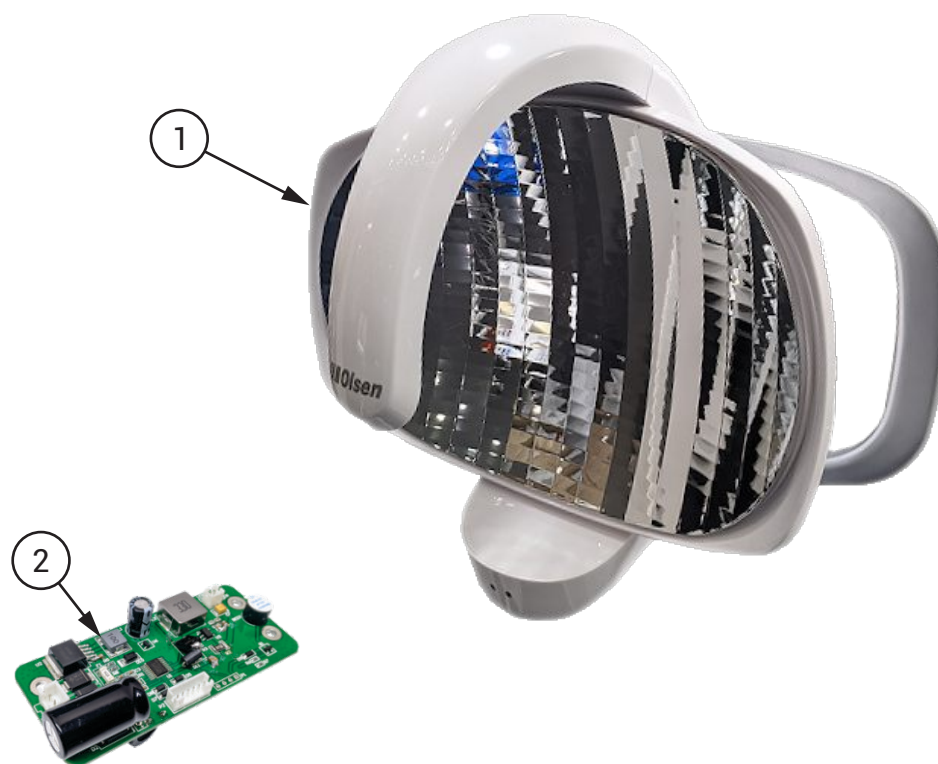
📄 BRAÇO DE SUPORTE DO REFLETOR COM PLATAFORMA



**!** Quando o equipamento possuir Foco Para Diagnóstico, utilizar:

**Foco Para Diagnóstico Para Mesa Clínica Performance (LED Acoplado 19)** 976010029

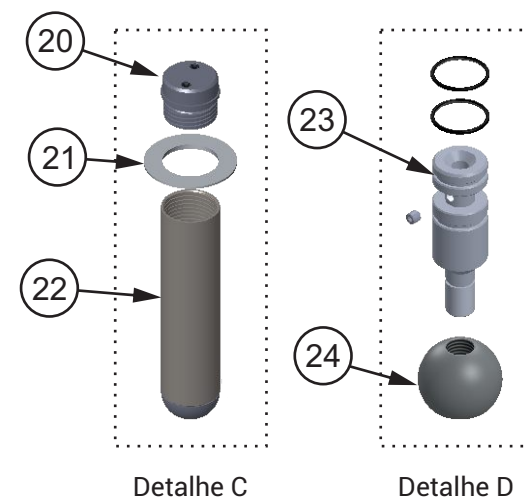
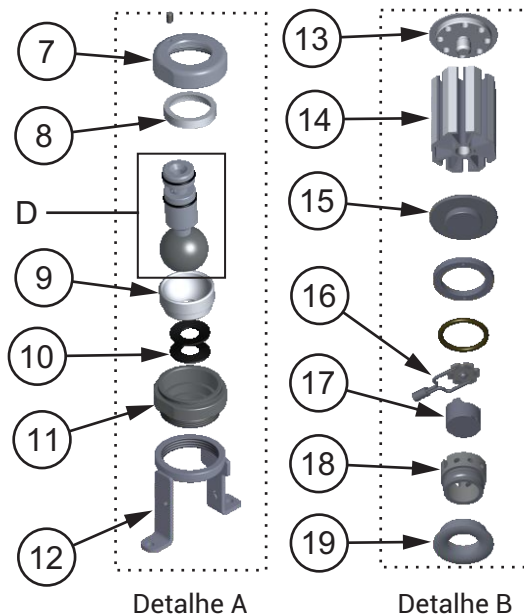
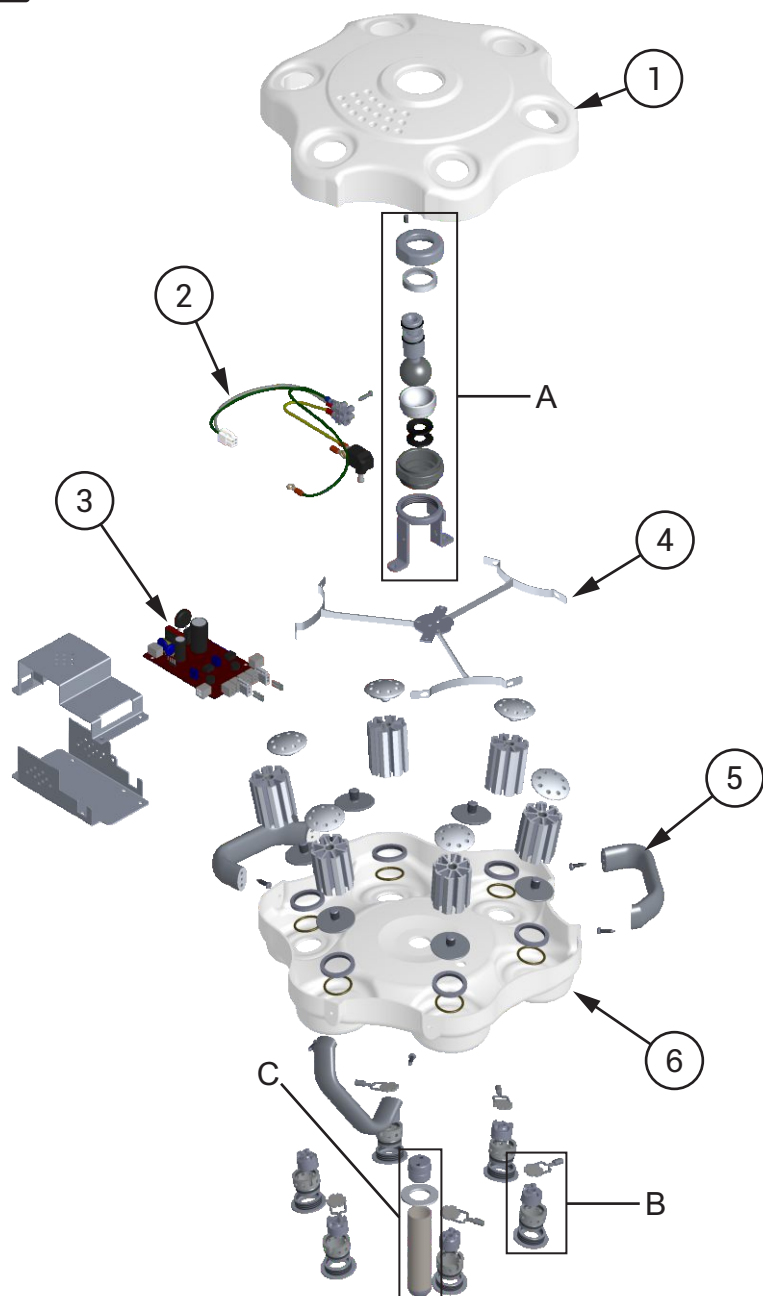
Refletor de LED Premium P 19		976010062
1	Estrutura Braço Primário Refletor SPS P 19	9302822
2	Bucha Auto Lubrificante MU TFP 323640 - CX	999500009
3	Acabamento Injetado da Bucha do Braço Primário	8102782
4	Carenagem de Acabamento do Braço Ø2'19	8102783
5	Estrutura Braço Secundário LI P 19	9401434
6	Tampa da Carenagem Macho Braço Flex e Refletor LI P 19	8102763
7	Carenagem Macho Braço Flex e Refletor LI P 19	8102758
8	Carenagem Fêmea Braço Flex e Refletor LI P 19	8102759
9	Tampa da Carenagem Fêmea Braço Flex e Refletor LI P 19	8102764
10	Parafuso M8 x 140 mm ZB	5201729
11	Ajustador da Mola Polimérico	8102296



**Refletor LED Premium**

1	Cabeçote Refletor Premium CX-249-22	999500039
2	Placa Eletrônica para Refletor CX249-22	999500023

📄 FOCO PARA DIAGNÓSTICO



**Foco Para Diagnóstico** 9401147

1	Carenagem Superior Foco Para Diagnóstico	8102153
2	Chave Liga/Desliga Foco Para Diagnóstico	9302140
3	Placa Refletor de LED Cirúrgico	2200825
4	Puxador Módulo Logic	8102003
5	Estrutura Foco Para Diagnóstico	9302120
6	Carenagem Inferior Foco Para Diagnóstico	8102154

**Foco Para Diagnóstico - Detalhe A**

7	Alojamento Superior Esfera	8201176
8	Alojamento Interno Superior Esfera	8102197
9	Alojamento Interno Esfera	8102198
10	Mola Prato 681-014	5201730
11	Alojamento Inferior Esfera	8002467
12	Torre Estrutura Foco Para Diagnóstico	9302119

**Foco Para Diagnóstico - Detalhe B**

13	Tampa Dissipador	8201182
14	Dissipador Foco Para Diagnóstico	8201181
15	Acomplamento do Perfil Dissipador	8201173
16	Chicote Blindado com LED do Foco P/ Diagnóstico	2200832
17	Lente Para Suporte LED Refletor Cirúrgico	2200826
18	Suporte da Lente Foco Para Diagnóstico	8102169
19	Acabamento da Lente Foco Para Diagnóstico	8201172

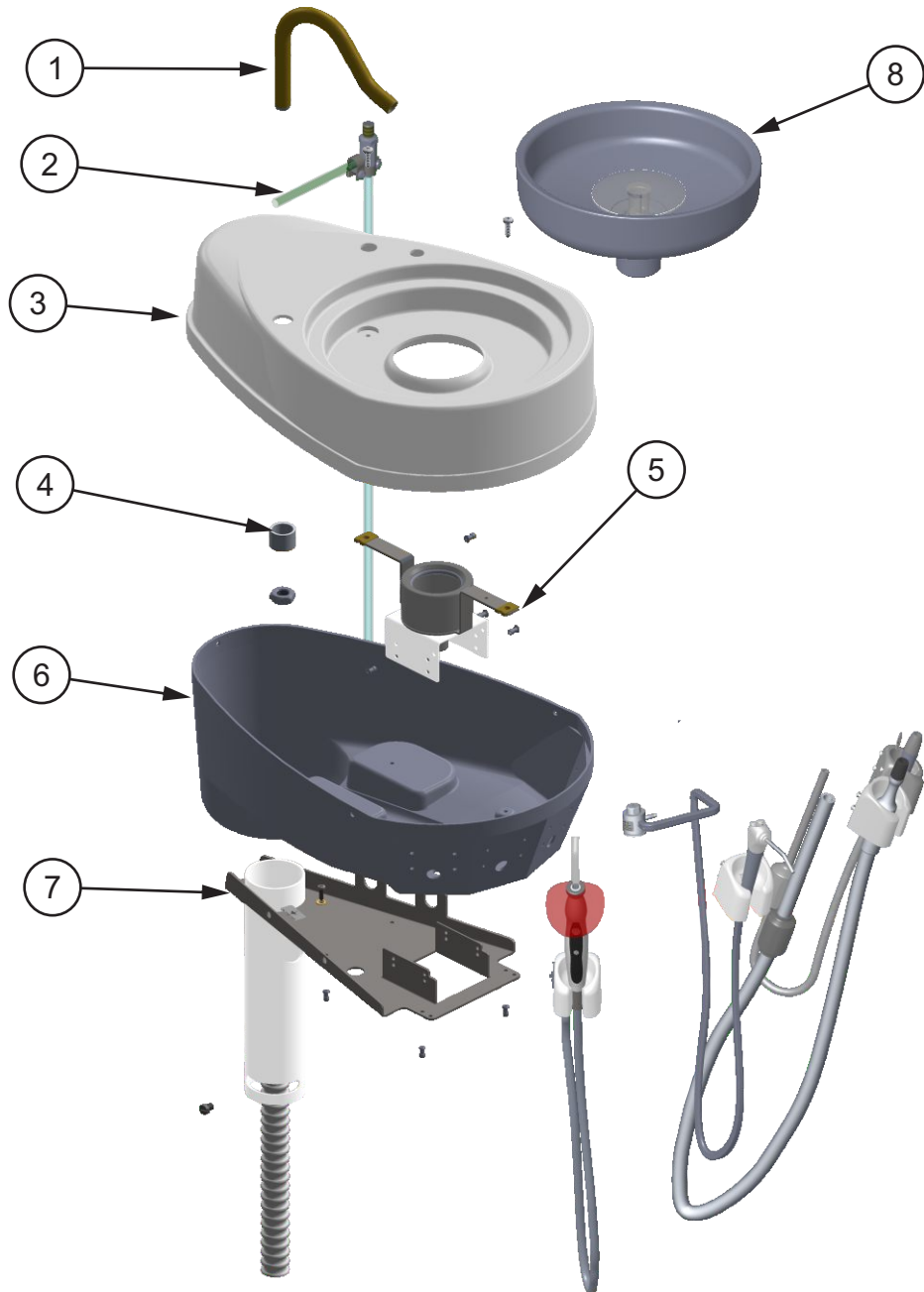
**Foco Para Diagnóstico - Detalhe C**

20	Parafuso do Manipulo	8002468
21	Anel de Acabamento Manipulo	8201180
22	Manipulo do Foco Para Diagnóstico	9302790

**Foco Para Diagnóstico - Detalhe D**

23	Eixo da Articulação Foco Para Diagnóstico	8201175
24	Esfera Foco Para Diagnóstico	8002520

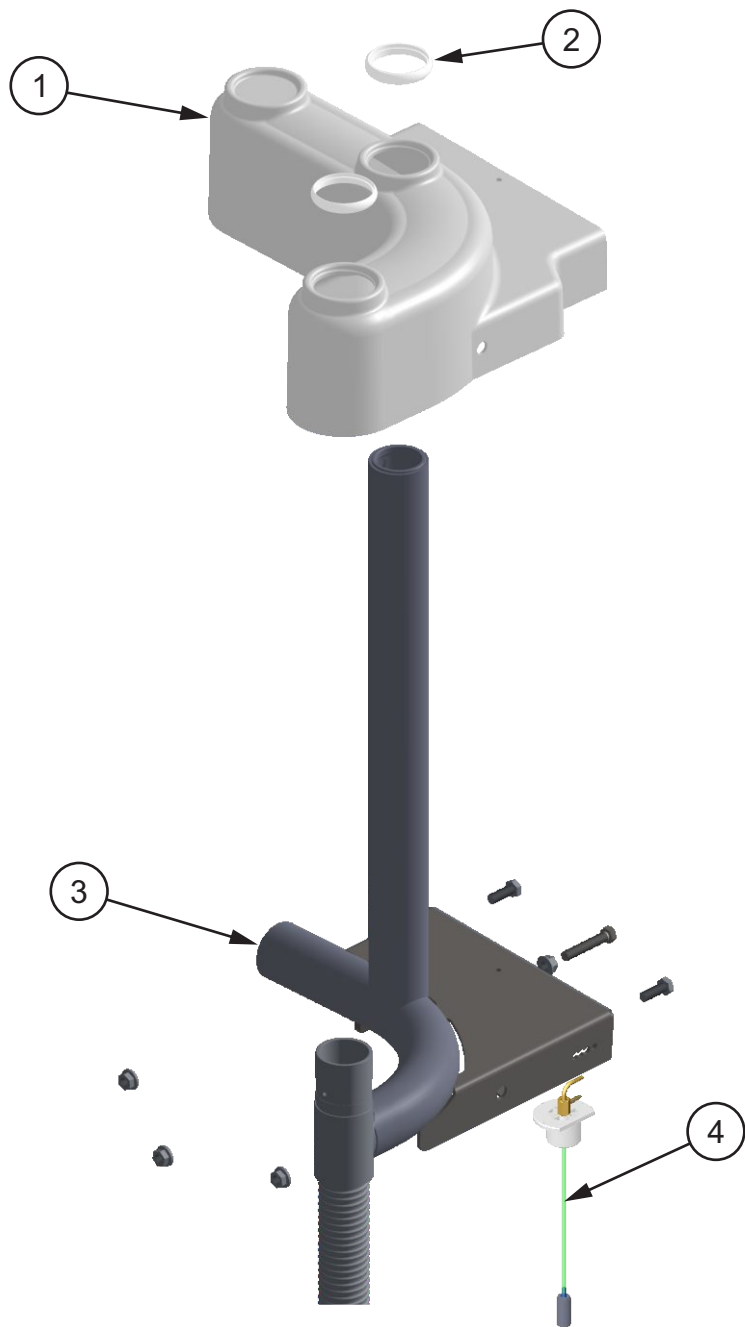
UNIDADE DE ÁGUA



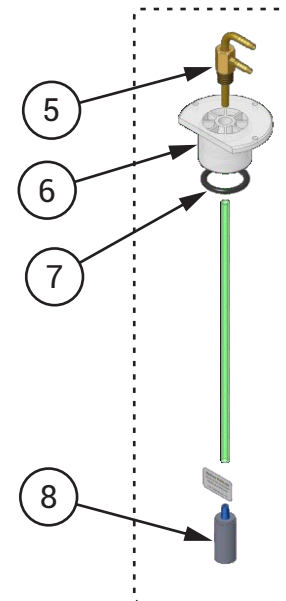
**!** Com intuito de exibir maiores detalhes, os Instrumentos e seus Componentes, Componentes Elétricos e Válvulas e Conexões possuem páginas dedicadas:  
 Instrumentos e seus Componentes. . . . . 33 e 34  
 Componentes Elétricos. . . . . 37  
 Válvulas e Conexões. . . . . 38

Unidade de Água Para Mesa Performance - UNA		976030017
1	Corpo da Bengala Ø 1/2" da Cuba Integrada	8200725
2	Mangueira com Registro de Água SQF - Base Longa	9500634
3	Carenagem Superior da Unidade de Água Sem Porta Copos SP	8102789
4	Espaçador Bengala Cross Flex	8101557
5	Montagem do Suporte da Cuba Sem Porta Copo P 19	9302915
6	Carenagem Inferior Unidade de Água Siena	8101472
7	Estrutura da Unidade de Água P 18	9302467
8	Cuba Translúcida	978010003

📄 PLATAFORMA



Kit Filtro do Tanque Siena / Sprint		9401202
5	Conexão Tampa do Tanque 1.4 Kart	9300285
6	Tampa do Tanque c/ Corte	8101138
7	Anel O'ring ref. 2213	3000110
8	Filtro de Água para Tanque	3100162

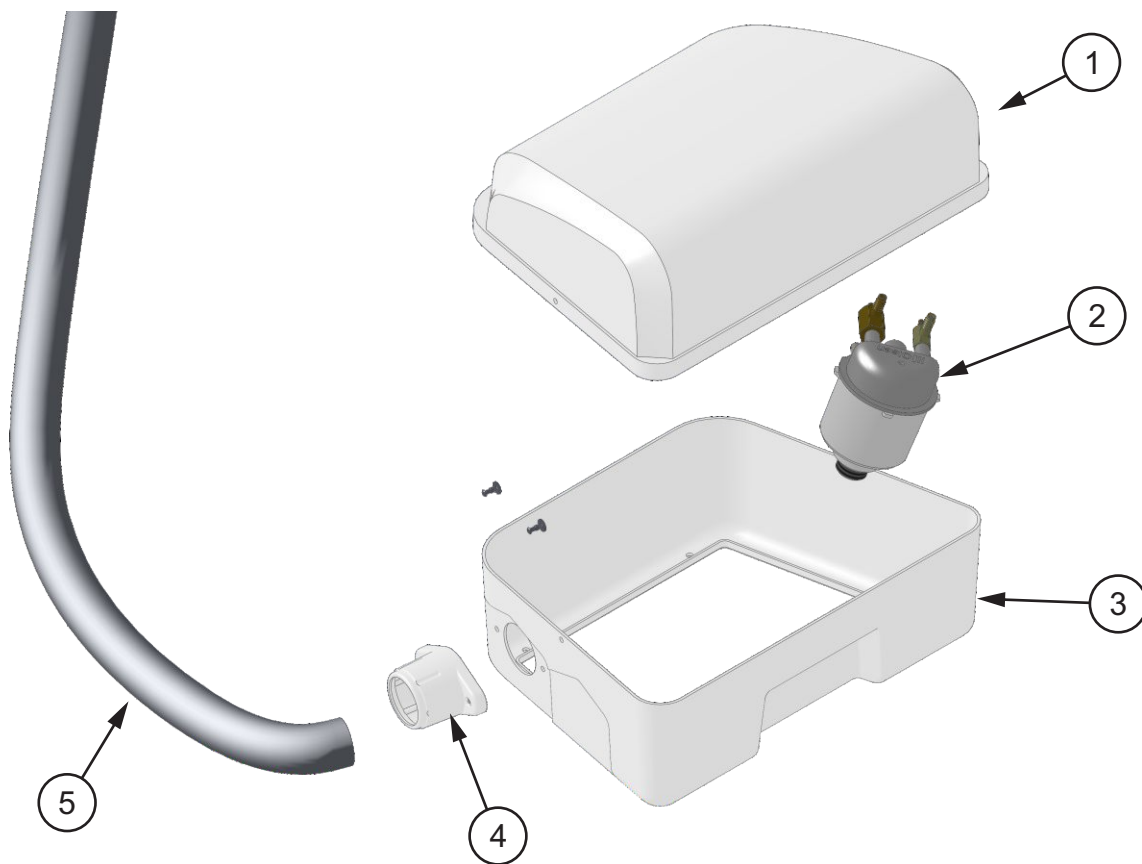


**!** Com intuito de exibir maiores detalhes, os Instrumentos e seus Componentes, Componentes Elétricos e Válvulas e Conexões possuem páginas dedicadas:

Instrumentos e seus Componentes..... 33 e 34  
 Componentes Elétricos..... 37  
 Válvulas e Conexões..... 38

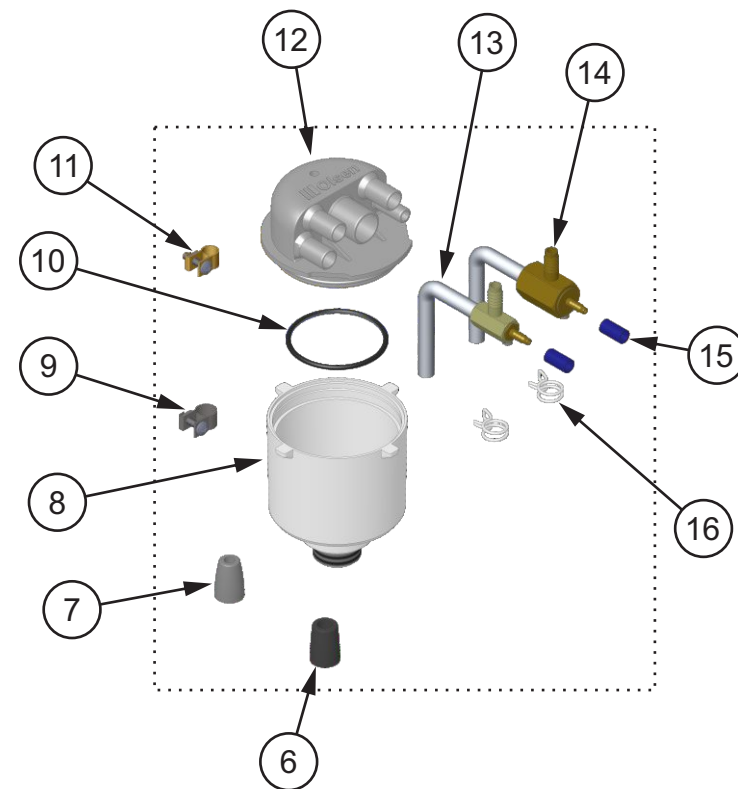
Unidade de Água Para Mesa Performance - Plataforma		976030017
1	Carenagem Plataforma Tubular Kart	8102052
2	Anel de Acabamento Branco	8101389
3	Estrutura Plataforma Sem Mesa P 19	9401384
4	Kit Filtro do Tanque Siena / Sprint	9401202

📦 CAIXA DE COMANDOS



**Unidade de Água Para Mesa Performance - Caixa Comandos (9401367)** 976030017

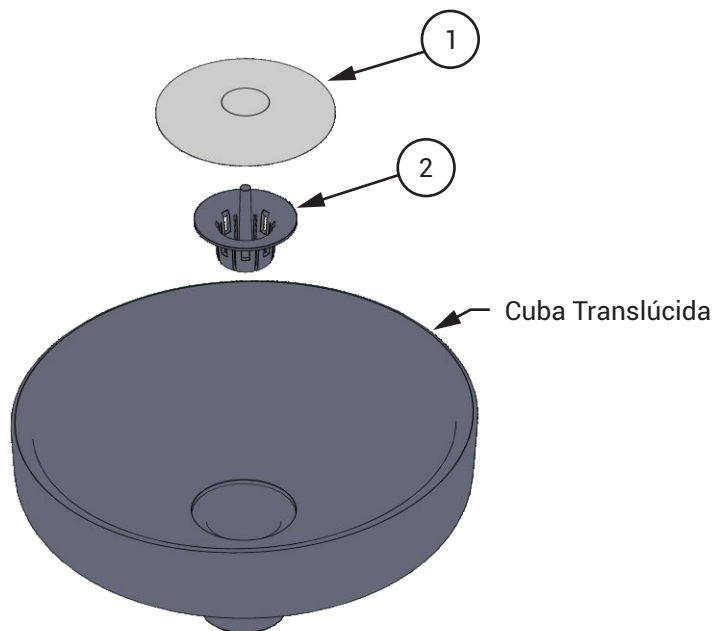
1	Carenagem Superior da Caixa de Comandos	8101216
2	Kit Conector do Esgoto Com 1 Sugador Venturi 18 e 1 Sugador Vórtice 18	9500771
3	Carenagem Inferior Caixa de Comando Acoplada	8102727
4	Conector Mangueira Ø 1.1/2" Caixa Comando	8100532
5	Mangueira Corrugada Cinza Ø 38,1 x 2000 mm	8102285



**Kit Conector do Esgoto Com 1 Sugador Venturi 18 e 1 Sugador Vórtice 18** 9500771

6	Conector do Sugador Canula Ø9,5mm	8101775
7	Conector Sugador Canula Ø6,3mm	8101776
8	Corpo do Conector do Esgoto 18	8102647
9	Abraçadeira Simplex S 9-11	5200059
10	Anel O'Ring Ø 50,47 x W2,62mm Nitrílico	3100220
11	Abraçadeira Simplex S 8 - 9	5200053
12	Tampa do Conector do Esgoto com 2 Furos 19	8102823
13	Conjunto Sucção Sugador Vórtice 18	9401335
14	Mangueira PU Azul Ø5,5 x 1,25 X 15mm	8100193
15	Abraçadeira de Pressão	5201879
16	Conjunto Sucção Sugador Venturi 18	9401334

CUBA TRANSLÚCIDA



**Código de Cores da Cuba Translúcida**

Poliéster / Marrom Translúcida	1600379
Poliéster / Verde Translúcida	1600165
Poliéster / Verde Cítrico Translúcida	1600240
Poliéster / Cristal Translúcida	1600360
Poliéster / Vinho Translúcida	1600359
Poliéster / Cinza Translúcida	1600166
Poliéster / Verde Esmeralda Translúcida	1600349
Poliéster / Azul Royal Translúcida	1600170
Poliéster / Salmão Translúcida	1600168

<b>Cuba Translúcida</b>	<b>978010003</b>
1 Acabamento da Cuba Injetado	8102176
2 Ralo da Cuba 18	8102649

CONTROLE DE MÃO



**Acionamento Performance com Controle de Mão Para 3 Motores** 970030032

1 Controle Manual Performance com Cabo Performance 3 Motores	9401401
--	---------

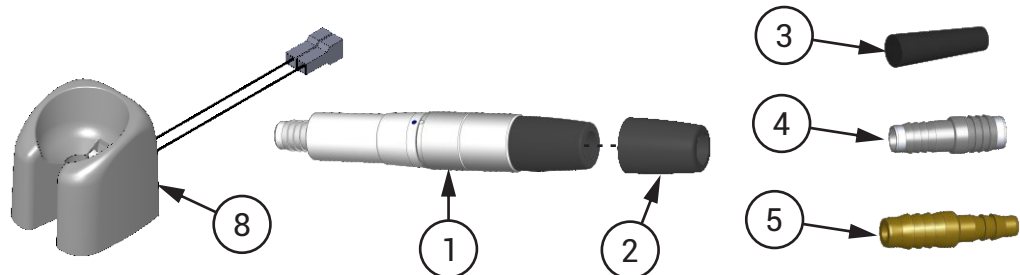
⚠ Quando o equipamento possuir 4 motores, utilizar:

**Acionamento Performance com Controle de Mão Para 4 Motores** 970030033

1 Controle Manual com Cabo Performance	9400604
--	---------

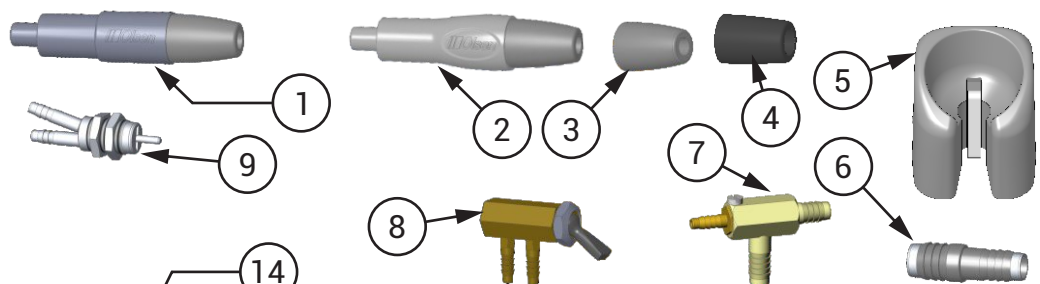
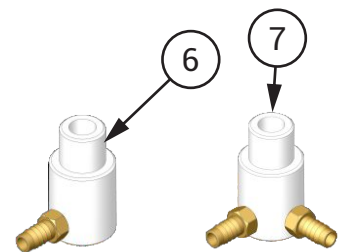


INSTRUMENTOS E SEUS COMPONENTES - PARTE I



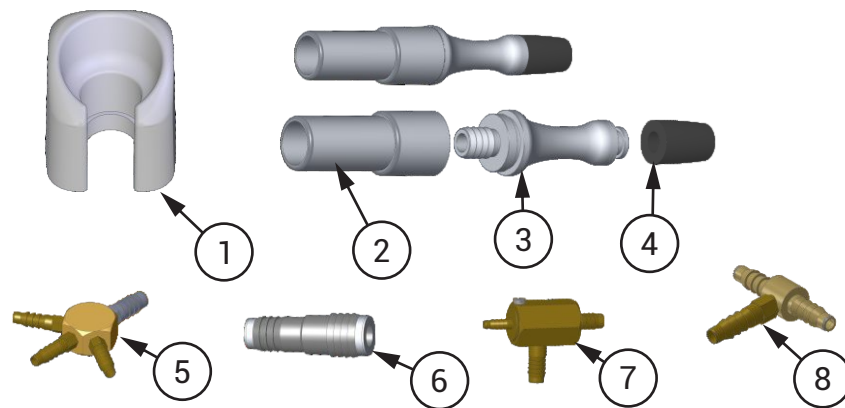
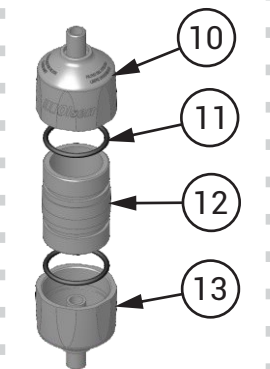
**Sugador para Bomba a Vácuo**

1	Sugador Vácuo Olsen	9400672
2	Conector Sugador Canula	8101775
3	Tampão para Tampa do Esgoto	8102818
4	Espigão Duplo	8200895
5	Terminal de União	8201272
6	Adaptador Bomba Vácuo 1 Sug.	9301466
7	Adaptador Bomba Vácuo 2 Sug.	9301467
8	Suporte Inst. c/ Palheta p/ Ultrassom e B.V	9401069



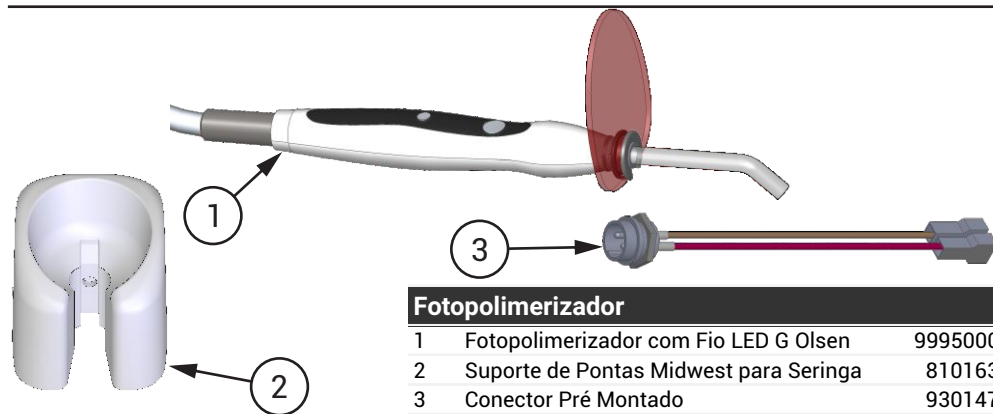
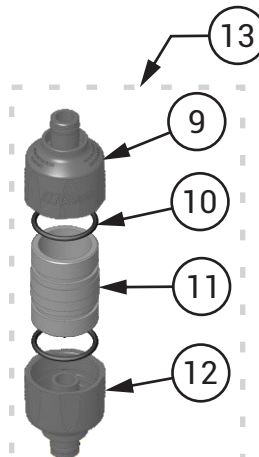
**Sugador Venturi**

1	Conector do Sugador Venturi	9301670
2	Conector do Sugador Venturi Alta Potência	9301669
3	Conector Sugador Canula Ø6,3mm	8101776
4	Conector Sugador Canula Ø9,5mm	8101775
5	Suporte de Instrumentos Midwest	9301131
6	Espigão Duplo	8200895
7	Conjunto Sucção Sugador Venturi 18	9401334
8	Registro de Ar Click	9302478
9	Válvula do Suporte de Pontas	3200121
10	Tampa do Filtro Sugador Venturi	8102854
11	Anel O'ring	3100221
12	Corpo do Filtro	8100001
13	Tampa do Filtro Sugador Venturi	8102778
14	Filtro do Sugador Venturi	9300339



**Sugador Vórtice**

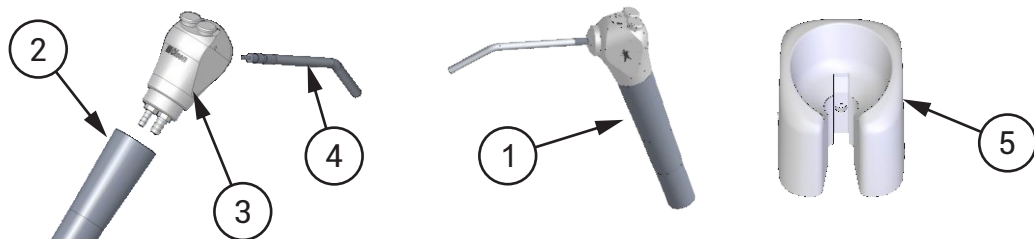
1	Suportede Pontas HVE	8100941
2	Corpo Fêmea do Sugador	8201232
3	Corpo Macho do Sugador	8201233
4	Conector do Sugador Canula	8101775
5	Distribuidor 1 x 3 Vias	9300111
6	Espigão HVE	8201229
7	Conjunto Sucção Sugador Vórtice 18	9401335
8	Distribuidor 3 Vias - 3/16"	9302704
9	Tampa do Filtro Sugador Vórtice Injetado	8102855
10	Anel O'ring	3100221
11	Corpo do Filtro	8100001
12	Tampa do Filtro Sugador Vórtice Injetado 19	8102779
13	Filtro do Sugador Vórtice	9302298



**Fotopolimerizador**

1	Fotopolimerizador com Fio LED G Olsen	999500006
2	Suporte de Pontas Midwest para Seringa	8101634
3	Conector Pré Montado	9301477

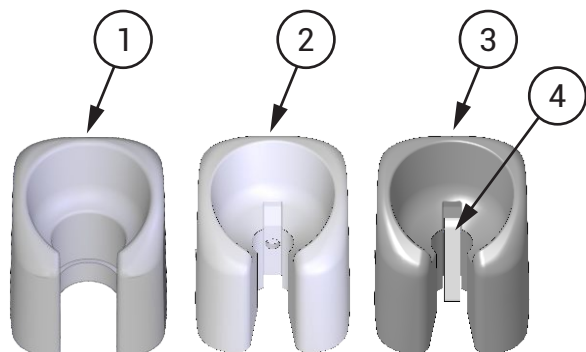
## INSTRUMENTOS E SEUS COMPONENTES - PARTE II



### Seringa Tríplice

1	Seringa Tríplice	9303092
2	Tubo de Alumínio da Seringa Tríplice	999500017
3	Válvula Metálica Hidropneumática	999500019
4	Tubo Metálico Hidropneumático	999500018
5	Suporte de Pontas Midwest para Seringa	8101634

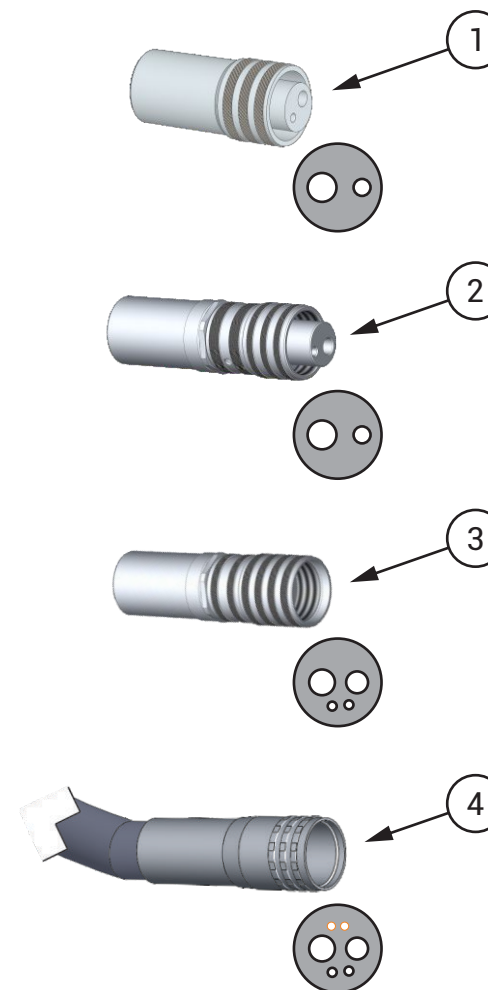
## SUPORTE DOS INSTRUMENTOS



### Suportes de Instrumentos

1	Suporte de Pontas HVE	8100941
2	Suporte de Pontas Midwest para Seringa	8101634
3	Suporte de Instrumentos Midwest	9301131
4	Palheta para Sup. de Instrumentos	8100106

## TERMINAIS DE ACOPLAMENTO



### Terminais de Acoplamento para Instrumentos

1	Terminal Borden sem Refrigeração	7000121
2	Terminal Borden com Refrigeração	7000122
3	Terminal Midwest	7000159
4	Conjunto Midwest com Fibra Óptica	999500069

## INTRODUÇÃO DAS PARTES APRESENTADAS NESTA SEÇÃO

› **Peças**

Mangueiras .....	36
Componentes Elétricos .....	37
Válvulas e Conexões - Parte I .....	38

Nas tabelas abaixo estão apresentadas as principais mangueiras do equipamento.

### Mangueiras de Ar



Descrição	Código	Aplicação
Mang. PU Azul Ø 4,76 x 2mm	3300004	Entrada Principal de Ar
Mang. PU Azul Ø 3,2 x 1mm	3300159	Distribuição Interna
Mang. PU Azul Ø 3,2 x 0,5mm	3300161	Acoplamento Midwest
Mang. PU Azul Ø 1,6 x 0,8mm	3300122	Freio do Braço Flex
Mang. PU Azul Ø 2,5 x 0,75mm	3300144	Conexões Internas e HVE
Mang. PU Azul Ø1,5 x 0,5mm	3300162	Acoplamento Midwest

### Mangueiras de Água



Descrição	Código	Aplicação
Mang. PU Verde Ø 5,7 x 2mm	3300104	Entrada Principal de Água
Mang. PU Verde Ø 3,2 x 1mm	3300160	Distribuição Interna
Mang. PU Verde Ø1,5 x 0,5mm	3300163	Acoplamento Midwest

### Mangueiras PVC Cinza



Descrição	Código	Aplicação
Mang. Flexível Cinza Ø 15,9 x 2mm	3300115	Pedal
Mang. PVC Cinza Ø 9 x 0,85mm	3300164	Acoplamento Midwest
Mang. Maleável Cinza Ø 6,3 x 1mm	3300001	Refletor
Mang. PVC Cinza Ø 8 x 1,5mm	3300002	Bomba Vácuo
Mang. PVC Cinza Ø 5,7 x 1,5mm	3300149	Sugador Venturi

### Mangueiras Cristal



Descrição	Código	Aplicação
Passa Cabo Ø 20mm	2200680	Braço Flex
Mang. Cristal Ø 6,3 x 2mm	3300109	Desague Venturi/Porta-Copos
Mang. Cristal Ø 3,2 x 0,5mm	3300165	Acoplamento Midwest
Mang. Cristal Ø 12,7 x 2mm	3300112	Filtro Midwest

### Mangueiras Corrugadas



Descrição	Código	Aplicação
Mang. Corrugada Ø 31,7mm	3300117	Plataforma e Cx.Comando
Mang. Corrugada Cinza Ø 38,1mm	3300146	Unidade de Água
Mang. Corrugada Cinza Ø 19mm	3300147	Desague Cuba e Braço Reto
Mang. Corrugada Bege Ø 12,7mm	3300131	HVE

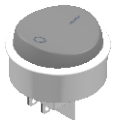
### Mangueiras Especiais



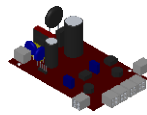
Descrição	Código	Aplicação
Mang. Dupla para Pedal Cinza L.	3300123	Pedal de Propulsão
Mang. Tríplice para Pedal Cinza L.	3300124	Pedal Duplo
Mang. Tríplice Alta Rotação	3300142	Acoplamentos Borden
Mang. Quádrupla (Midwest)	3300151	Acoplamentos Midwest Ant.

## COMPONENTES ELÉTRICOS

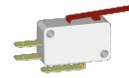
Segue abaixo uma lista com os desenhos, códigos e descrição dos Componentes Elétricos



2200737  
Interrupção de Tecla Redondo



2200825  
Placa Refletor de LED Cirúrgico



999500089  
Micro Chave Cinza com Palheta  
CX-FL8-40



999500023  
Placa Eletrônica para Refletor  
CX249-22



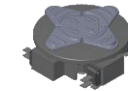
2200814  
Sinalizador LED TM13ST 127/220V



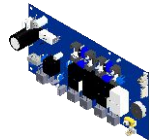
9302140  
Chave Liga/Desliga Foco Para  
Diagnóstico



999500090  
Micro Chave Cinza CX-FL8-39



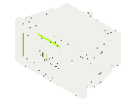
9302557  
Pedal de Acionamento Elétrico



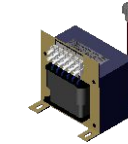
2200786  
Placa Performance 4 Motores  
sem Carregador



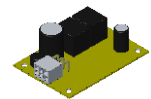
2200832  
Chicote Blindado com LED do  
Foco P/ Diagnóstico



2200911  
Porta Fusível Retangular  
MBTBW1 - Branco



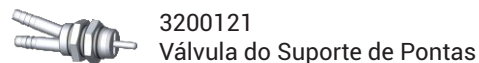
2200843  
Transformador 288Va BA IP-00  
118V-127V 220V-230V/12V(6A)-  
24V(12A)-50/60HZ



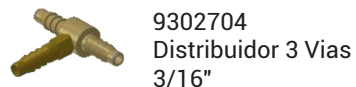
2200867  
Placa Água na Cuba/Sugador  
Vórtice

## VÁLVULAS E CONEXÕES

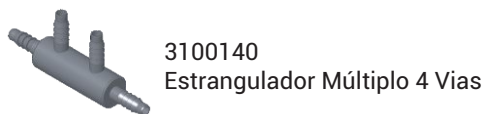
Segue abaixo uma lista com os desenhos, códigos e descrição das Válvulas e Conexões.



3200121  
Válvula do Suporte de Pontas



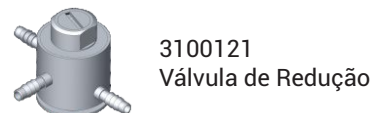
9302704  
Distribuidor 3 Vias  
3/16"



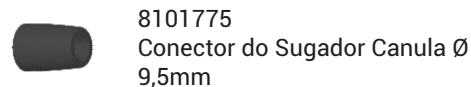
3100140  
Estrangulador Múltiplo 4 Vias



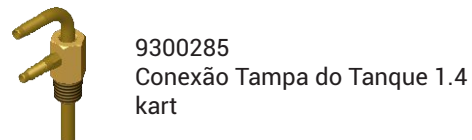
9401247  
Registro Regulador para Fibra Óptica



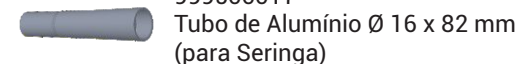
3100121  
Válvula de Redução



8101775  
Conector do Sugador Canula Ø  
9,5mm



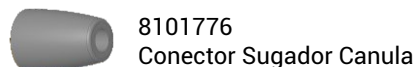
9300285  
Conexão Tampa do Tanque 1.4 kart



999500017  
Tubo de Alumínio Ø 16 x 82 mm  
(para Seringa)



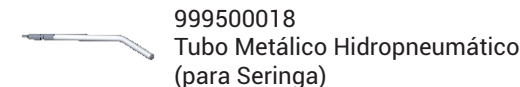
9400077  
Registro de Água Completo



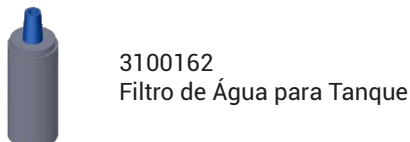
8101776  
Conector Sugador Canula



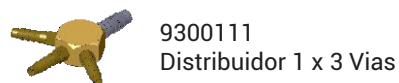
9401202  
Kit Filtro do Tanque Siena / Sprint



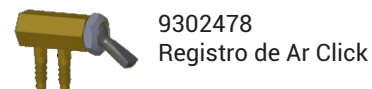
999500018  
Tubo Metálico Hidropneumático  
(para Seringa)



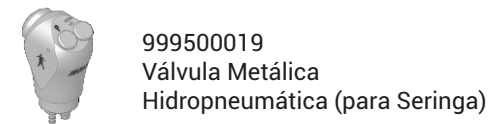
3100162  
Filtro de Água para Tanque



9300111  
Distribuidor 1 x 3 Vias



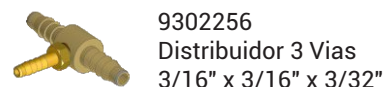
9302478  
Registro de Ar Click



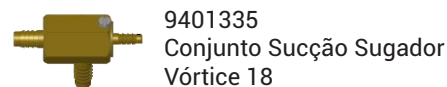
999500019  
Válvula Metálica  
Hidropneumática (para Seringa)



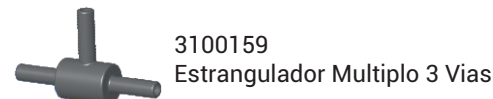
3100171  
Válvula de Sucção 2008



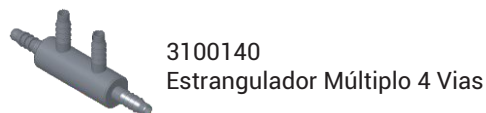
9302256  
Distribuidor 3 Vias  
3/16" x 3/16" x 3/32"



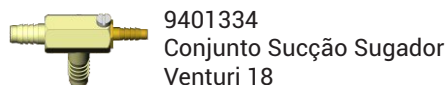
9401335  
Conjunto Sucção Sugador  
Vórtice 18



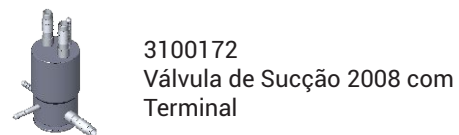
3100159  
Estrangulador Múltiplo 3 Vias



3100140  
Estrangulador Múltiplo 4 Vias



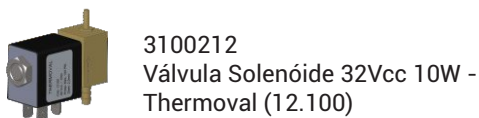
9401334  
Conjunto Sucção Sugador  
Venturi 18



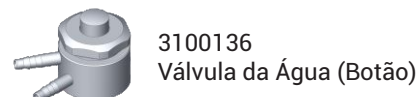
3100172  
Válvula de Sucção 2008 com  
Terminal



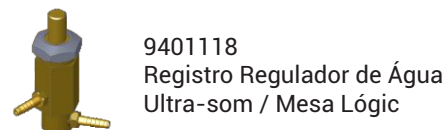
3200113  
Estrangulador



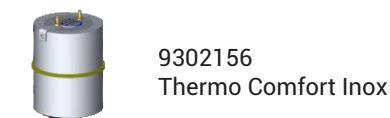
3100212  
Válvula Solenóide 32Vcc 10W -  
Thermoval (12.100)



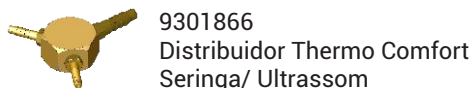
3100136  
Válvula da Água (Botão)



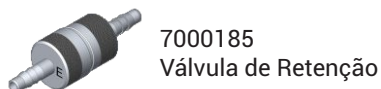
9401118  
Registro Regulador de Água  
Ultra-som / Mesa Lógic



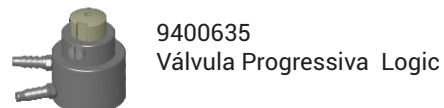
9302156  
Thermo Comfort Inox



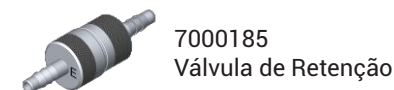
9301866  
Distribuidor Thermo Comfort  
Seringa/ Ultrassom



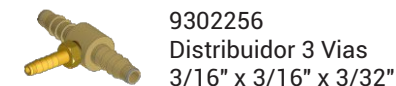
7000185  
Válvula de Retenção



9400635  
Válvula Progressiva Logic



7000185  
Válvula de Retenção



9302256  
Distribuidor 3 Vias  
3/16" x 3/16" x 3/32"

## INTRODUÇÃO DAS PARTES APRESENTADAS NESTA SEÇÃO

### › Informações

Diagramas .....	40
Ferramentas .....	41
Instruções .....	42
Solução de Problemas	
Tabela de Solução de Problemas - Parte I .....	43
Tabela de Solução de Problemas - Parte II .....	44
Revisões Programadas .....	45
Especificações	
Especificações - Cadeira .....	46
Especificações - Acessórios .....	47
Dimensionais	
3 Motores .....	48
4 Motores .....	49
Opcionais .....	50

Segue abaixo a lista dos diagramas elétricos e hidropneumáticos contidos na seção de Anexos.

## DIAGRAMAS ELÉTRICOS

### > 5401130 - Diagrama Elétrico Performance 4 Motores RS232

Cadeira .....	54
Pedal .....	55
Ligação Refletores .....	56

## DIAGRAMAS HIDROPNEUMÁTICOS













































### > 5406092 - Diagrama Hidropneumático Performance

1.3 - Baixa sem Refrigeração .....	57
1.3 - Baixa com Refrigeração .....	58
1.4 - Seringa, Alta, Alta, Baixa .....	59
1.5 - Seringa, Alta, Alta, Baixa, Baixa .....	60
Unidade de Água I .....	61
Unidade de Água II .....	62
Unidade de Água III .....	63
Unidade de Água IV .....	64
Unidade de Água V .....	65
Braço Flex .....	66
Thermo Comfort na Seringa com Opcional no Ultrassom .....	67
Ultrassom .....	68
Fibra Óptica .....	69
Air Jet .....	70
Fibra Óptica + Air Jet .....	71
Micromotor Brushless .....	72



## LISTA DE FERRAMENTAS

Segue abaixo a lista de ferramentas recomendadas para instalação e manutenção das unidades médicas e odontológicas Olsen.

 Alicates Universal com Isolamento	 Alicates de Corte Diagonal Isolado	 Alicates de Bico Reto com Isolamento	 Alicates para Anel Externo Ponta Reto	 Alicates de Pressão
 Alicates Rebitador	 Chaves de Fenda: 1/8 x 2" - 1/8 x 4" - 1/4 x 6" - 3/8 x 10" - 3/16 x 4"	 Chaves Philips: 3/16 x 4" - 3/16 x 6"	 Chave de Fenda Toco: 1/4" x 1.1/2"	 Chave Philips Toco: 1/4" x 1.1/2"
 Chaves Biela: 10 x 10 e 11 x 11mm	 Chave Biela Vazada 11 x 11mm	 Chaves de Boca: de 6mm a 23mm	 Chaves Combinadas: de 6mm a 24mm	 Chave Inglesa
 Chaves Allen Curta: 1,5 - 2,0 - 2,5 - 3,0 - 4,0 - 5,0 - 6,0 - 7,0 - 8,0 - 9,0 - 10,0mm	 Chaves Allen Longas: 1,5 - 2,0 - 2,5 - 3,0mm	 Chaves Allen Abaulada Longa: 5 e 6mm	 Chaves Allen Abaulada com Cabo: 2,5 e 3 mm	 Chave Saca Prego 7.3/8"
 Grosa Meia Cana	 Lima Redonda Bastarda 8	 Martelo Unha	 Martelo de Nylon	 Trena Profissional 3 metros
 Furadeira de Impacto 1/2" 550 Watts	 Jogo de Serra Copo para Madeira	 Jogo de Brocas para Concreto de 4,00 a 10mm	 Jogo de Brocas Aço Rápido de 1,0 a 13,0 mm	 Extensão Macho e Fêmea de 3 metros
 Nível com Imã	 Arco de Serra	 Estilete Pequeno	 Tesoura Uso Geral	 Pinça Ponta Fina Longa e Serrilhada
 Teste Elétrico tipo Chave de Fenda	 Multímetro Digital	 Ferro de Solda 70 Watts	 Manômetro 0 a 6 BAR com Encaixe Borden	 Manômetro 0 a 6 BAR com Encaixe Midwest
 Paquímetro em Ferro Inox 150mm	 Maleta Irwin Tool Center 18	 Mala de Ferramentas com Divisórias	 Carrinho para Caixas	

## PRÉ-INSTALAÇÃO

- › **Ar Comprimido:** O Compressor odontológico deve apresentar como características técnicas básicas, pressões dinâmicas entre 5,5 a 7,0 bar (80 a 100 PSI), deslocamento mínimo de 150 l/min e reservatório de 30l e livre de óleo. Recomendar uso de filtro coalescente na entrada de ar do equipamento.
- › **Tubulação:** - Até 10 metros: mangueira de 1/4"; - De 10 a 20 metros: usar mangueira de 5/16"; Usar mangueira tramada específica para o ar comprimido. Para distâncias superiores, recomenda-se projeto distribuição com tubulação rígida específica.
- › **Abastecimento da Unidade de Água:** Instalar registro de fácil acesso que será usado para interromper o abastecimento do equipamento no final do expediente e restringir a pressão de água, se necessário. A pressão de água deverá estar entre 2,8 a 4,0 bar e PH ideal entre 6,5 a 8. Em caso de pressão de água insuficiente, indicar avaliação de profissional de hidráulica. Recomendar a utilização de filtro de água na linha de entrada do equipamento.
- › **Rede de Esgoto:** deve apresentar boas declividades hídricas, sendo sua instalação preferencialmente sob o piso. O diâmetro nominal da tubulação deverá ser de 40mm. Utilizar ramais independentes para o esgoto da Unidade de Água.
- › **Instalação Elétrica:** ligação monofásica, aterramento específico e disjuntor DR de 10 A/30 mA exclusivo para o equipamento. Recomendar o uso de estabilizador para proteção do equipamento.
- › **Fixação do Equipamento:** A cadeira deve ser fixada ao chão, exceto ao usar o opcional tapete de borracha. A não fixação poderá implicar na perda da garantia.

## ORIENTAÇÕES AO CLIENTE

- › **Operação por Profissional Habilitado:** O equipamento deve ser operado por profissional devidamente habilitado a exercer os procedimentos odontológicos.
- › **Armazenamento:** Em caso de longos períodos de parada (finais de semana, feriados, férias, etc.), ao desligar o equipamento o usuário deve eliminar o ar e a água estagnados nas mangueiras, fechar registros, despressurizar e esvaziar garrafa de água, desligar chave geral para desenergizar o equipamento e desligar o disjuntor. Para a reativação do consultório, verifique o funcionamento de todo o conjunto antes de iniciar a sua utilização.
- › **Exposição direta a luz solar:** O equipamento não deve ser exposto diretamente à luz solar, pois poderá acelerar o processo de envelhecimento das carenagens e/ou estofamentos.
- › **Consciência ambiental:** Os resíduos orgânicos, materiais contaminados e descartáveis devem ser eliminados adequadamente conforme determinação do órgão sanitário local responsável.
- › **Cuidados diários:**
  - Substituir a água do reservatório.
  - Limpeza diária dos sistemas de sucção venturi, mangueiras de bomba a vácuo e/ou HVE.
  - Limpeza do coletor de detritos, cuba e seu acabamento.
  - Fechar registros de água e ar comprimido e desligar o disjuntor de alimentação elétrica do equipamento após o expediente.
  - Verificar o compressor antes da utilização do conjunto odontológico.
  - Drenar o filtro de umidade do compressor antes da utilização do conjunto odontológico.

## TABELA DE SOLUÇÃO DE PROBLEMAS - PARTE I

	Problemas	Testes	Causas	Soluções
Cadeira	A cadeira não realiza nenhum comando	Checar tensão de rede	Desligada	Ligar a rede elétrica
		Checar tensão nominal da rede elétrica da rede	Tensão elétrica selecionada no transformador não está selecionada de acordo com a tensão nominal da rede	selecionar a tensão de elétrica do transformador, de acordo com a tensão elétrica da rede
		Baixa tensão de rede	Variando a tensão de entrada no Equipamento	Estabilizar a tensão da rede elétrica
		Não chega tensão elétrica no transformador	Fusível queimado	Substituir o fusível, compatível a corrente elétrica da rede.
		Placa não acende os LED indicadores	Transformador não libera a tensão nominal para a placa	Substituir o transformador da cadeira
		Checar microchaves do pedal	Mal contato na microchave de comando	Substituir microchave de comando
		Medir tensão de entrada e saídas da placa da cadeira	Placa não libera tensões elétricas de saída para os motorreductores	Substituir a placa da cadeira
		Medir tensão de entrada da placa do pedal	Placa do pedal não libera comando de saída para a placa da cadeira	Substituir a placa do pedal
	Assento ou encosto da cadeira não movimenta	Checar fusível	Fusível rompido	Substituir o fusível conforme especificação para motorreductor
	Queimando fusível do assento ou encosto	Checar corrente elétrica do motorreductor	Corrente elétrica acima da corrente nominal do fusível	Lubrificar o fuso do motorreductor. Caso não resolva, substituir a peça.
Checar microchave de final de curso		Microchave não aciona quando o motorreductor chega no final de curso	Solucionar mal contato entre conectores e microchave, alinhar palheta da microchave ou substituir microchave com defeito.	
Refletor	Refletor não acende a lâmpada	Checar contato elétrico do botão de acionamento	Mal contato da microchave	Reconectar cabo elétrico ou substituir microchave caso não esteja fechando contato.
		Checar tensão de saída da placa	Placa não libera tensão nominal para o refletor	Substituir placa da cadeira
			Fusível do refletor rompido	Checar chicote elétrico do Equipamento e substituir o fusível do refletor na placa
		Tensão elétrica da placa não chega no cabeçote do refletor	Cabo rompido	Fazer conexão do cabo elétrico.
		Checar modo de seleção de tensão da placa da cadeira	Placa da cadeira está com a saída do refletor no modo que não está adequado com a tensão do LED do cabeçote.	Selecionar a saída do refletor de acordo com a tensão nominal do LED do cabeçote
Tensão elétrica não chega na placa do cabeçote	Fusível rompido	Substituir fusível conforme especificação para Refletor.		
Unidade de Água e Módulo Auxiliar	Cuba não sai água	Checar registro de água da rede	Registro de água fechado.	Abrir registro de água da rede
		Checar abastecimento de água da rede	Falta de água ou ar na tubulação	Aguardar abastecimento de água ou retirar o ar da tubulação, liberando o fluxo.
		Abrir a válvula de água da cuspideira	Sujeira na peneira e na tubulação da válvula solenoide	Limpar a peneira e tubulação da válvula solenoide
		Checar tensão elétrica de saída da placa	Tensão elétrica não chega até a bobina solenoide da válvula	Reconectar cabos elétricos e estabelecer tensão elétrica nominal a bobina solenoide
		Checar tensão e corrente elétrica da bobina solenoide	Bobina solenoide queimada	Substituir a bobina solenoide da válvula

## TABELA DE SOLUÇÃO DE PROBLEMAS - PARTE II

	Problemas	Testes	Causas	Soluções
Unidade de Água e Módulo Auxiliar	Sugador não funciona	Checar pressão de ar do compressor	Falta de pressão de ar vindo do compressor	Ligar o compressor, abrir registro e estabelecer o fluxo de ar
		Checar sugador venturi	Sujeira no bico injetor de ar do sugador	Limpar o bico injetor de ar do sugador
		Checar válvula do suporte de instrumento	Êmbolo da válvula travado	Abrir a válvula e reparar o êmbolo
	Sugador não fecha	Checar válvula do suporte de instrumento	Válvula não fecha quando o conector do sugador e encaixado no suporte	Regular válvula do suporte de instrumento
		Checar palheta do suporte de instrumento	Palheta do suporte quebrada. Não fecha a passagem de ar, quando colocado o sugador no suporte	Substituir palheta e regular a válvula do suporte do sugador
	Sugador está fraco ou perdendo a sucção durante o uso	Checar filtro do sugador	Filtro entupido	Limpar o filtro do sugador
		Checar pressão de ar	Pressão abaixo da especificação vindo do compressor	Regular a pressão de ar do compressor e filtro da cadeira
		Checar mangueira de deságue do esgoto do sugador	Mangueira entupida	Limpar mangueira de sucção do esgoto do sugador
		Checar sugador venturi	Bico injetor de ar do sugador entupido	Limpar o bico injetor de ar do sugador venturi
	Sugador saindo ar pelo conector ao invés de sugar	Checar sugador venturi na caixa de conexão do esgoto	Esgoto entupido	Desentupir esgoto, limpar sugador e caixa de conexão
		Checar sugador venturi na caixa de conexão do esgoto	Mangueira de saída do sugador dobrada ou obstruída	Desdobrar e limpar a mangueira da saída do sugador venturi
	Sugador vórtice não funciona	Checar tensão elétrica da cadeira	Botão on/off da cadeira desligado	Ligar botão on/off da base da cadeira
		Checar tensão de entrada e saída da placa da cadeira	Placa da cadeira não libera a tensão nominal para a válvula solenoide de ar do vórtice	Substituir a placa da cadeira ou a placa temporizada do sugador vórtice se não for o mesmo modelo.
		Checar a válvula solenoide de ar do sistema vórtice	Bobina solenoide recebe a tensão nominal da placa, mas não abre o êmbolo da válvula	Substituir a válvula solenoide de ar do sugador vórtice
Sugador vórtice não desliga, após colocar no suporte	Checar botão de acionamento	Botão on/off não foi desligado	Pisar no botão da base da cadeira ou joystick para desligar o sistema vórtice	

Revisões Programadas - Cadeira e Equipó - Parte I	180d	360d	540d	720d	900d
<b>CADEIRA / PEDAL</b>					
Verificação de todos os movimentos	✓	✓	✓	✓	✓
Verificação da movimentação da cabeceira	✓	✓	✓	✓	✓
Verificação dos braços, parafusos e pinos	✓	✓	✓	✓	✓
Verificação da válvula e alça do pedal	✓	✓	✓	✓	✓
Lubrificações das articulações	✓		✓		✓
Lubrificações dos motorreductores		✓		✓	✓
<b>EQUIPO / BANDEJA</b>					
Verificação das articulações dos braços e bandeja	✓	✓	✓	✓	✓
Verificação dos rodízios (Kart)	✓	✓	✓	✓	✓
Verificação da pressão das pontas	✓	✓	✓	✓	✓
Verificação e lubrificação dos anéis dos acoplamentos	✓	✓	✓	✓	✓
Verificação de válvulas, palhetas e suportes de pontas	✓	✓	✓	✓	✓
Limpeza e lubrificação de válvulas eletropneumáticas	✓	✓	✓	✓	✓
Verificação dos articuladores dos instrumentos (Cross)	✓	✓	✓	✓	✓
Verificação dos comandos de Touch	✓	✓	✓	✓	✓
Verificação e lubrificação dos botões da seringa		✓		✓	✓
Verificação das mangueiras dos instrumentos		✓		✓	✓
Verificação de desgaste dos insertos (Ultrassom)		✓		✓	✓
Verificação do freio do braço flex		✓		✓	✓
Verificação de acionamento do negatoscópio		✓		✓	✓
Verificação do anel da tampa do reservatório de profilaxia		✓		✓	✓
Verificação da mangueira de profilaxia	✓		✓		✓
Verificação da guarnição da caneta de profilaxia		✓		✓	✓
<b>REFLETOR</b>					
Verificação dos movimentos das articulações	✓	✓	✓	✓	✓
Verificação das intensidades disponíveis	✓	✓	✓	✓	✓
Verificação do foco	✓	✓	✓	✓	✓
Avaliação da Lâmpada / LED		✓		✓	✓
Verificação do anteparo / espelho			✓		✓

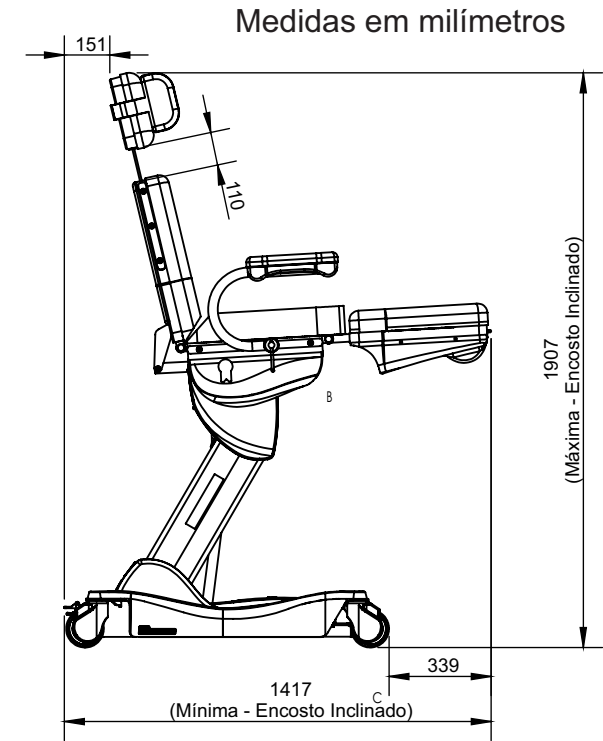
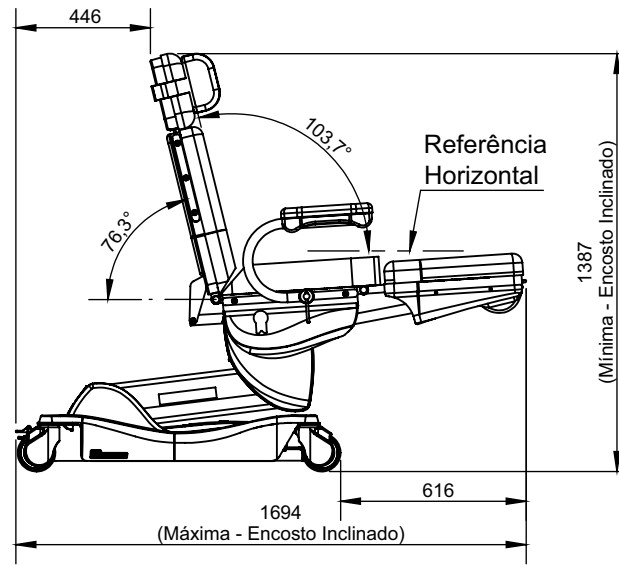
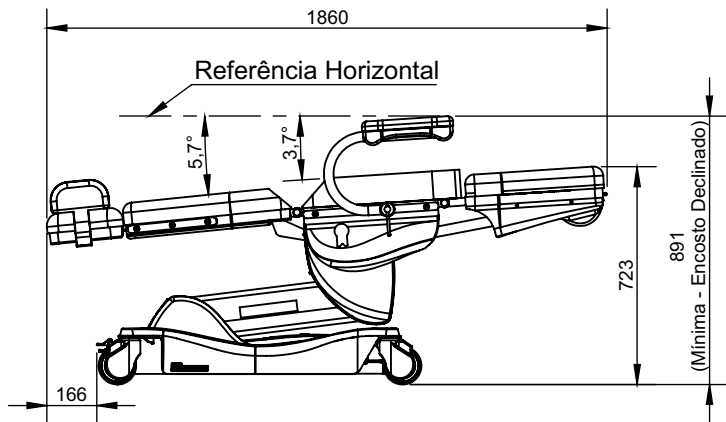
Revisões Programadas - Cadeira e Equipó - Parte II	180d	360d	540d	720d	900d
<b>UNIDADE DE ÁGUA / MÓDULO AUXILIAR</b>					
Verificação dos movimentos	✓	✓	✓	✓	✓
Verificação da sucção 250 a 300 mm/hg	✓	✓	✓	✓	✓
Lubrificação dos anéis do filtro separador de detritos	✓	✓	✓	✓	✓
Desmontagem, limpeza e lubrificação do anel da cuba	✓	✓	✓	✓	✓
Verificação do ralo do porta-copos	✓	✓	✓	✓	✓
Verificação da palheta dos suportes de pontas	✓	✓	✓	✓	✓
Verificação das articulações	✓	✓	✓	✓	✓
Verificação da mangueira de profilaxia	✓		✓		✓
Desmontagem e lubrificação dos botões da seringas		✓		✓	✓
Verificação da guarnição da caneta de profilaxia		✓		✓	✓
Verificação do anel da tampa do reservatório de profilaxia		✓		✓	✓
Verificação das mangueiras de sucção		✓		✓	✓
<b>MOCHO</b>					
Verificação dos rodízios	✓	✓	✓	✓	✓
Verificação do pistão e movimentos	✓	✓	✓	✓	✓
<b>FOTOPOLIMERIZADOR</b>					
Verificação da intensidade e programas de operação	✓	✓	✓	✓	✓
Verificação da ponteira e anel de sustentação	✓		✓		✓
<b>BASE / CAIXA DE CONEXÕES</b>					
Verificação das conexões de água, ar e vácuo	✓	✓	✓	✓	✓
Limpeza da conexão de esgoto (abafador)	✓	✓	✓	✓	✓

### Tabela de Especificações - Mesa Performance

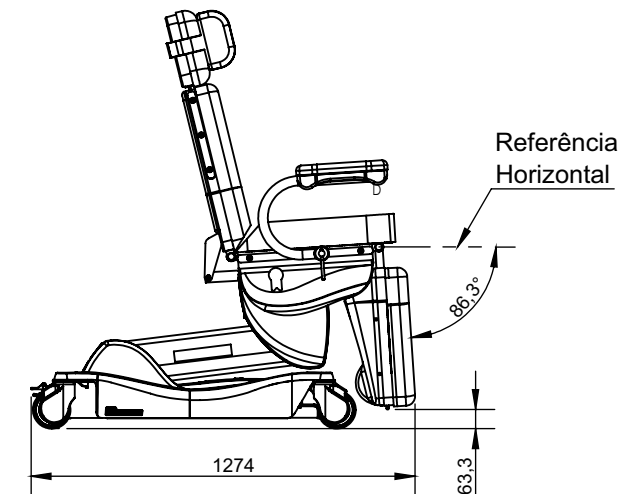
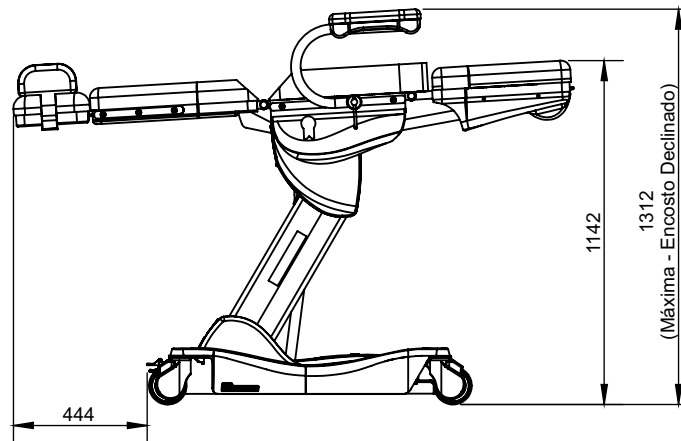
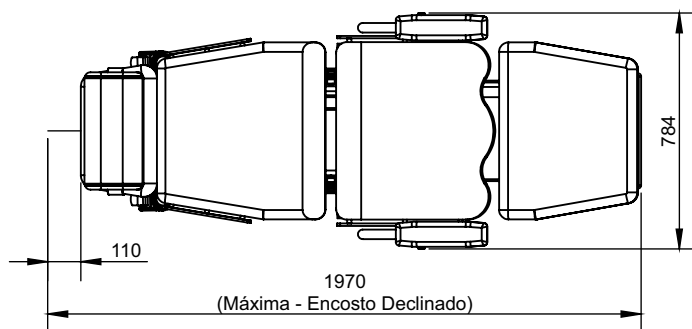
Elétricas	
Alimentação elétrica	118, 127, 220 e 230 VCA; A tensão deve ser selecionada na instalação. <b>Obs:</b> Todos os equipamentos saem de fábrica ajustados para 220VCA.
Número de fases	Monofásico
Freqüência	50/60 Hz
Potência	118/127 VCA: 330 VA e 220/230 VCA: 350 VA
Fusíveis de Proteção	Fusíveis de Ação Rápida
Geral	Fusível F 2,5A H (5 x 20 mm) para 220VCA / 230VCA Fusível F 5A H (5 x 20 mm) para 118VCA / 127VCA
Baterias	Fusível F 10A L (6,3 x 32 mm)
Tomada da Caixa de Conexões	Fusível F 10A L (6,3 x 32 mm)
Especificação do Cabo de Conexão à Rede Elétrica	Cabo Flexível PP Circular 500 V 3 x 1 mm 247-5 NM 53-C5 Plugue Tripolar Macho 10 A - 250 V (NBR 14136) Plugue Tripolar Fêmea 10 A - 250 V (IEC 60083/75)
Mecânicas	
Tipo de proteção contra choque elétrico	Equipamento de classe I conforme Norma IEC 60601-1-1 e IEC 60601-1-2
Grau de proteção	Tipo B
Modo de operação Mesa Performance	Não contínuo
Modo de operação Refletor Premium LED E Foco Para Diagnóstico	Contínuo
Luminosidade do Refletor Premium LED	8.000 a 30.000 LUX
Luminosidade Foco Para Diagnóstico	12.000 LUX
Temperatura da Cor	4.500 k
Proteção contra penetração nociva de água	Equipamento: IPX0 e Pedal: IPX1
Proteção térmica do transformador	Abertura em 130°C ±3%
Temperatura de Operação	entre 15° C e 30° C
Umidade Relativa Para Operação	30% a 70% sem condensação
Pressão	75 kPa a 106 kPa
Carga de trabalho (peso máximo do paciente)	até 200 kg
Peso bruto	186,5 kg (com acessórios: 259,5 kg)
Peso líquido	154,5 kg (com acessórios 170,5 kg)

Tabela de Especificações - Acessórios			
<b>Conexões</b>		<b>Micromotor Brushless</b>	
Elétrica	Eletroduto flexível ¾"	Potência luminosa	25.000Lux
Ar	Eletroduto flexível ¾"		20:1: de 100-2.500 RPM
Esgoto	DN 40mm	RPM	1:1: de 2.000-40.000 RPM
Tubulação de água	Tubo de PVC rígido soldável 25mm, com terminação L/R 25 x ½"		1:5: de 10.000-200.000 RPM
<b>Fotopolimerizador</b>		Potência Máx.	120W
Alimentação	24VCA - 50Hz/60Hz	Torque	~3,5Ncm
Potência	8W	<b>Fibra Óptica</b>	
Modo de operação	Contínuo, rampa e pulsado.	Alimentação	24VCA - 50Hz/60Hz
Potência luminosa	Sonda de fibra óptica 1000-1200 mW/cm²	Tensão LED	3,3VCC
Comprimento de onda	420-480 nm	Potência LED	2W
Timer	20 segundos	<b>Negatoscópio</b>	
<b>Ultrassom</b>		Alimentação	24VCA - 50Hz/60Hz
Alimentação	24VCA - 50Hz/60Hz	Potência	4W
Frequência	28kHz ±3kHz	<b>Thermo Comfort</b>	
Potência	3 a 20 W	Alimentação	24VCA - 50Hz/60Hz
<b>Micromotor Elétrico</b>		Potência	4W
Alimentação	24VCA - 50Hz/60Hz	<b>Anti-Stress</b>	
RPM	0-35.000 RPM	Alimentação	24VCC
Potência Máx.	60W	Potência	15W
Torque	270g-cm		

PERFORMANCE - DIMENSIONAL 3 MOTORES

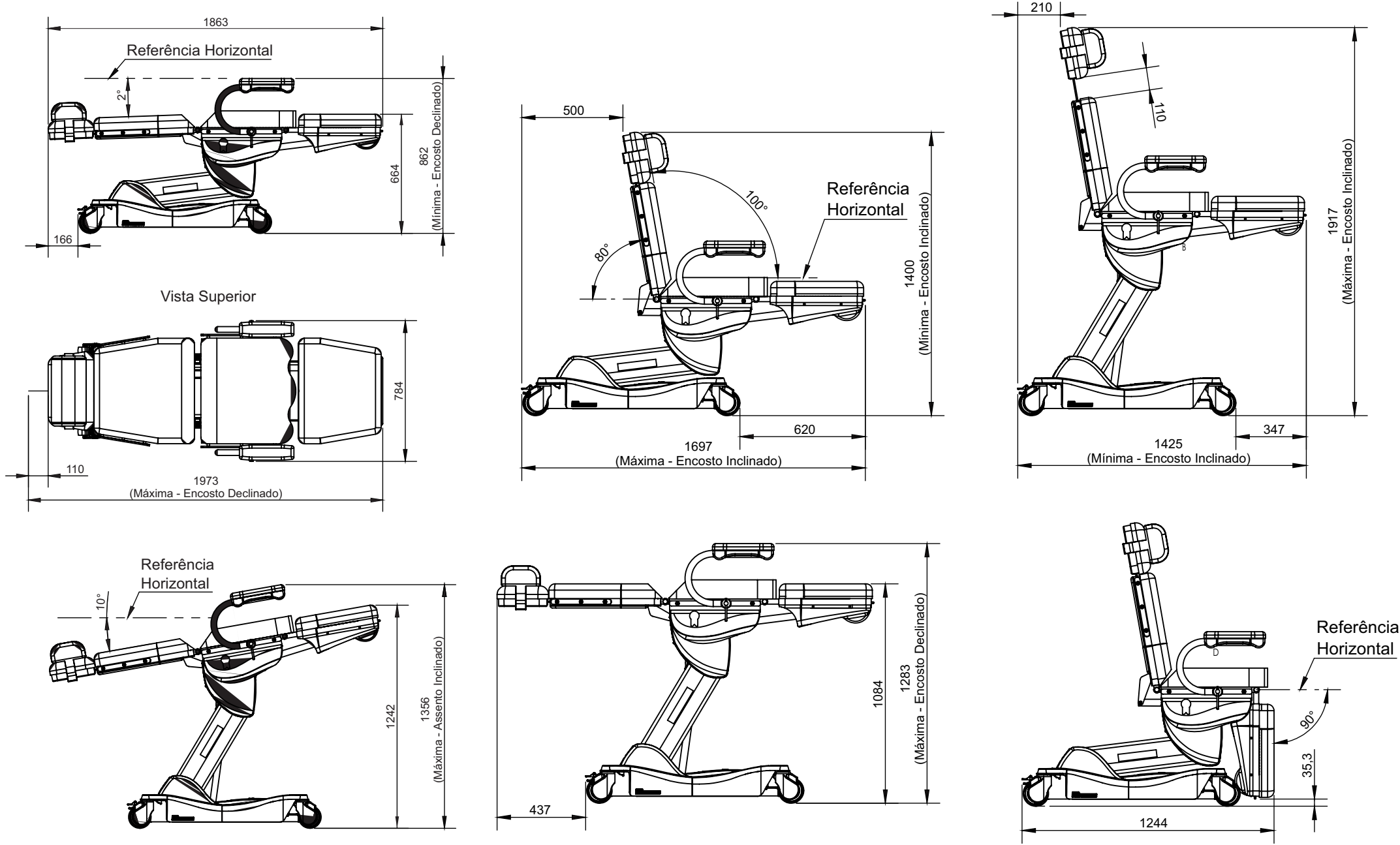


Vista Superior

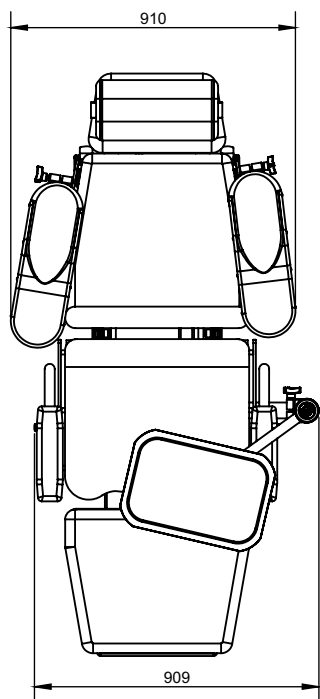
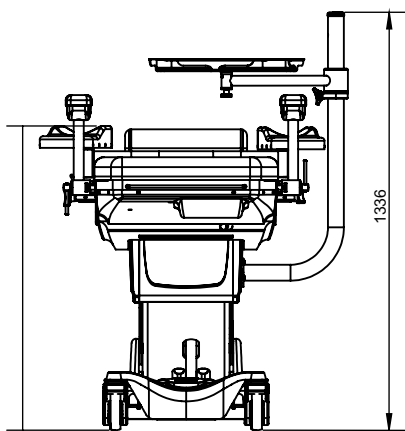




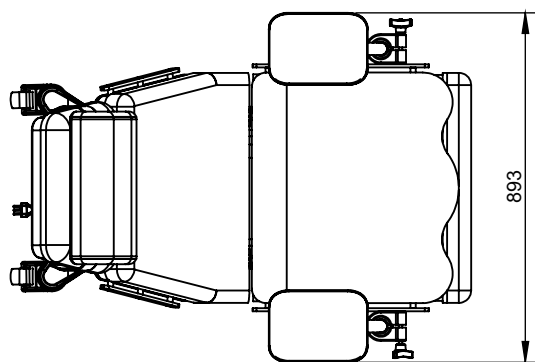
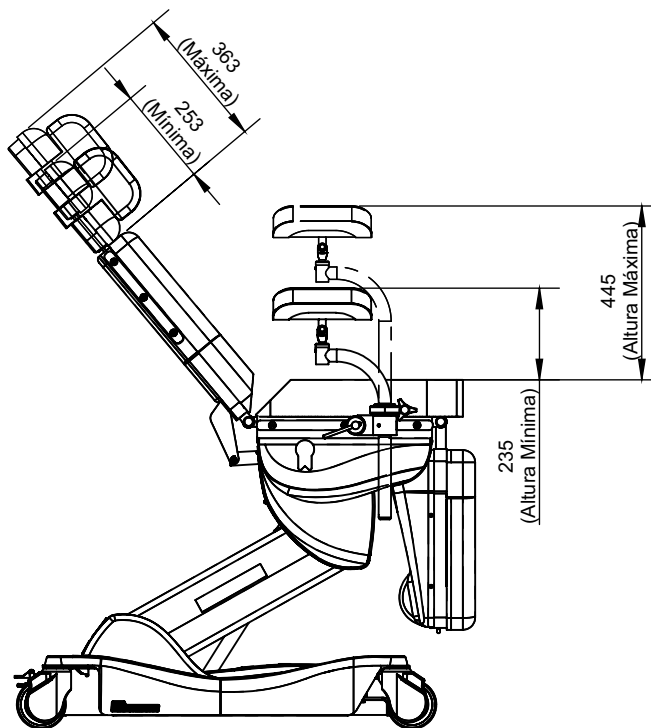
PERFORMANCE - DIMENSIONAL 4 MOTORES



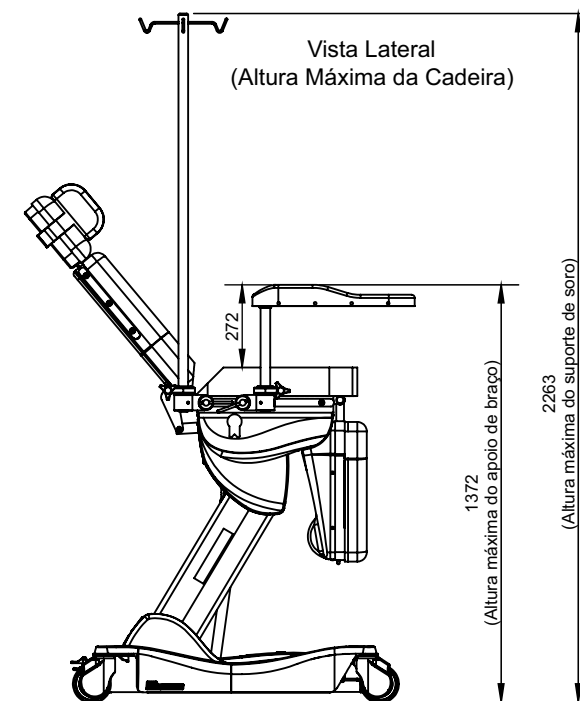
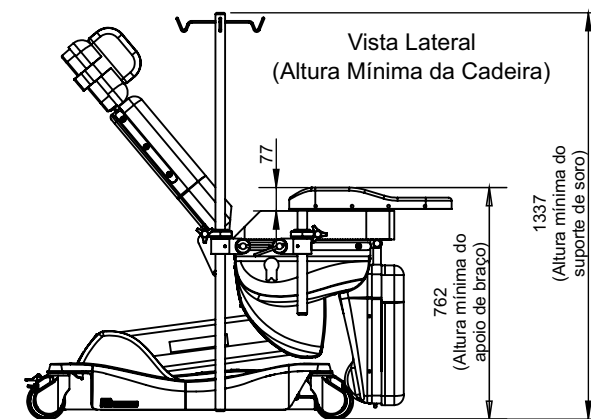
PERFORMANCE - DIMENSIONAIS OPCIONAIS



Bandeja de Instrumentos e Suporte para Braços



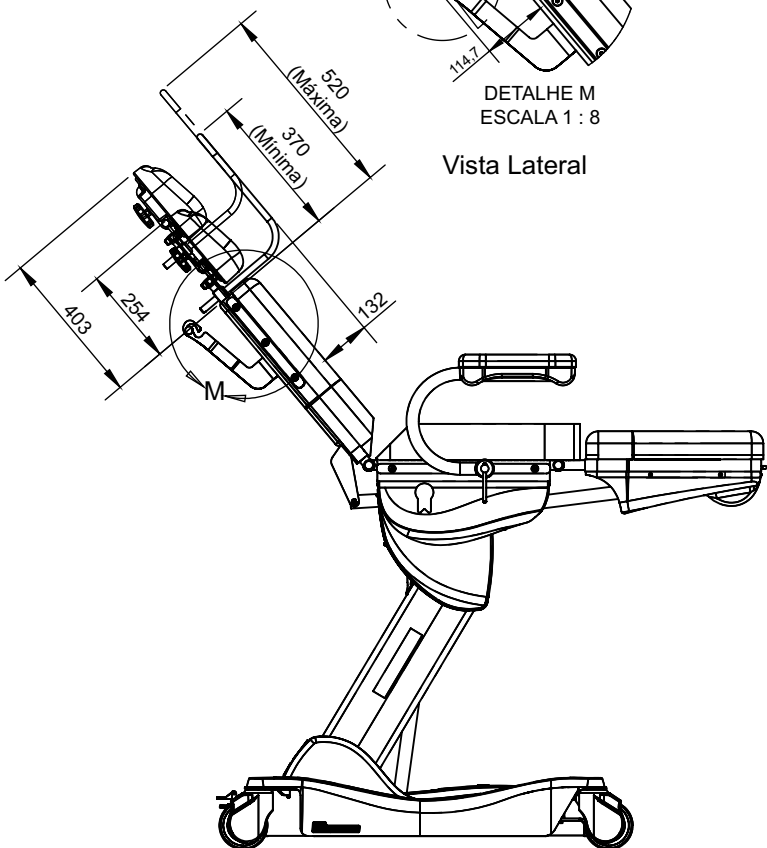
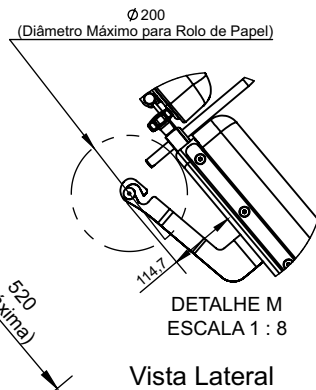
Cabeceira com Recorte e Suporte para Braços Estofados



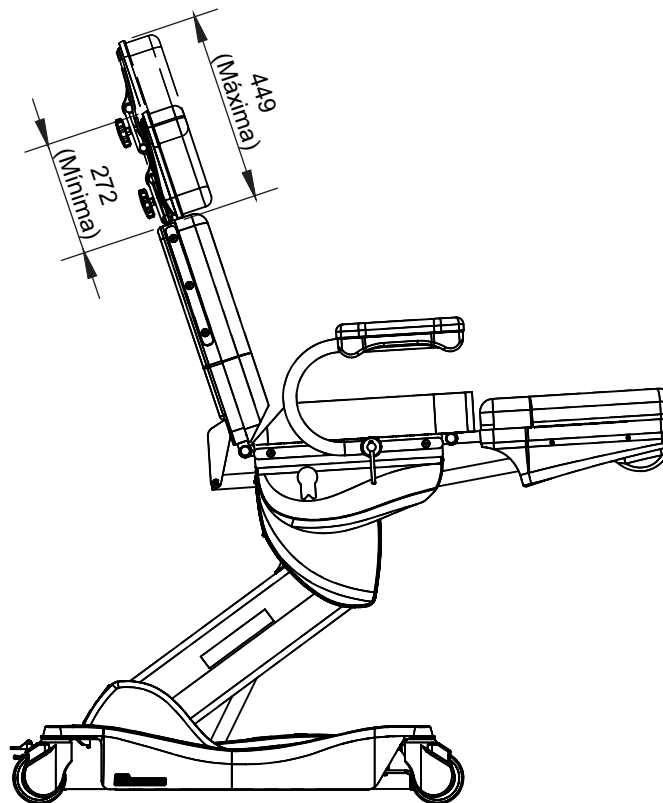
Suporte Para Soro e Apoio de Braços Para Coleta

PERFORMANCE - DIMENSIONAIS OPCIONAIS

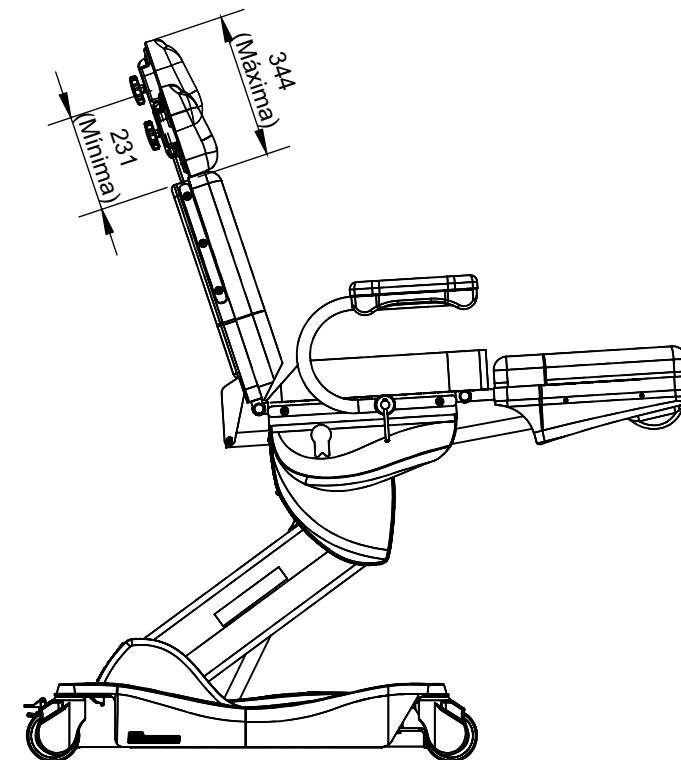
Medidas em milímetros



Cabeceira Multiarticulada com Auréola e Suporte de Rolo de Papel



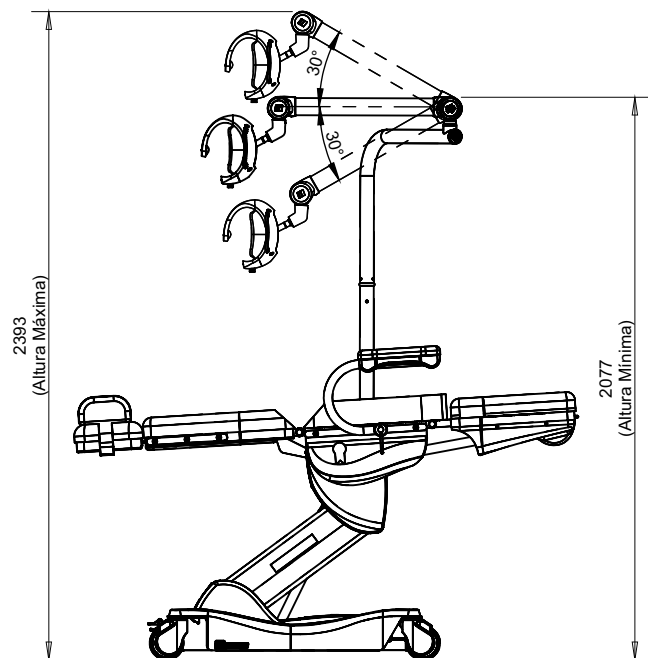
Cabeceira Multiarticulada Médica 18



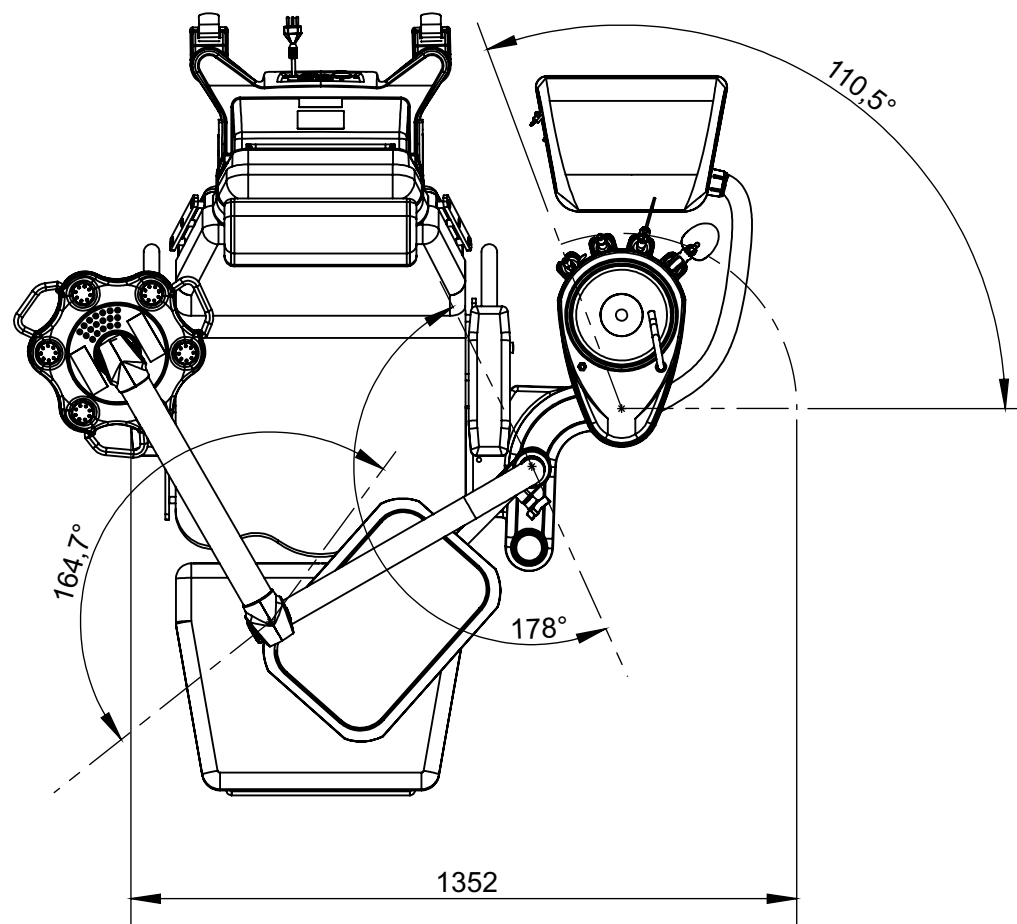
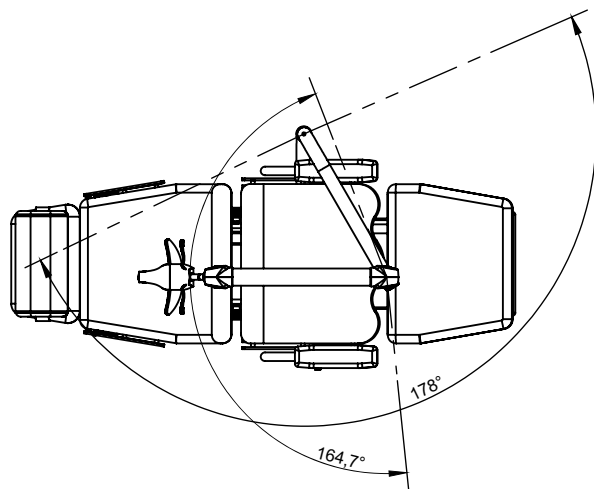
Cabeceira Multiarticulada P 19

# PERFORMANCE - DIMENSIONAIS OPCIONAIS

Medidas em milímetros



Refletor LED Premium e Foco Para Diagnóstico



Unidade de Água, Refletor e Bandeja de Instrumentos

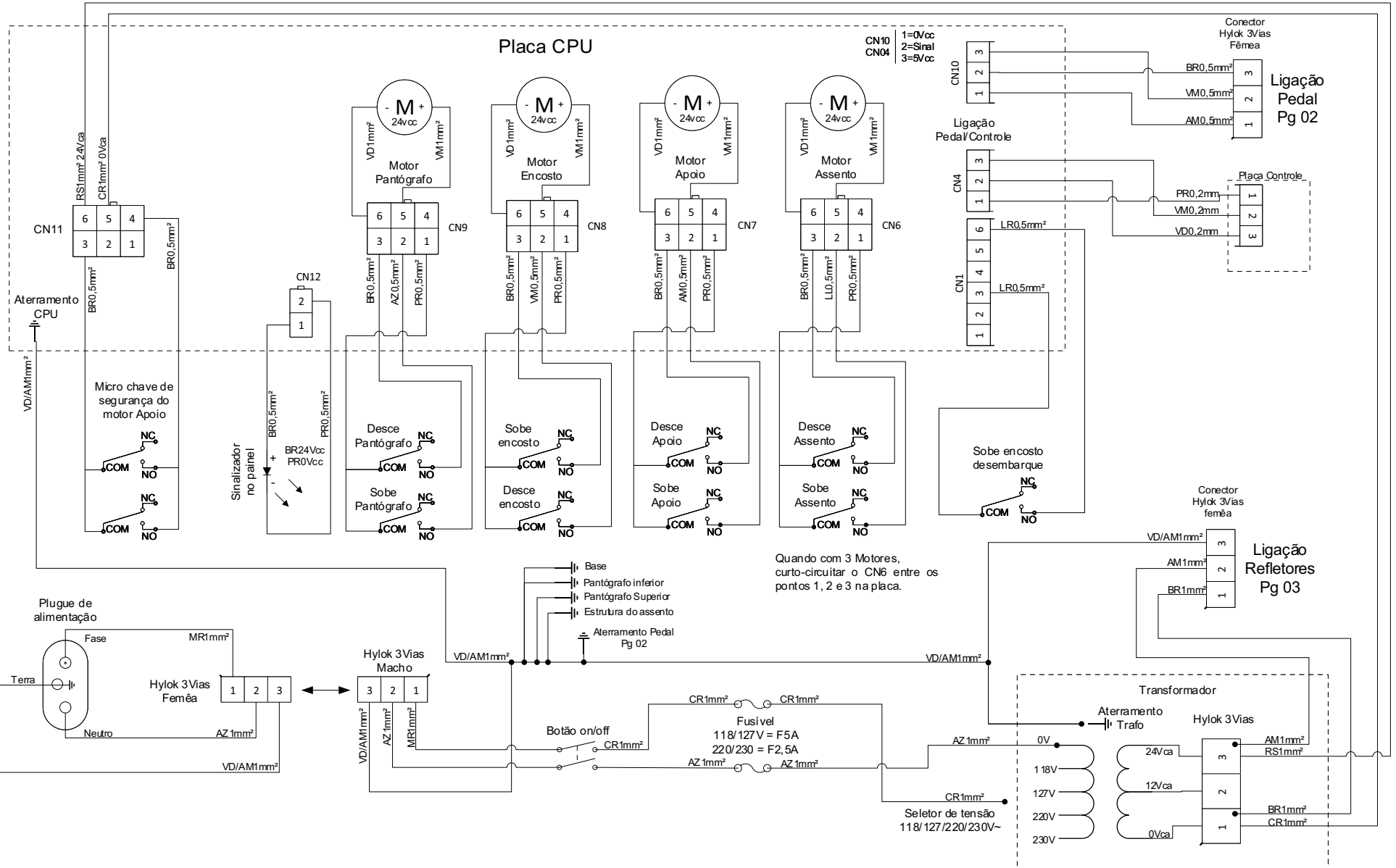
## INÍCIO DA SEÇÃO DE ANEXOS

### > 5401130 - Diagrama Elétrico Performance 4 Motores RS232

Cadeira .....	54
Pedal .....	55
Ligação Refletores .....	56

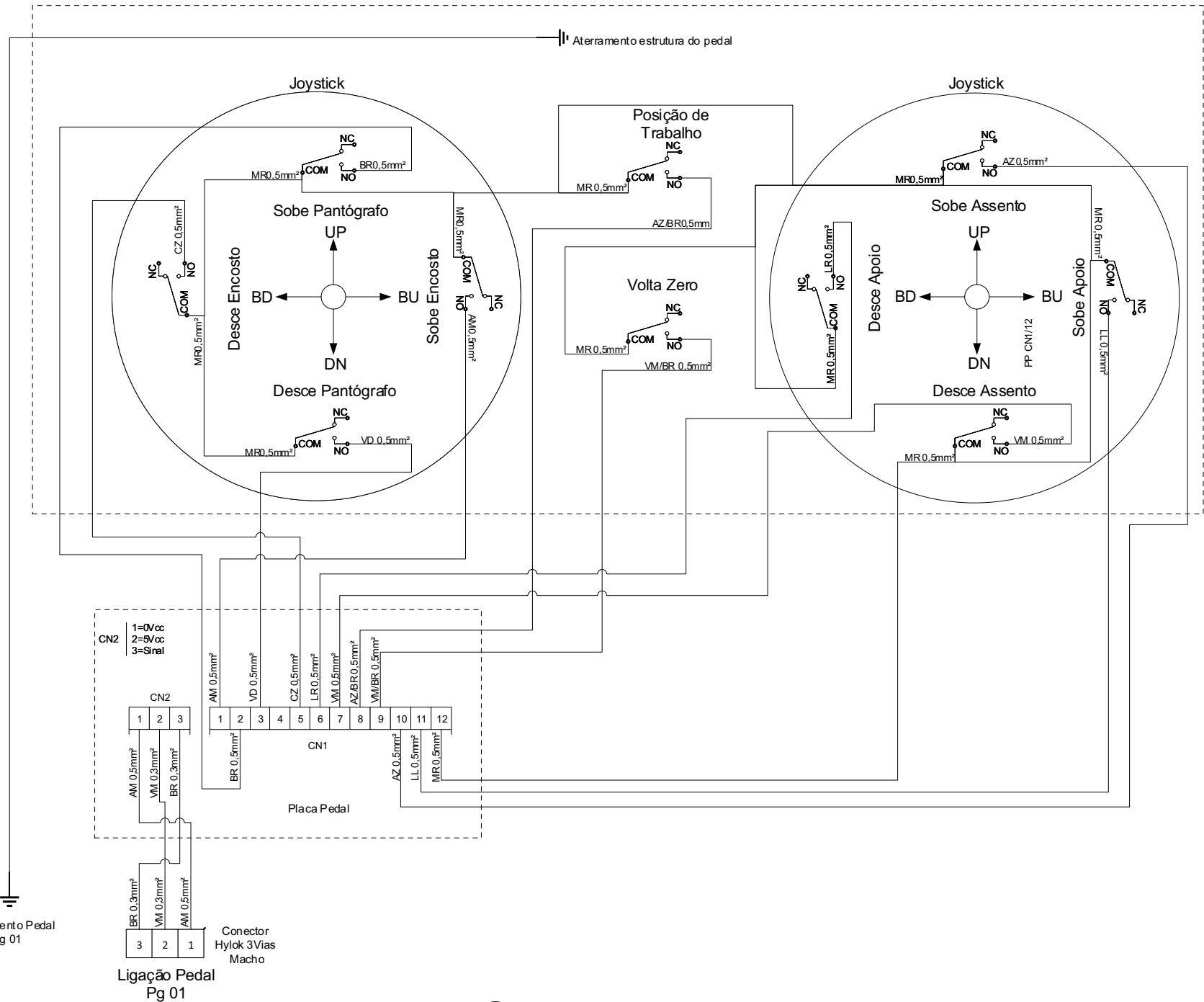
### > 5406092 - Diagrama Hidropneumático Performance

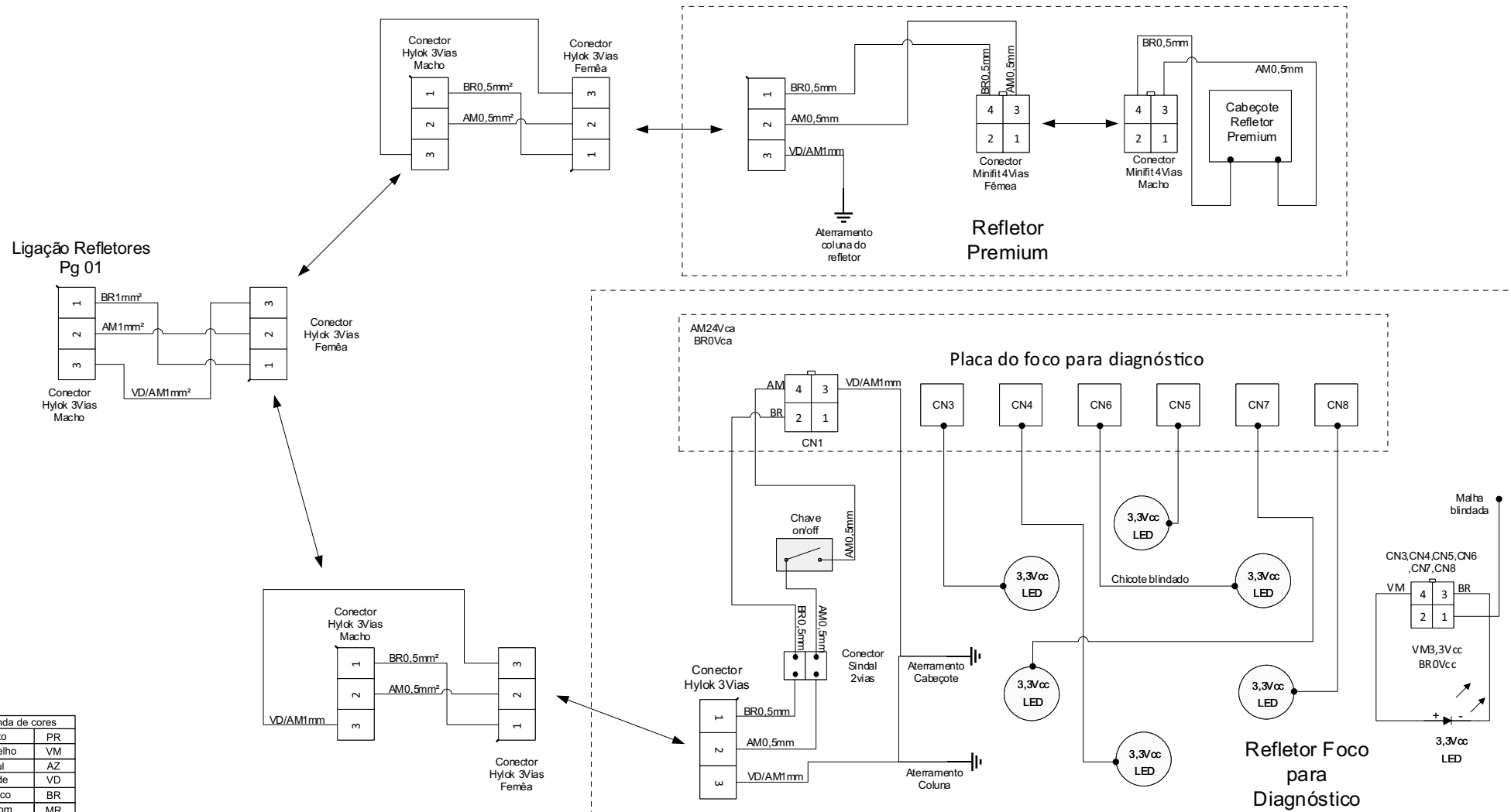
1.3 - Baixa sem Refrigeração .....	57
1.3 - Baixa com Refrigeração .....	58
1.4 - Seringa, Alta, Alta, Baixa .....	59
1.5 - Seringa, Alta, Alta, Baixa, Baixa .....	60
Unidade de Água I .....	61
Unidade de Água II .....	62
Unidade de Água III .....	63
Unidade de Água IV .....	64
Unidade de Água V .....	65
Braço Flex .....	66
Thermo Comfort na Seringa com Opcional no Ultrassom .....	67
Ultrassom .....	68
Fibra Óptica .....	69
Air Jet .....	70
Fibra Óptica + Air Jet .....	71
Micromotor Brushless .....	72



Legenda de cores	
Preto	PR
Vermelho	VM
Azul	AZ
Verde	VD
Branco	BR
Marrom	MR
Lilás	LL
Cristal	CR
Laranja	LR
Amarelo	AM
Rosa	RS
Cinza	CZ
Verde/Amarelo	VD/AM
Azul/Branco	AZ/BR
Vermelho/Branco	VM/BR

**CADEIRA**  
- Opcionais conforme Grade de configuração dos equipamentos

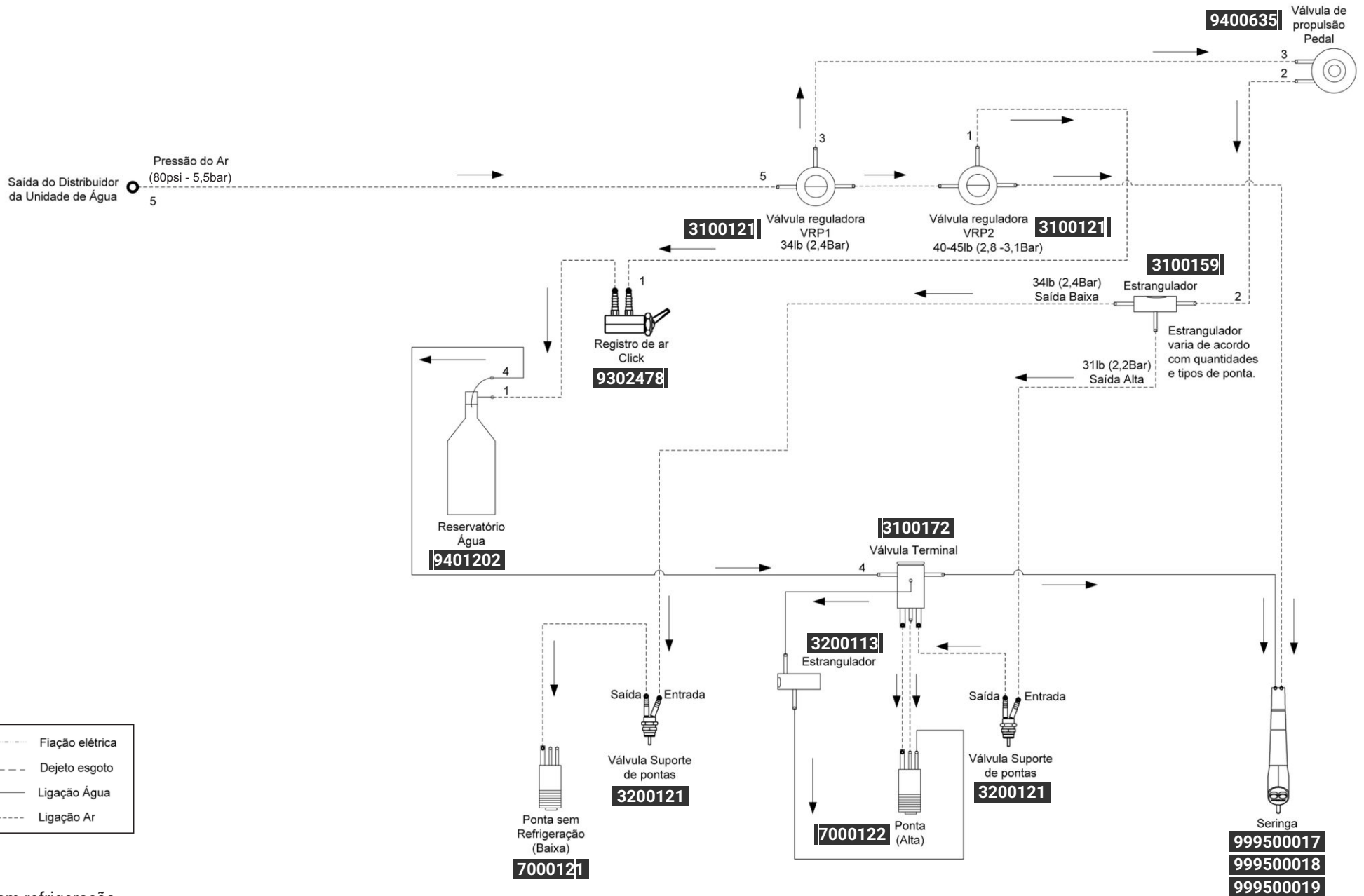




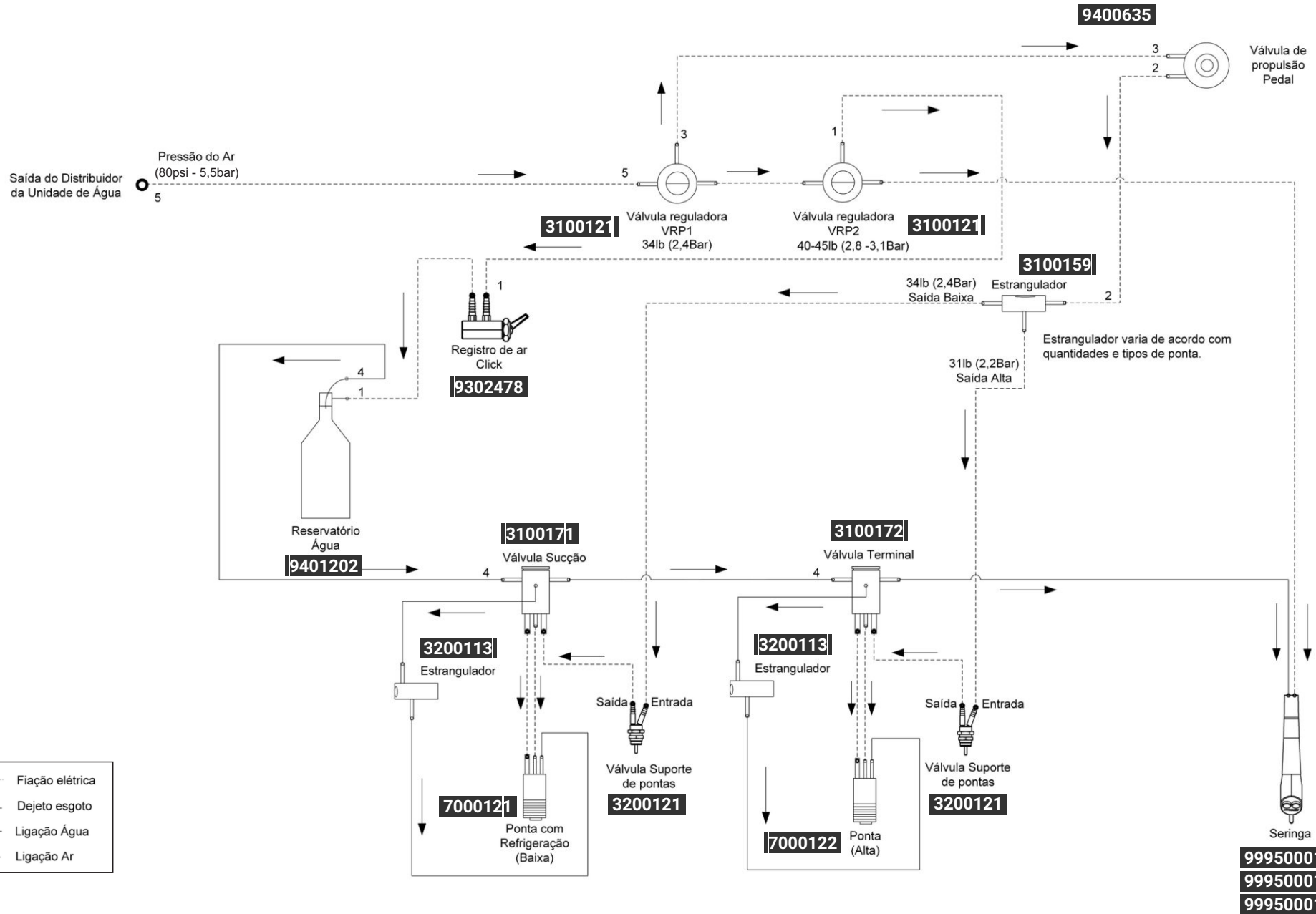
Legenda de cores	
Preto	PR
Vermelho	VM
Azul	AZ
Verde	VD
Branco	BR
Marrom	MR
Lilás	LL
Cristal	CR
Laranja	LR
Amarelo	AM
Rosa	RS
Cinza	CZ
Verde/Amarelo	VD/AM
Azul/Branco	AZ/BR
Vermelho/Branco	VM/BR

**REFLETOR**  
- Opcional Refletor Premium e Foco Para Diagnóstico



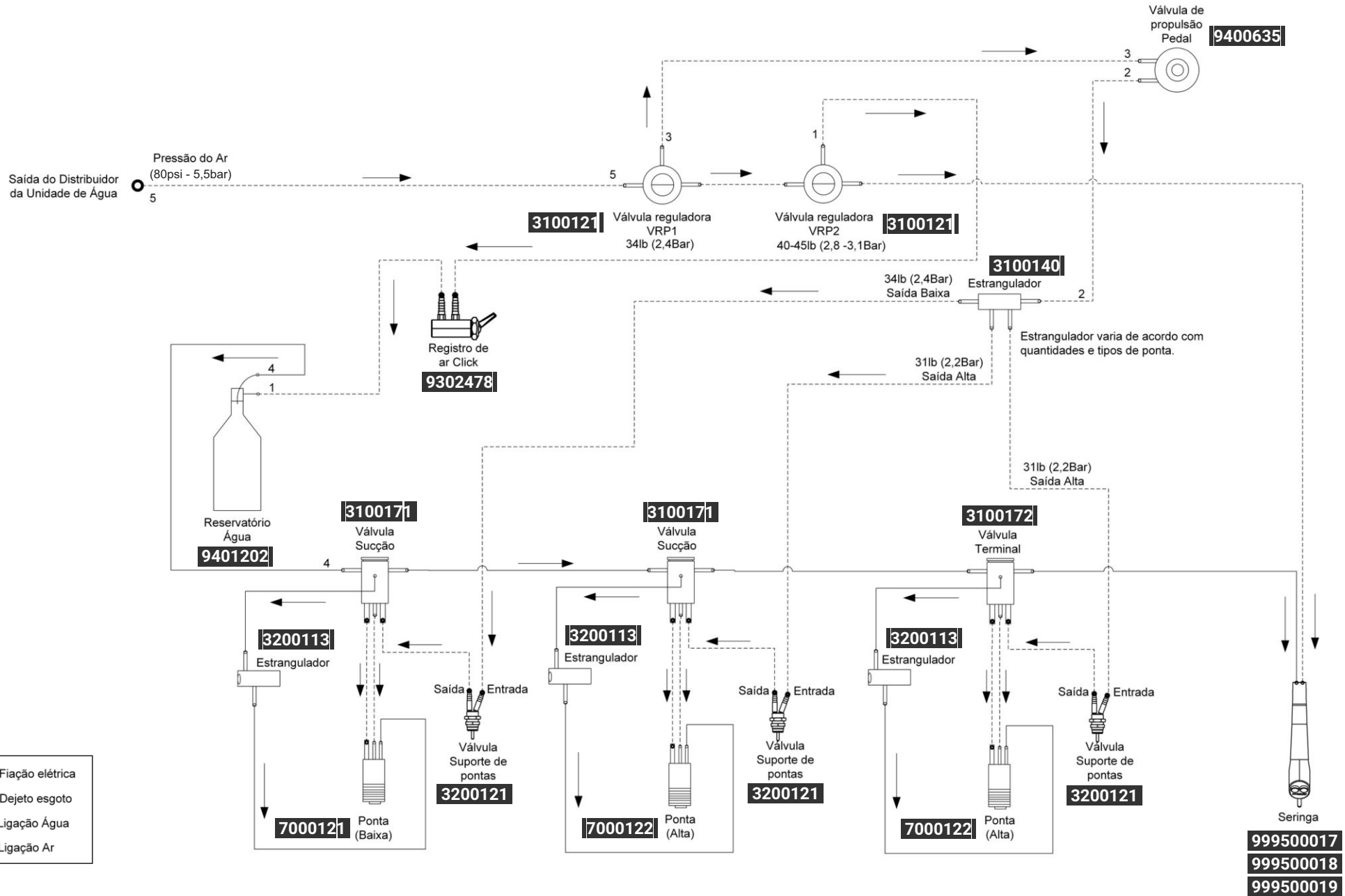


1.3  
Baixa sem refrigeração



- Fiação elétrica
- Dejeito esgoto
- Ligação Água
- Ligação Ar

1.3 Baixa com refrigeração

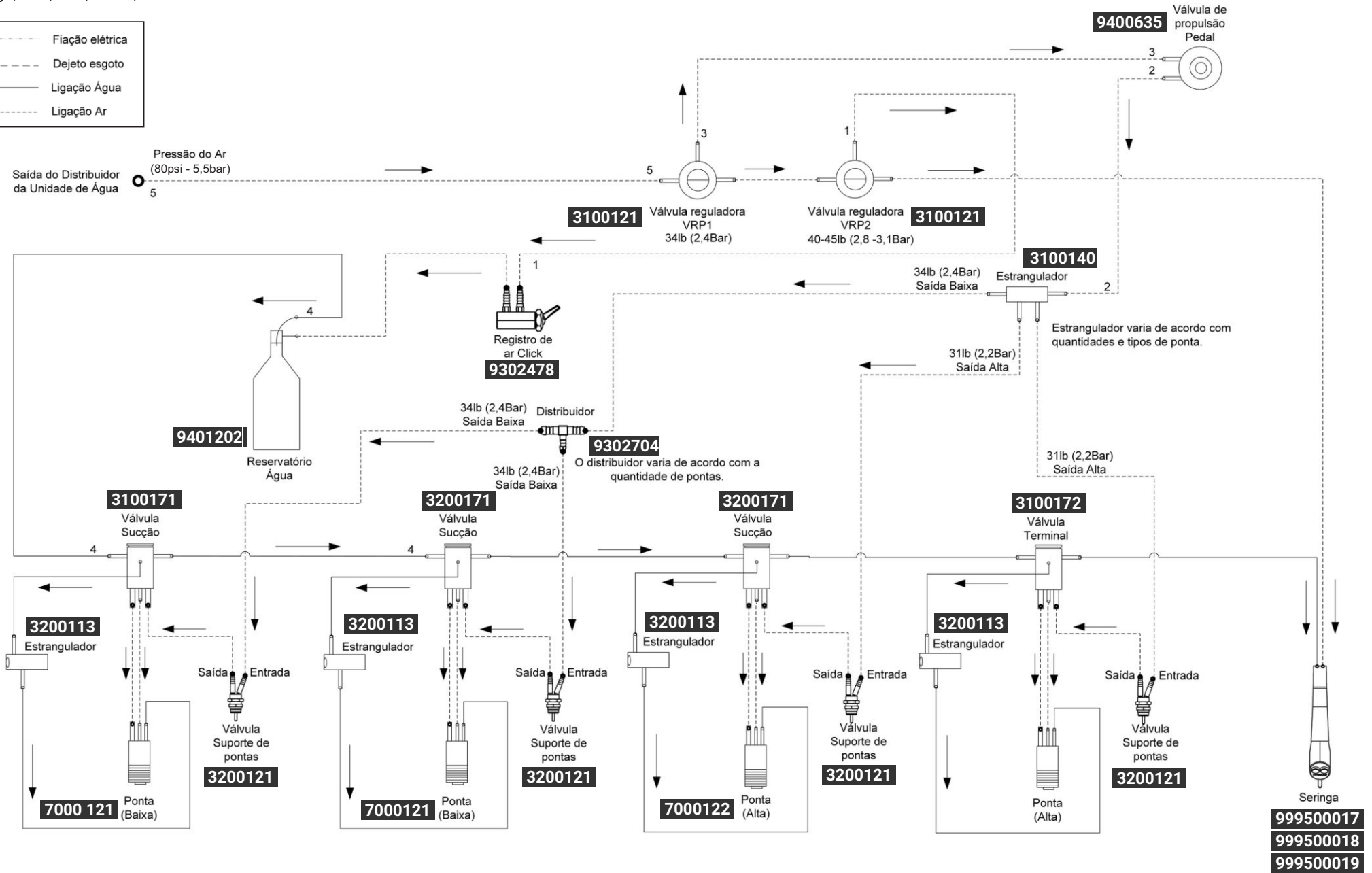
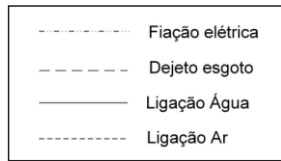


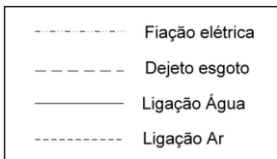
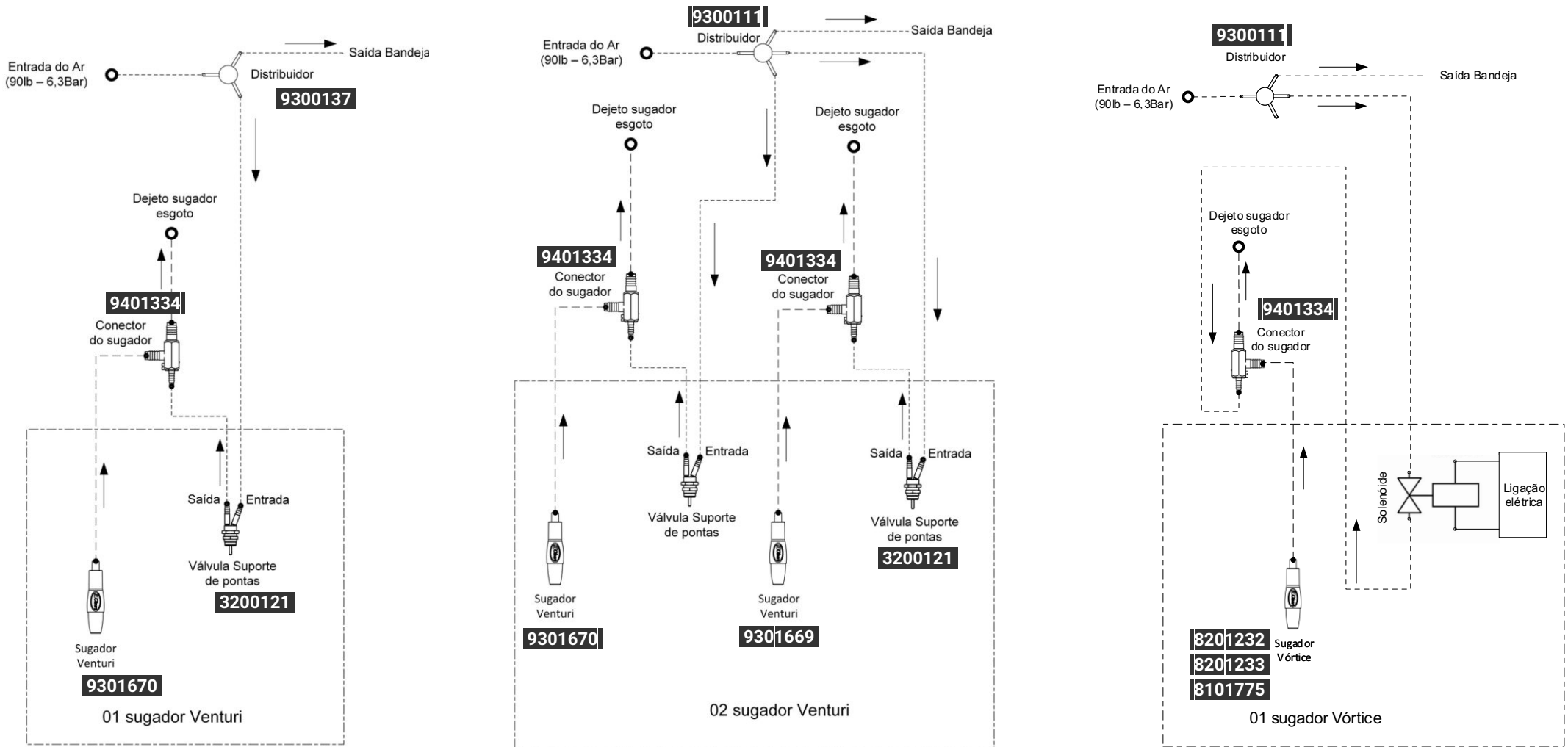
- Fiação elétrica
- Dejeito esgoto
- Ligação Água
- Ligação Ar

1.4  
Seringa, Alta, Alta, Baixa

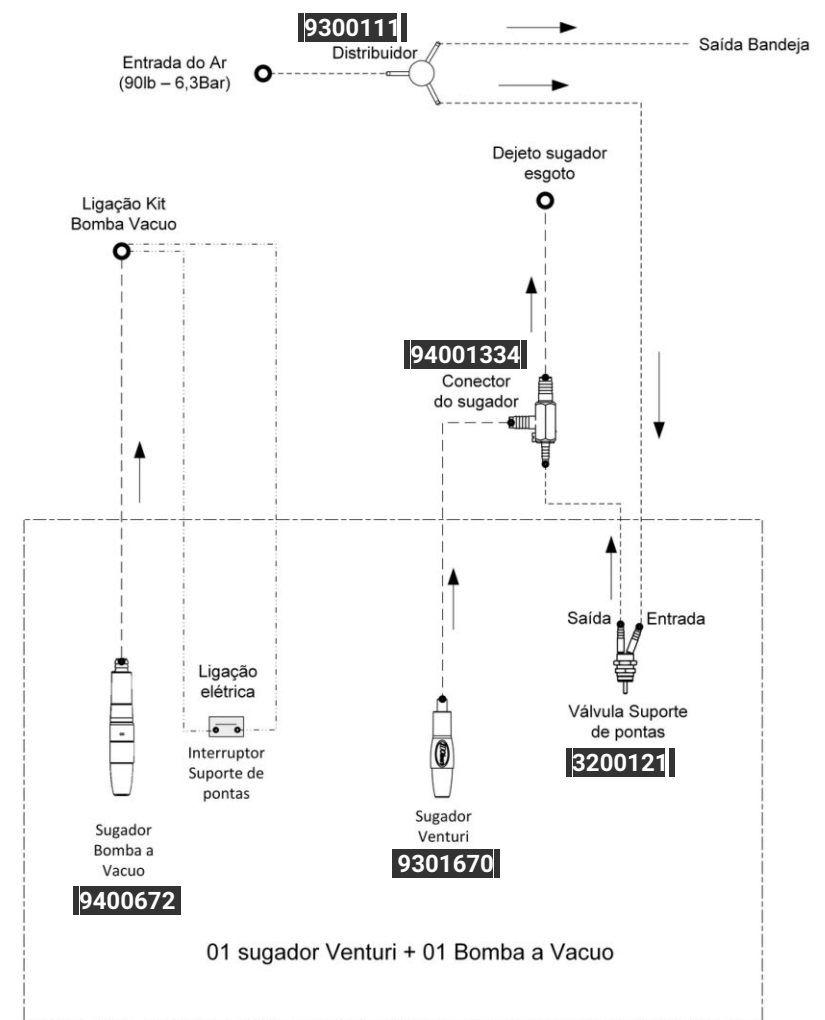
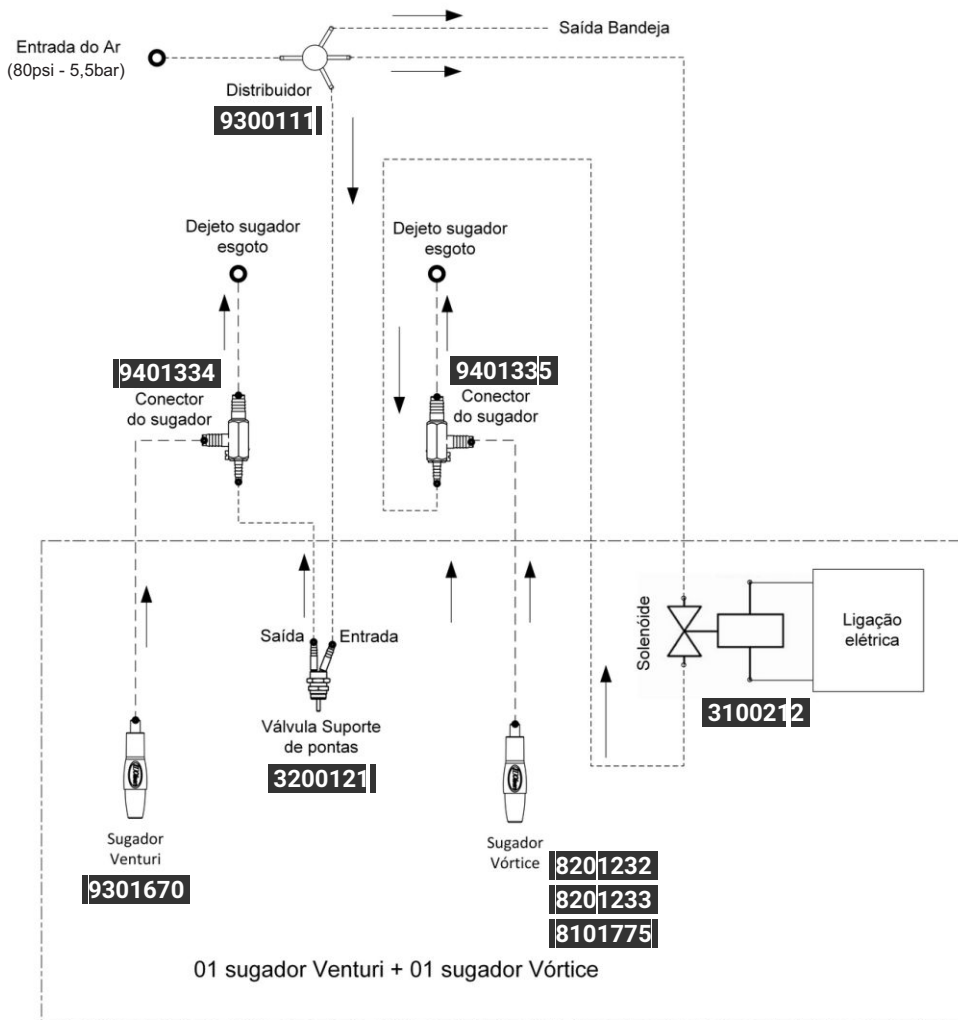
1.5

Seringa, Alta, Alta, Baixa, Baixa



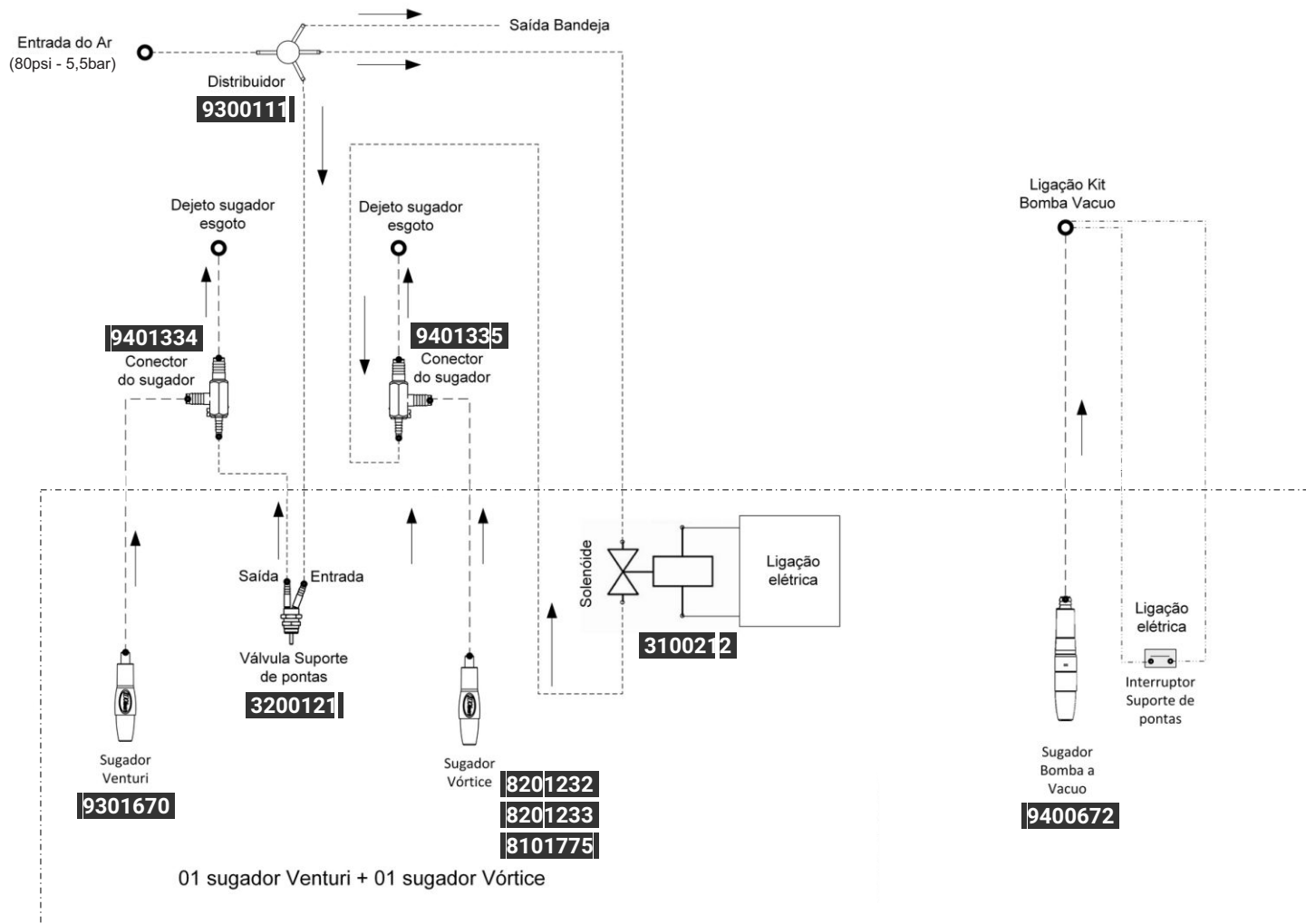


UNIDADE DE ÁGUA I



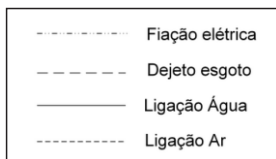
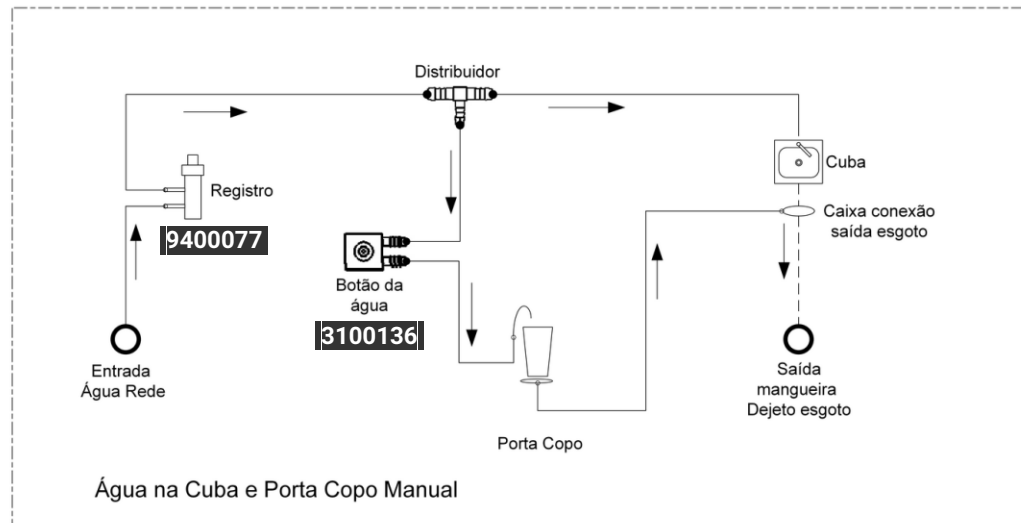
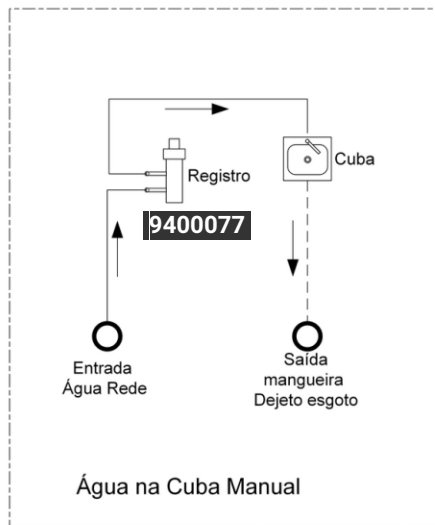
- Fiação elétrica
- Dejeto esgoto
- Ligação Água
- Ligação Ar

UNIDADE DE ÁGUA II



- Fiação elétrica
- Dejeto esgoto
- Ligação Água
- Ligação Ar

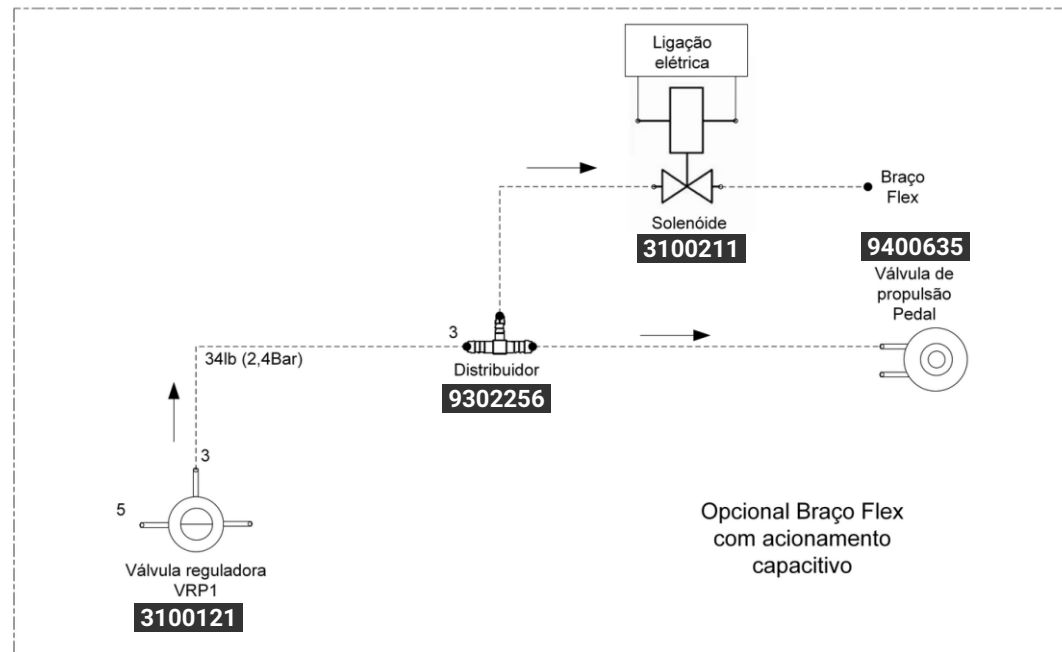
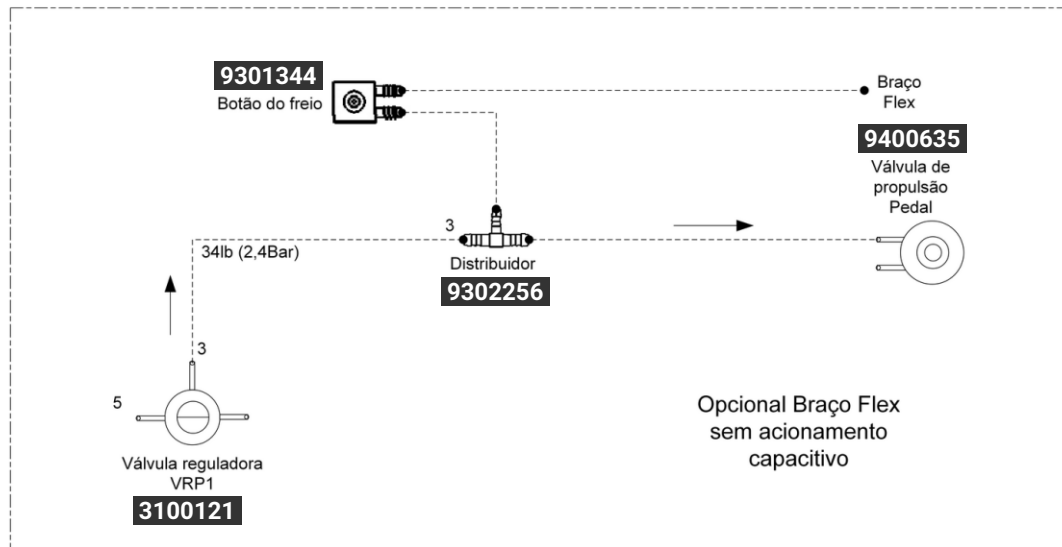
UNIDADE DE ÁGUA III



UNIDADE DE ÁGUA IV

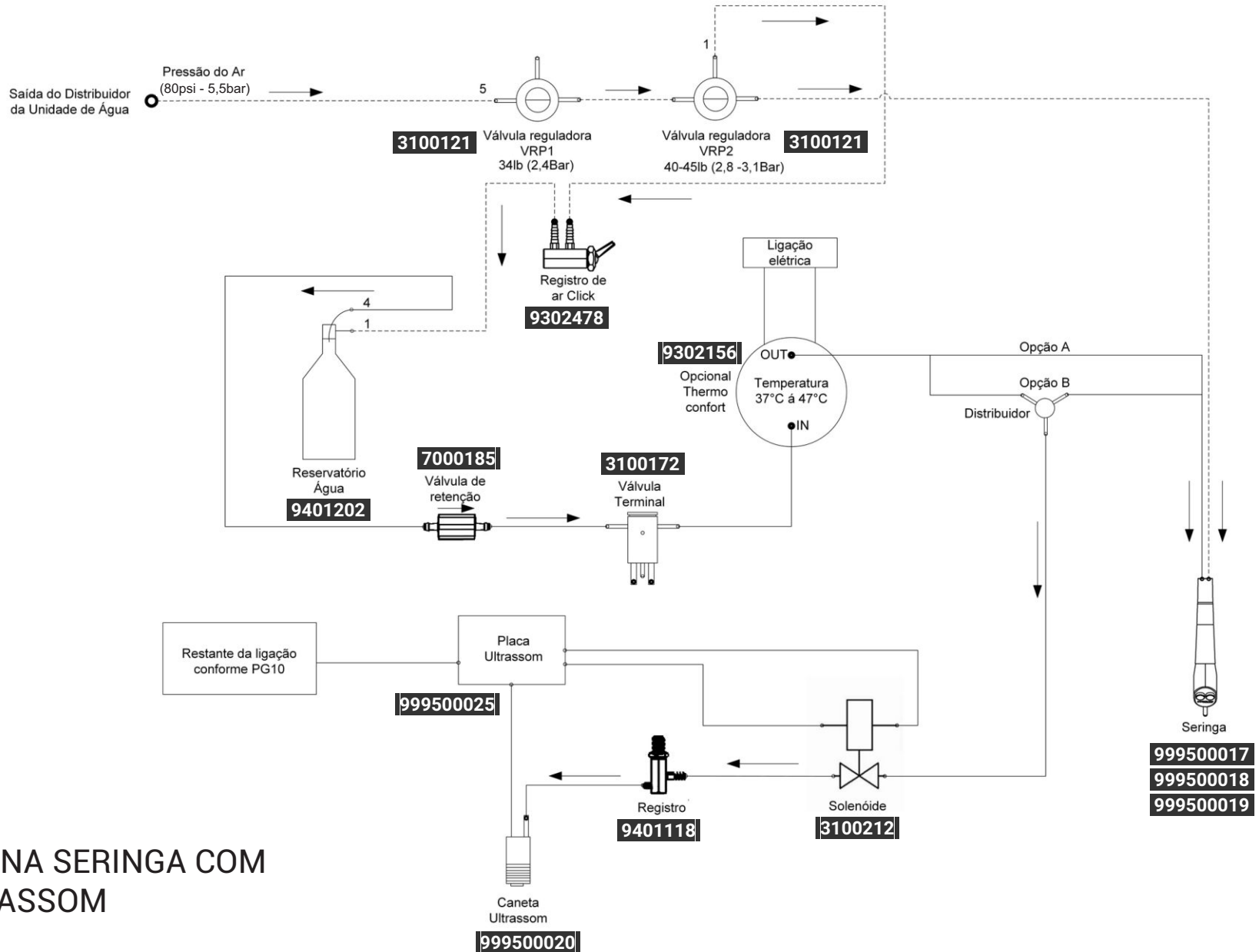






- Fiação elétrica
- Dejeito esgoto
- Ligação Água
- Ligação Ar

BRAÇO FLEX



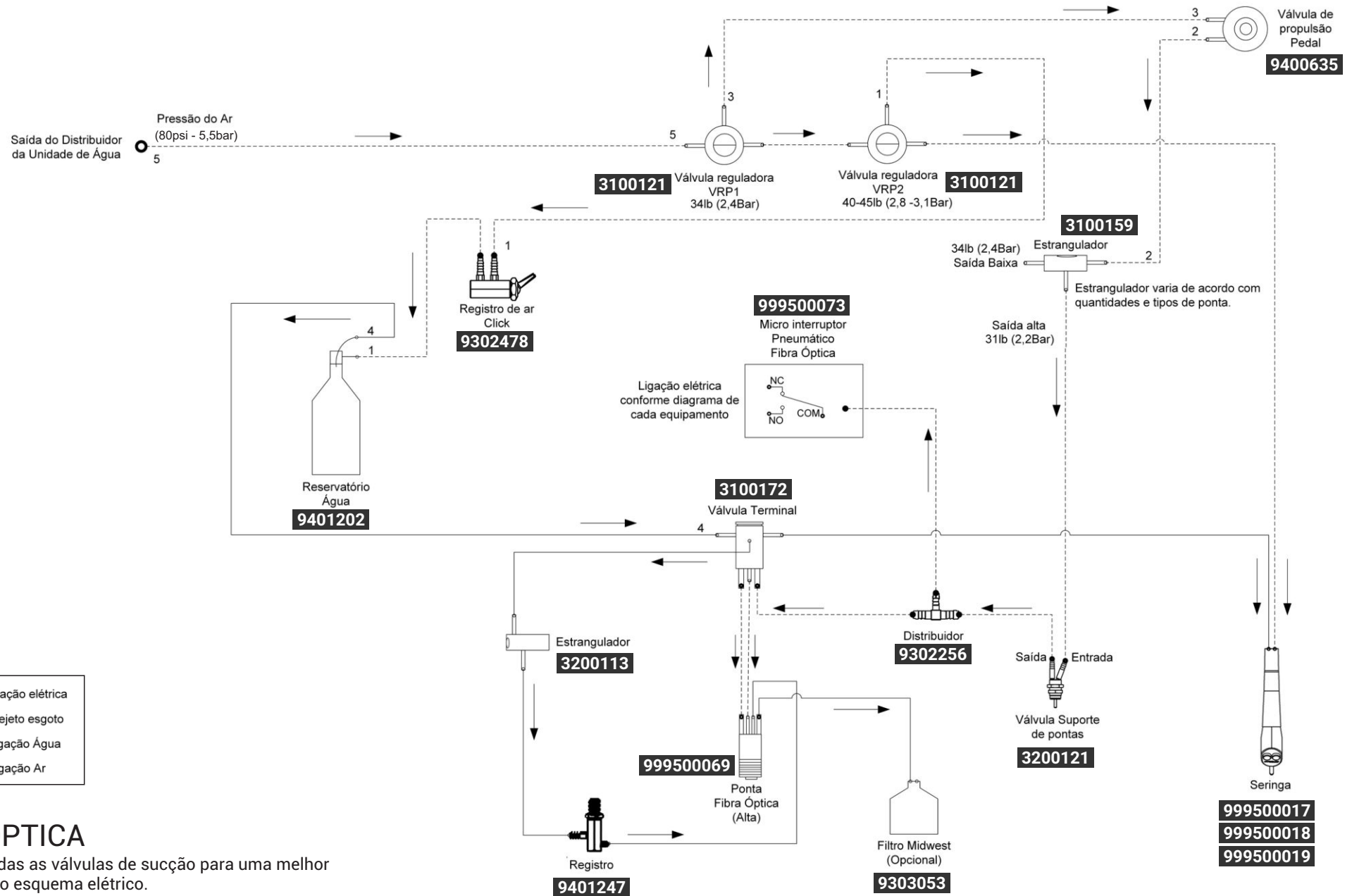
## THERMO COMFORT NA SERINGA COM OPCIONAL NO ULTRASSOM

Opção A: Somente Seringa

Opção B: Com Opcional Ultrassom

Foi retirado todas as válvulas de sucção para uma melhor visualização do esquema elétrico.



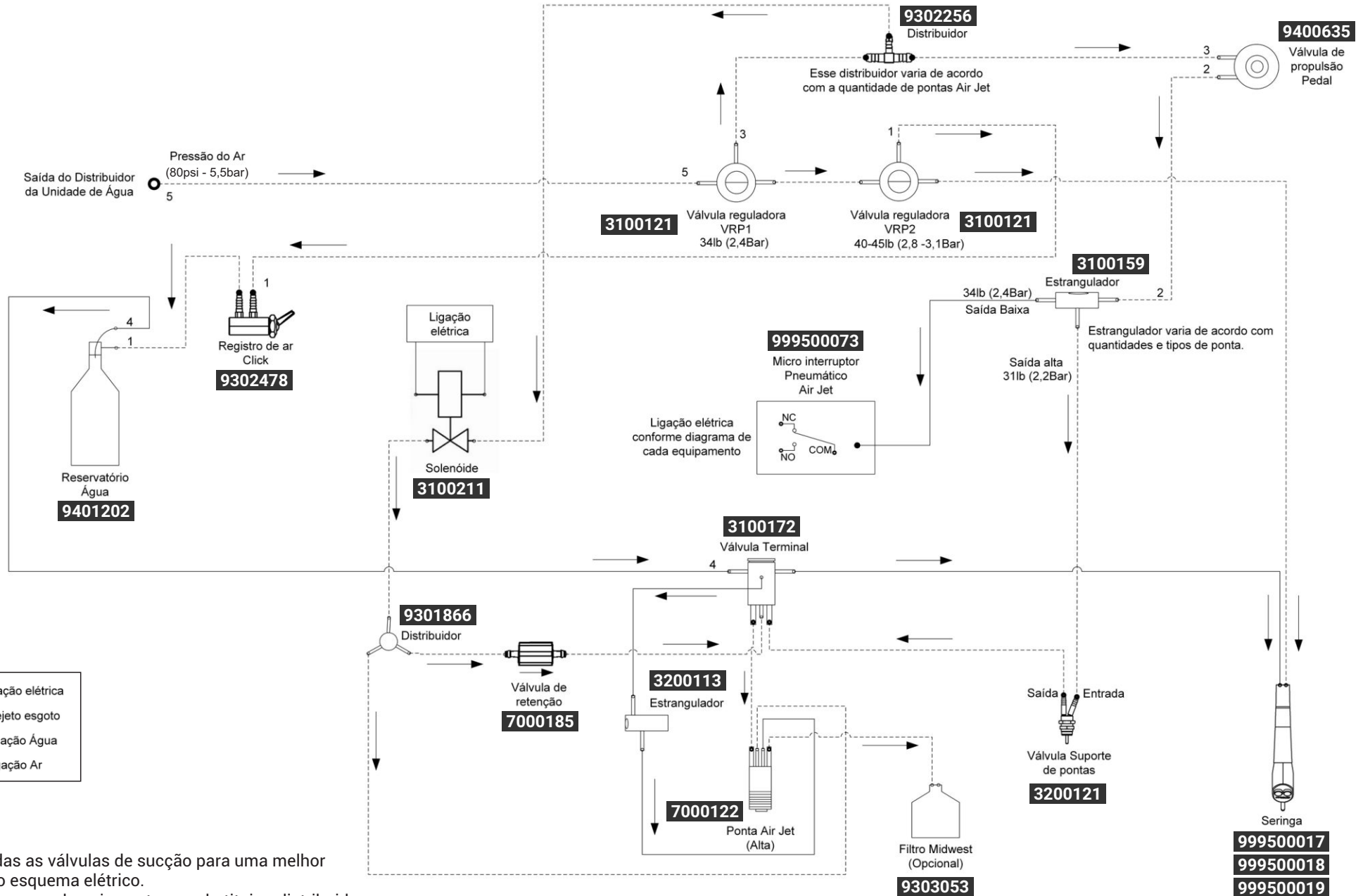


- Fiação elétrica
- Dejeito esgoto
- Ligação Água
- Ligação Ar

## FIBRA ÓPTICA

Foi retirado todas as válvulas de sucção para uma melhor visualização do esquema elétrico.

Obs.: Replicar para as demais pontas de acordo com a quantidade de pontas.

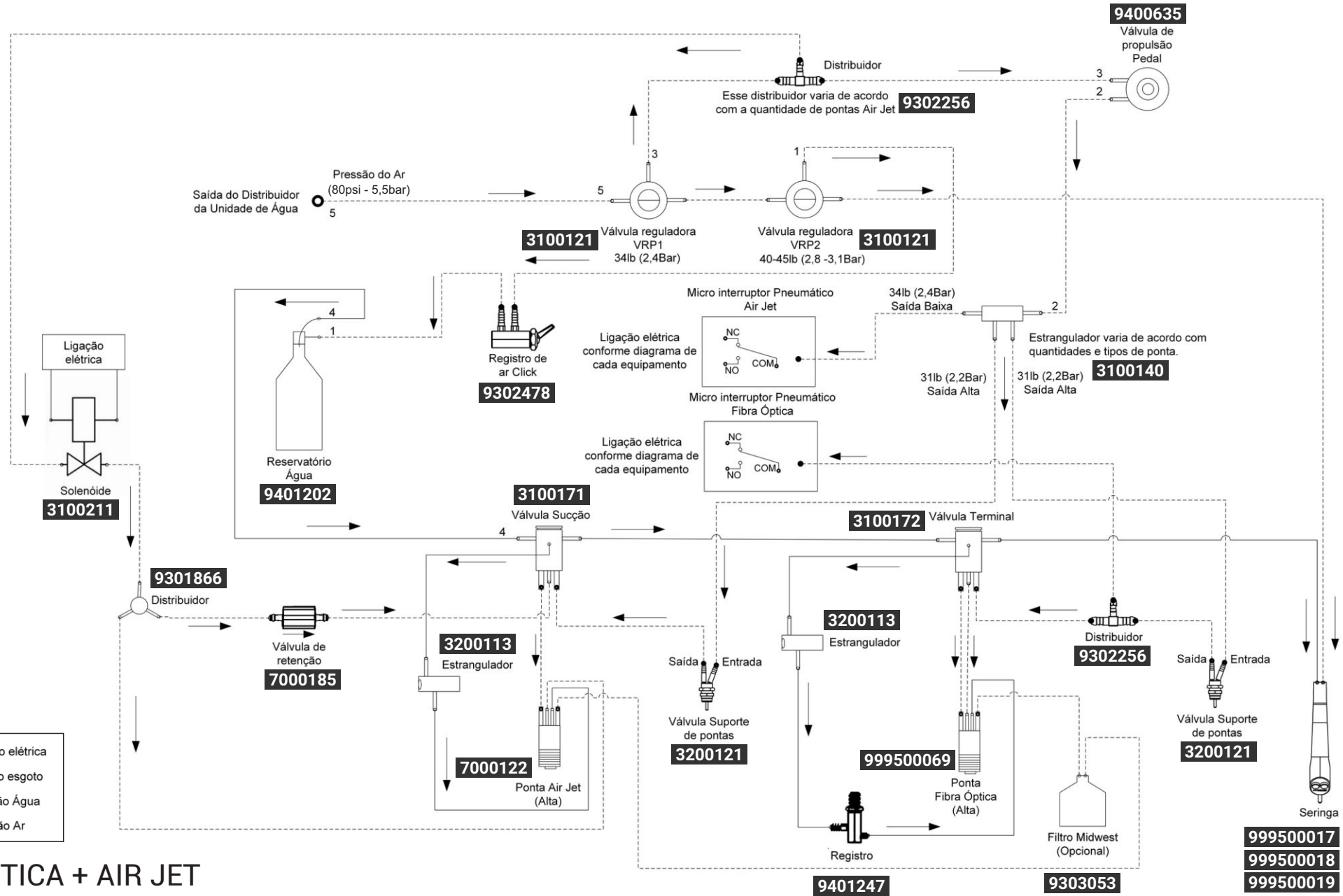


- Fiação elétrica
- Dejeito esgoto
- Ligação Água
- Ligação Ar

### AIR JET

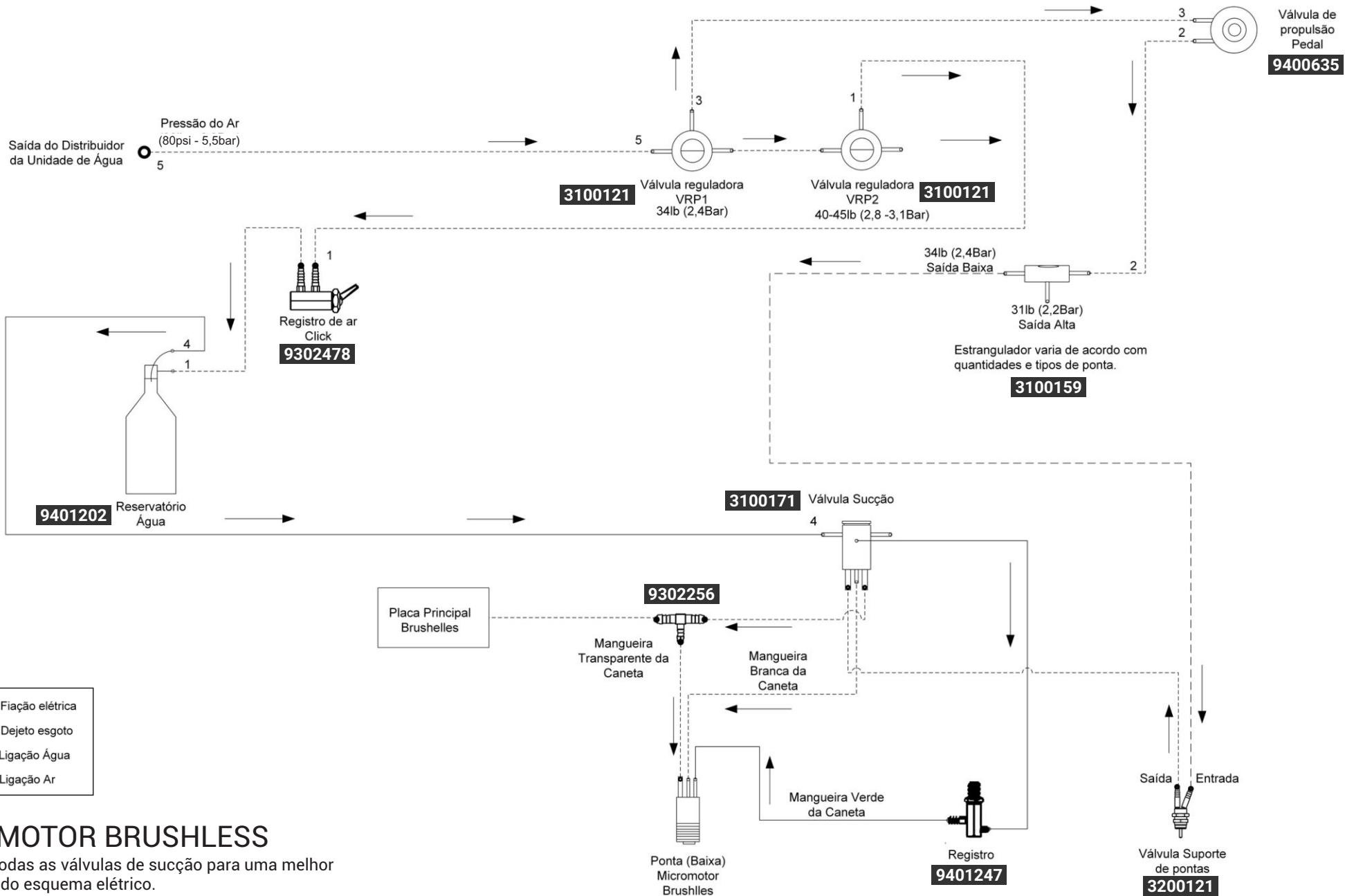
Foi retirado todas as válvulas de sucção para uma melhor visualização do esquema elétrico.

Obs.: Replicar para as demais pontas e substituir o distribuidor da mangueira 3 de acordo com a quantidade de pontas.



## FIBRA ÓPTICA + AIR JET

Foi retirado todas as válvulas de sucção para uma melhor visualização do esquema elétrico.  
Obs.: Replicar para as demais pontas e substituir o distribuidor da mangueira 3 de acordo com a quantidade de pontas.



## MICROMOTOR BRUSHLESS

Foi retirado todas as válvulas de sucção para uma melhor visualização do esquema elétrico.



# **///Olsen**

EQUIPAMENTOS FEITOS PARA DURAR

**OLSEN INDÚSTRIA E COMÉRCIO S.A.**

Av. Ivo Lucchi, 68, Distrito Industrial  
Palhoça/SC - Brasil - CEP 88133-510

Fone: +55 (48) 2106-6000

[www.olsen.odo.br](http://www.olsen.odo.br)

Certificados:



Parceiros Olsen:

